

Distributienetbeheerder :
Gestionnaire de réseau de distribution :

Nr teller : 31501827
N° comp :

Verslag van onderzoek:

Rapport de contrôle:

N° 267/25-10-6/4 EAN code: MC

Aard onderzoek : Boek 1 KB 8/9/2019	Huishoudelijk Résidentiel	H/C 6,4	H/C 6,5	H/C 8,4,1	H/C 8,4,2	H/C 8,4,3	Netsysteem	Voorschr. netbeheerder Prescription du gest. de réseau de distr
Genre de contrôle : Livre 1 AR 8/9/2019		<input type="radio"/>	<input checked="" type="radio"/>	<input type="radio"/>	<input checked="" type="radio"/>	<input checked="" type="radio"/>	05	<input checked="" type="radio"/>

Plaats van het onderzoek :
Lieu du contrôle : Rue du Bier 811C w52

Eigenaar : SBL
Propriétaire : SBL Adres : w52
Adresse : d'handluse

Installateur : SBL
Datum van het onderzoek : 6-10-2025
Date du contrôle : 6-10-2025

BTW / TVA : 1000025076
Ik. / C.I. :
Inspecteur : Lambard

Onderzoek / Contrôle : Woning / maison Apart. 811C

Spanning : 230V
Tension : 230V
Meter / bord verbinding : Eaub 4-10
Liaison compteur-tableau : Eaub 4-10
Max. beveiliging : 30
Protection max. : 30

Aardelektrode : 4,2 Ohm
Electrode de terre : 4,2 Ohm
Isolatie Isolement :
Mohm Aantal verdeelborden : 1
Nombre de tableaux : 1

Differentieelschakelaars			Aantal eindstroombanen : Nombre de circuits terminaux :	TestΔIn		1.ΔIn	
In (A)	Δ In (mA)	type		OK	NOK	OK	NOK
63	300	A Bus	<input checked="" type="radio"/>	<input type="radio"/>	<input checked="" type="radio"/>	<input type="radio"/>	
63	30	A 6	<input checked="" type="radio"/>	<input type="radio"/>	<input checked="" type="radio"/>	<input type="radio"/>	

Visueel nazicht : algemeen : OK NOK
Contrôle visuel : général : OK NOK

directe aanraking : OK NOK
contact direct : OK NOK

Indirecte aanraking : OK NOK
Contact indirect : OK NOK

Aansluitingen : OK NOK
Raccordements : OK NOK

Potentiaalvereffeningen : OK NOK
Liaisons equipotentielles : OK NOK

Inbreuken/Infractions : (zie keerzijde / voir verso)
Opmerkingen/Remarques : - niet

VISUM :
Datum/date :

Afwijkingen toegepast van / Application des dérogations du 8.2.1 8.2.2

Beoordeling / Conclusion :
 De elektrische installatie voldoet aan de voorschriften van het KB 8/9/2019 Boek 1.
Les bornes de l'interrupteur différentiel général sont rendues inaccessibles par scellage. De ingangsklemmen van de algemene differentieelschakelaar zijn ontoegankelijk gemaakt door verzegeling. Le schéma unifilaire et de position ont été visés et sont conformes avec l'installation. Het ééndraad- en situatieschema werden voor gezien getekend en stemmen overeen met de installatie. Le prochain contrôle périodique est à effectuer dans le délai prescrit par la réglementation en vigueur (6.5.2-Livre1) - De volgende periodieke controle moet worden uitgevoerd binnen de door de van kracht zijnde reglementering voorgeschreven termijn (6.5.2. Boek 1) Prochaine visite de contrôle: / Volgende controlebezoek:
 L'installation électrique n'est pas conforme aux prescriptions du AR 8/9/2019 Livre1. De elektrische installatie voldoet niet aan de voorschriften van het KB 8/9/2019 Boek1.
Conformément 6.5.7. Livre1, les travaux nécessaires pour faire disparaître les infractions constatées pendant la visite de contrôle, doivent être exécutés sans retard et toutes mesures adéquates doivent être prises pour qu'en cas de maintien en service des installations, les infractions ne constituent pas un danger pour les personnes et les biens. Une visite complémentaire est à exécuter par le même organisme avant le.
Overeenkomstig 6.5.7. Boek 1, de werken, nodig om de inbreuken te doen verdwijnen die opgemerkt werden tijdens het controlebezoek, moeten zonder vertraging uitgevoerd worden en alle maatregelen moeten getroffen worden opdat de in overtredding zijnde installatie, indien zij in dienst blijft, geen gevaar vormt voor de personen of goederen. Een aanvullend bezoek
 La visite de contrôle prévue par 8.4.2.2 Livre 1 doit avoir lieu au plus tard 18 mois après l'acte de vente - Het controlebezoek voorzien door 8.4.2.2 Boek 1 moet plaats hebben uiterlijk 18 maanden na de datum van de verkoopakte.
voor de directeur, de inspecteur/pour le directeur, l'inspecteur.

Niet conform	Conform	N° vorig rapport
<input type="radio"/>	<input type="radio"/>	MC

Rapport des prescriptions réglementaires: a) l'obligation de conserver le P.V. de la visite de contrôle dans le dossier d'installation électrique; b) l'obligation de renseigner dans le dossier tout modification intervenant dans l'installation électrique; c) l'obligation d'effectuer immédiatement le S.F.F. ayant efflué dans ses attributions; de tout accident survenu aux personnes et de le déclarer au directeur ou inspecteur, à la présence de l'électricien; d) l'obligation de vérifier la disparition des infractions au terme du délai de un an. Dans le cas où, lors de cette seconde visite, des infractions subsistent, l'organisme agréé se doit d'aviser une copie du procès-verbal de la visite de contrôle à la Direction générale de l'énergie, préposée à l'heure surveillance des installations électriques domiciliées.

Algemene voorwaarden: op aanvraag of via website - Termes et conditions: sur demande ou via notre site internet.

INBREUKEN

A. AARDING

1. De spreiding van de aardingsweerstand is hoger dan 30 Ohm.
2. De spreiding van de aardingsweerstand is hoger dan 100 Ohm.
3. De spreiding van de aardingsweerstand is te hoog volgens de gevoeligheid van de differentieelschakelaar.
4. Er is geen aardelektrode/aardingslus aanwezig.
5. De aardgeleider bezit een onvoldoende sectie (min. 16 mm² Cu).
6. De aardingsonderbreker is niet aanwezig.

B. EQUIPOTENTIALE VERBINDINGEN (E.V.)

1. E.V. niet aanwezig.
2. E.V. niet bevestigd volgens de regels van de kunst.
3. De sectie van de hoofd E.V. is onvoldoende (min. 6 mm²).
4. Bijkomende E.V. in badkamer niet geplaatst of onjuist.
5. Bijkomende E.V. bezitten een onvoldoende sectie (beschermd 2,5 mm²).
6. De continuïteit is niet verzekerd.
7. De kleurcode is onjuist.

C. ISOLATIEWEERSTAND

1. Per kring : minder dan 500 kOhm

D. DIFFERENTIEELSCHAKELAARS (D.S.)

1. Er zijn geen D.S. aanwezig.
2. De nominale stroom van de Algemene D.S. (A.D.S.) bedraagt minder dan 40A.
3. De nominale stroom van D.S. is onvoldoende.
4. De verzegelplaatjes van de A.D.S. zijn niet aanwezig.
5. Er is geen D.S. geplaatst voor de beveiliging van de badkamer, wasmachine...
6. Test ΔI_n : N.O.K.
7. Test 2,5 ΔI_n : N.O.K.

E. VERDEELBORD(EN) EN KRINGEN

1. De kringen zijn niet of onjuist gemerkt.
2. Het bord is niet bereikbaar of niet op een hoogte van +/- 1,5 m geplaatst.
3. Rechtstreekse aanraking is mogelijk.
4. Er zijn geen kalibrelementen geplaatst of deze zijn niet in functie van draadsecties.
5. Er zijn overbrugde veiligheidsaanwezig.
6. Er zijn geen 2 kringen minimum aanwezig voor de verlichting.

F. LEIDINGEN

1. Niet gebruikte leidingen zijn niet verwijderd.
2. Er is geen reglementaire kleurcode gebruikt.
3. De aanwezige blauwe geleider wordt gebruikt als fasegeleider en er is een andere kleur beschikbaar.
4. Kabels zijn niet beschermd bij muurdoorvoering.
5. Kabels en PVC buis zijn niet mechanisch beschermd over een afstand van 10 cm boven het vloerniveau.
6. De gebruikte XVB en XFVB kabels verzonken in de muur volgen niet de voorgeschreven trajecten.
7. Installatiedraad niet beschermd of niet reglementair.

G. SCHAKELAARS EN STOPCONTACTEN

1. De stopcontacten zijn niet op voldoende hoogte van het vloerniveau geplaatst (van as tot vloer : 25 cm in vochtige lokalen en 15 cm droge lokalen).
2. Een schakelaar(s) snijdt niet de fasegeleider.
3. Het gebruikte materiaal stemt niet overeen met de vereiste beschermingsgraad.
4. Directe aanraking mogelijk

H. TOESTELLEN

1. De gebruikte toestellen dragen geen gelijkvormigheidslabel van een erkend Europees labo.
2. De toestellen voldoen niet aan de gewenste beschermingsgraad.
3. De isolatieklasse stemt niet overeen met de plaats van het toestel
4. De verwarmingstoestellen zijn nog niet geplaatst.
5. Directe aanraking mogelijk

I. VISUEEL NAZICHT

1. Algemene opmerkingen
2. Directe aanraking mogelijk
3. Indirecte aanraking mogelijk

J. ELEKTRISCH DOSSIER

1. Eëndraadschema niet aanwezig
2. Situatieschema niet aanwezig

INFRACTIONS

A. PRISE DE TERRE

1. La résistance de la prise de terre dépasse 30 Ohms.
2. La résistance de la prise de terre dépasse 100 Ohms.
3. La résistance de la prise de terre est trop élevée en fonction de la sensibilité de l'interrupteur différentiel.
4. Absence d'une électrode de terre (boucle de terre)
5. La section du conducteur de mise à la terre est insuffisante (min 16 mm²Cu).
6. Il n'existe pas de coupe-terre.

B. LIAISONS EQUIPOTENTIELLES (L.E.)

1. L.E. non réalisées.
2. L.E. non fixées d'après les règles de l'art
3. La section de la L.E. principale est insuffisante (min 6 mm²).
4. L.E. supplément. dans salle de bains non réalisées ou incorrectes.
5. L.E. suppl. ont une section insuffisante (protégées 2,5 mm²).
6. La continuité n'est pas assurée.
7. Le code des couleurs n'est pas correct.

C. RESISTANCE D'ISOLEMENT

1. Par circuit : inférieure à 500 kOhm.

D. INTERRUPTEURS DIFFERENTIELS (I.D.)

1. Absence de différentiels.
2. Le courant nominal de l'I.D. général est inférieur à 40A.
3. Le courant nominal de l'I.D. est insuffisant.
4. Les plaquettes de plombage de l'I.D. général manquent.
5. Absence d'un I.D. pour salle de bains, machine à laver...
6. Teste ΔI_n : P.O.K.
7. Teste 2,5 ΔI_n : P.O.K.

E. TABLEAU(X) DE DISTRIBUTION ET CIRCUITS

1. Les circuits ne sont pas ou incorrectement marqués.
2. Le tableau n'est pas accessible ou n'est pas à une hauteur de +/- 1,5 m.
3. Contact direct est possible.
4. Absence d'éléments de calibrage ou inadaptes en fonction des sections des canalisations.
5. Il y a des fusibles pontés.
6. Il n'y a pas au minimum 2 circuits d'éclairage.

F. CANALISATIONS

1. Les canalisations non utilisées ne sont pas éliminées
2. Il n'y a pas de code de couleurs réglementaire utilisé
3. Le conducteur bleu présent est utilisé comme conducteur de phase et une autre couleur est disponible.
4. Les conduct. ne sont pas protégés dans les traversées des murs.
5. Conduct. et tubes PVC ne sont pas protégés mécaniquement à une distance de 10 cm au-dessus du niveau de sol.
6. Les canalisations XVB et XFVB noyées dans le mur, ne suivent pas le parcours privilégié.
7. Conducteur d'installation non protégé ou pas réglementaire.

G. INTERRUPTEURS ET PRISES DE COURANT

1. Les prises de courant ne sont pas placées à une hauteur suffisante vis à vis du niveau de sol (25 cm dans des locaux humides et 15 cm dans des locaux secs).
2. Le conducteur de neutre est coupé au lieu du conduct. de phase.
3. Le matériel utilisé n'est pas conforme au degré de protection exigé.
4. Contact direct possible

H. APPAREILS

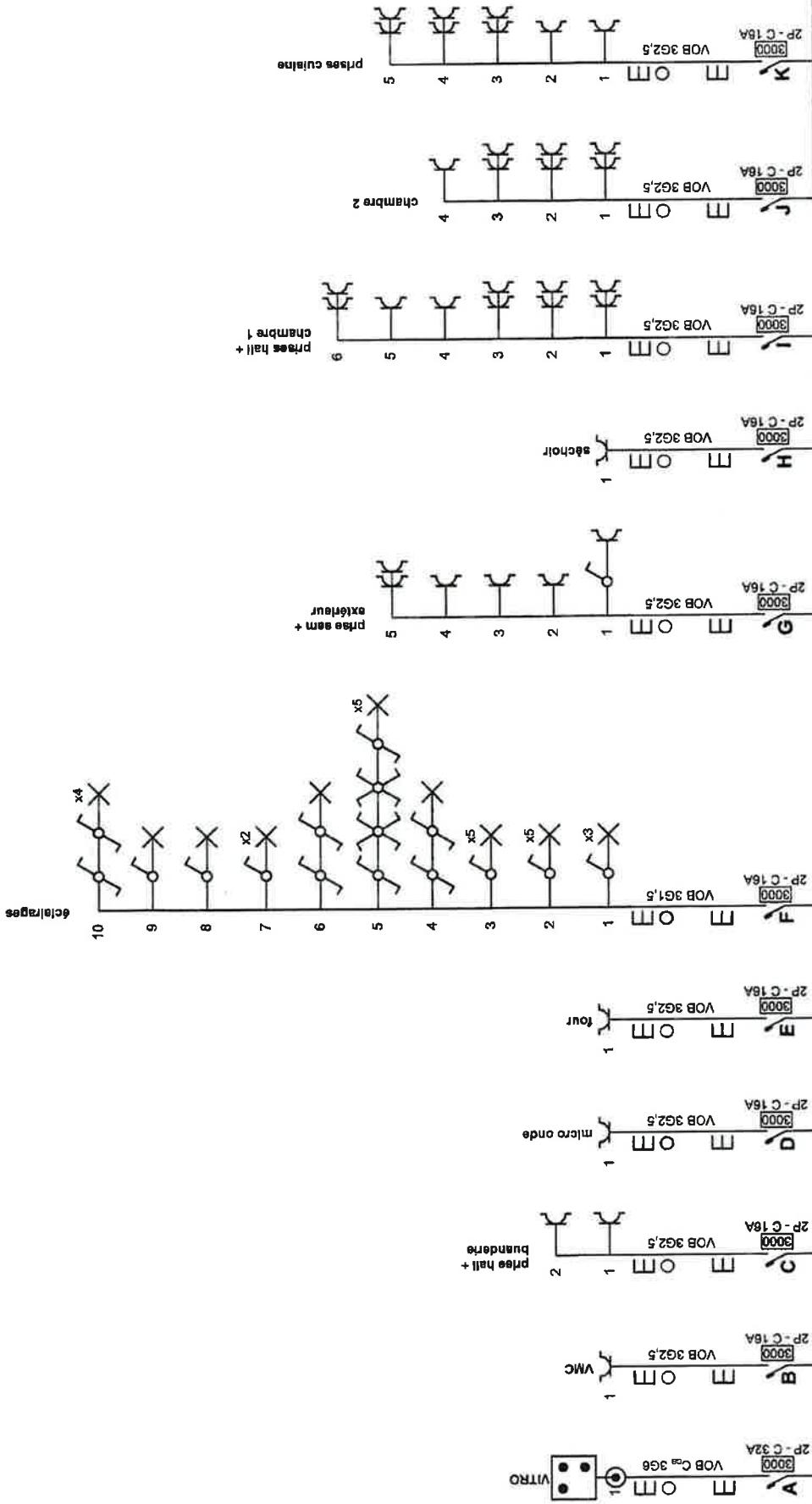
1. Les appareils utilisés ne sont pas pourvus d'un label de conformité d'un labo européen agréé.
2. Les appareils ne répondent pas au degré de protection exigé.
3. La classe d'isolation n'est pas en conformité avec l'emplacement de l'appareil.
4. Les appareils de chauffage électrique ne sont pas encore installés.
5. Contact direct possible

I. CONTRÔLE VISUEL

1. Remarques générales
2. Contact direct possible
3. Contact indirect possible

J. DOSSIER ELECTRIQUE

1. Le schéma unifilaire n'est pas présent.
2. Le schéma de position n'est pas présent.



XVB Cca 4x10 Type A-Δ300mA
 3000
 2P - 63A

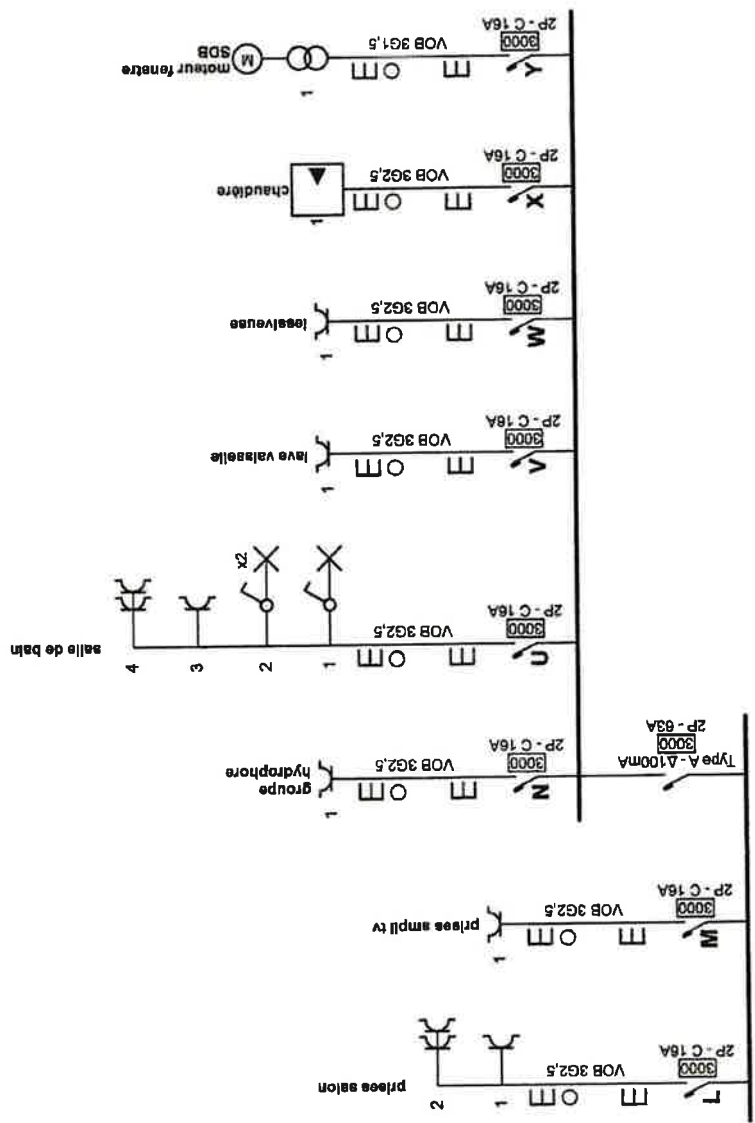
p. 1/4
Schéma unifilaire
 2 x 230V ~ 50Hz

Installateur Electricité srl
 nassissat 54
 3700 Tongres
 e-mail: guimertsew...@hotmail.com

Adresse de l'installation électrique
 Rue Du Bief 81 Boite 02 41006180 Laurent
 4652 xhendelesse
 GSM: 047807.07.30
 0834695391

Inspecteur
 Laurent Lambert / Holstebro leert.be





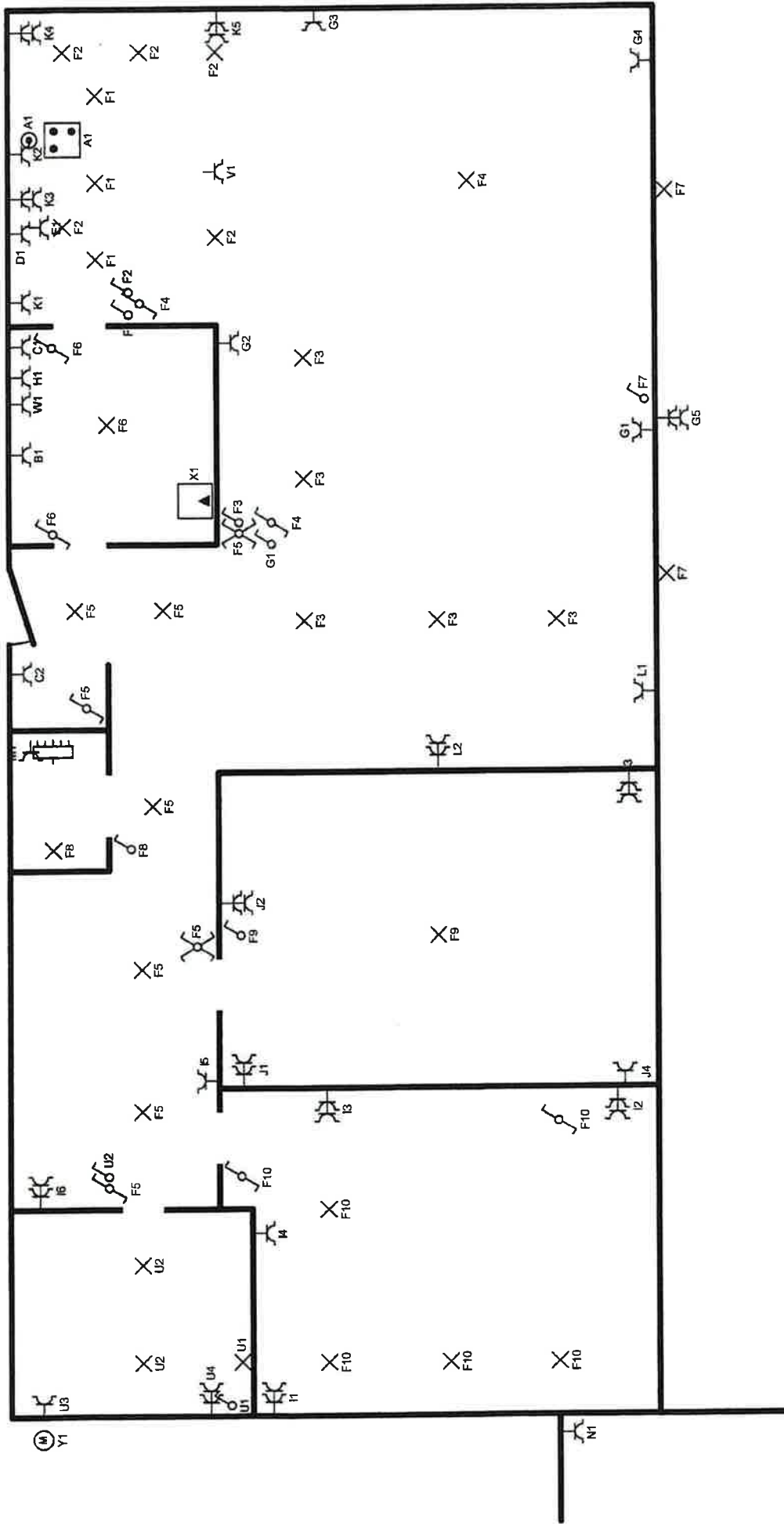
P. 2/4
Schéma unifilaire
2 x 230V ~ 50Hz

Installé par...
Electricité srl
kaststraat 54
3700 Tongres
GSM: 0465 69 02 94
e-mail: guintenselectricite@hotmail.com
BE 1000.625.076

Adresse de l'installation électrique
rue Du Bief 81 Boite C
4652 xhendelesse
GSM: 0478/07.07.30
0834695391

LC BEAARD Laurent
06 20 21 213
Inspecteur
laurent.beaard@electricite-test.be

Appartement



Adresse de l'installation électrique
 rue du chef 81 Boite C
 4652 xhendelessp
 GSM: 0478/07.07.30
 0834695391

laurent le...
 06 - ...
 Ins...
 laurent.le...

Installateur Electricité srl
 Kastiraal 54
 3700 Tongres
 GSM: 0465 69 02 94
 e-mail: guintenselectrice@hotmail.com
 BE 1000.625.076

p. 3/4
 Plan de position
 2 x 230V ~ 50HZ

- A VITRO
- B VMC
- C prise hall + buanderie
- D micro onde
- E four
- F éclairages
- G prise sam + extérieur
- H séchoir
- I prises hall + chambre 1
- J chambre 2
- K prises cuisine
- L prises salon
- M prises ampli tv
- N groupe hydrophore
- U salle de bain
- V lave vaisselle
- W lessiveuse
- X chaudière
- Y moteur fenetre SDB

Adresse de l'installation électrique

Rue Du Bief 81 Boite C
 4652 xhendelesse
 GSM: 0478/07.07.30
 0834695391

06 - 11 -

Inspecteur
 laurent.lombard@elcabo-test.be

Installateur

ctricité srl

Kaststraat 54
 3700 Tongres
 GSM: 0465 69 02 94
 e-mail: guintenselectricite@hotmail.com
 BE 1000.625.076