



VINÇOTTE asbl

Organisme de contrôle agréé | Service externe pour les contrôles techniques sur le lieu de travail
Siège social: Jan Olieslagerslaan 35 • 1800 Vilvoorde • Belgique
TVA: BE 0402.726.875 • RPM Bruxelles • BNP Paribas Fortis: BE 25 2100 4144 1482 • BIC: GEBABEBB

Rapport n° : 30652065

- Bollebergen 2a bus 12, 9052 Gent Tel: +32 9 244 77 11 gent@vincotte.be
- Jan Olieslagerslaan 35, 1800 Vilvoorde Tel: +32 2 674 57 11 brussels@vincotte.be
- Noordersingel 23, 2140 Antwerpen Tel: +32 3 221 86 11 antwerpen@vincotte.be
- Rue Phocas Lejeune 11, 5032 Gembloux Tel: +32 81 432 611 gembloux@vincotte.be



F 133864

Rési code : 1

PROCÈS VERBAL D'EXAMEN DE CONFORMITÉ ET/OU DE VISITE DE CONTRÔLE D'UNE INSTALLATION ÉLECTRIQUE BASSE TENSION

Responsable des travaux :

Nom, Prénom :	Nom, Prénom : APPARTIENANT 2^e étage	Propriétaire Locataire :
N° carte d'identité :	Adresse : Rue de ANJOU 25
N°TVA : BE	CP + Commune : Dison
.....	Tél. : 4821 Dison

Bases de l'examen : Règlement Général sur les Installations Électriques (RGIE)

<input type="checkbox"/> Art 270	<input type="checkbox"/> mise en usage	<input type="checkbox"/> modification	<input type="checkbox"/> extension	<input checked="" type="checkbox"/> Art 86	<input checked="" type="checkbox"/> Art 271bis	<input checked="" type="checkbox"/> Unité d'habitation
<input type="checkbox"/> mobile	<input type="checkbox"/> temporaire	<input checked="" type="checkbox"/> contrôle	<input type="checkbox"/>	<input type="checkbox"/> Art 87	<input type="checkbox"/> Art 278	<input checked="" type="checkbox"/> Unité de travail domestique
<input checked="" type="checkbox"/> Art 271	<input type="checkbox"/> périodique	<input type="checkbox"/>	<input type="checkbox"/>	<input type="checkbox"/> Art 88	<input type="checkbox"/> Art	<input checked="" type="checkbox"/> Parties communes
<input checked="" type="checkbox"/> Art 276 : renforcement	<input type="checkbox"/> Art 276bis : vente d'une unité d'habitation	<input type="checkbox"/>	<input type="checkbox"/>	<input type="checkbox"/> Art	<input type="checkbox"/> Art	<input checked="" type="checkbox"/> Unité de travail

Données générales de l'installation électrique :

Données distributeur	EAN :	<input checked="" type="checkbox"/> EAN non communiqué	<input checked="" type="checkbox"/> Compt. kWh non placé
	Compt. kWh n° :	Index jour :	Index nuit :
Données installation	Protection branchement (A) : <input type="checkbox"/> 020 <input type="checkbox"/> 025 <input type="checkbox"/> 032 <input type="checkbox"/> 040 <input type="checkbox"/> 050 <input type="checkbox"/> 063 <input type="checkbox"/> 080 <input type="checkbox"/> 100 <input type="checkbox"/>		n° :
	Conçue pour U _N : <input checked="" type="checkbox"/> 230 V <input type="checkbox"/> 3x230 V <input type="checkbox"/> 3N400 V <input type="checkbox"/>	Type de prise de terre : <input checked="" type="checkbox"/> boucle de terre <input type="checkbox"/> barres / piquets	
	Courant nominal maximum (A) : <input type="checkbox"/> 020 <input type="checkbox"/> 025 <input type="checkbox"/> 032 <input type="checkbox"/> 040 <input type="checkbox"/> 050 <input type="checkbox"/> 063 <input type="checkbox"/> 080 <input type="checkbox"/> 100 <input type="checkbox"/>	<input type="checkbox"/>	
Description installation	Câble d'alimentation tableau principal : 4 X 16 mm ² - Type : Egus	Dispositif diff. gén. 63 A / 300 mA	
	Nombre de tableaux :	Nombre de circuits terminaux :

Mesures - tests - contrôle visuel - scellés :

<input checked="" type="checkbox"/> Contacts dir.	<input checked="" type="checkbox"/> Contacts indir.	<input checked="" type="checkbox"/> Montage	<input checked="" type="checkbox"/> Appareils	<input checked="" type="checkbox"/> Matériel	<input checked="" type="checkbox"/> I>/section	<input checked="" type="checkbox"/> Schémas	<input type="checkbox"/> Contrôle bol de défaut
<input checked="" type="checkbox"/> Résistance de dispersion de la prise de terre : 16 Ω	<input checked="" type="checkbox"/> Isolement général : 100 MΩ	<input checked="" type="checkbox"/> Continuité de terre	<input type="checkbox"/> Test dispositif diff.	Le dispositif différentiel général : <input type="checkbox"/> était plombé <input type="checkbox"/> a été plombé <input type="checkbox"/> n'a pas été plombé <input checked="" type="checkbox"/> ne peut pas être plombé			

Infractions - Remarques (pour la signification des codes éventuels : voir au verso)

Infractions Nouvelle installation	<input checked="" type="checkbox"/> Néant	
Infractions Installation existante	<input checked="" type="checkbox"/> Néant	
Remarques	EN ATTENTE CONSTAT.	Visa GRD ou mandataire :
<input type="checkbox"/> Néant	DUPLEX 2^e étage

Conclusion(s) :

- La nouvelle installation est conforme au RGIE.
- L'installation existante est conforme au RGIE.

L'installation électrique doit être recontrôlée avant

..... **16/05/2019**

par le même organisme de contrôle (*).

Agent visiteur :

Nom : **Aloua**

Agent n° **3892**

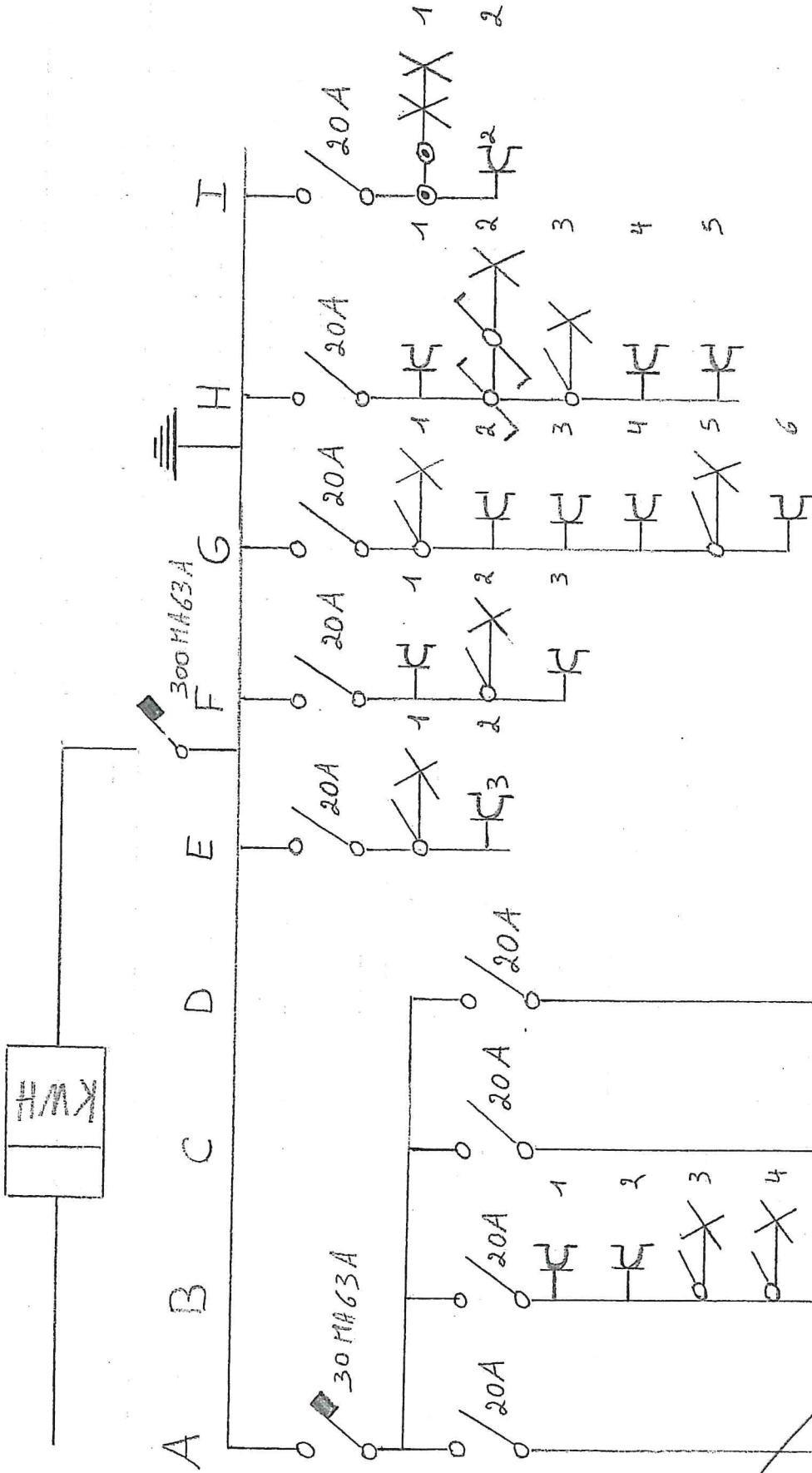
Date **16/05/2019**

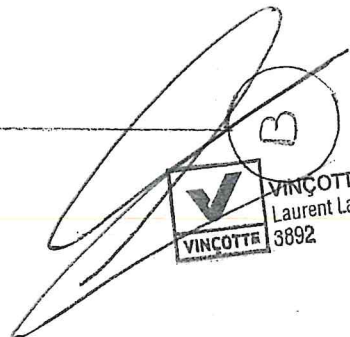
Pour le Directeur Général : Signature

Annexes : Schéma(s) de position : **2** Schéma(s) unifilaire(s) : **1**

- Ce procès verbal doit être conservé dans le dossier de l'installation électrique et ce dossier doit renseigner toute modification de l'installation.
- Le Service Public Fédéral Economie doit être avisé immédiatement de tout accident survenu aux personnes et dû, directement ou indirectement, à la présence d'électricité.
- Le contrôle n'a porté que sur les parties visibles et accessibles de l'installation.
 Les informations recueillies sur place ne nous permettent pas de déterminer la date de réalisation de l'installation électrique.
 Nous vous invitons à compléter le(s) schéma(s) pour les éléments qui n'étaient pas visibles lors de la visite de contrôle. En cas de doute portant sur la sécurité de ces éléments, nous vous invitons vivement à faire procéder à une visite de contrôle complémentaire.
(*) Les travaux nécessaires pour faire disparaître les infractions constatées au moment de la visite de contrôle doivent être exécutées sans retard et toutes mesures adéquates doivent être prises pour qu'en cas de maintien en service des installations les infractions ne constituent pas un danger pour les personnes et les biens. Dans le cas où, lors de cette nouvelle visite de contrôle, après max. 1 an, des infractions subsistent, l'organisme agréé se doit d'envoyer une copie du procès-verbal de visite de contrôle à la Direction générale de l'Energie préposée à la haute surveillance des installations électriques domestiques.

2^e ETAGE




VINÇOTTE asbl
Laurent Laloux
3892
Boiler

Machine à laver
Section

DISON 2^e ETAGE

TABLEAU ELECTRIQUE

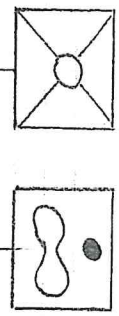
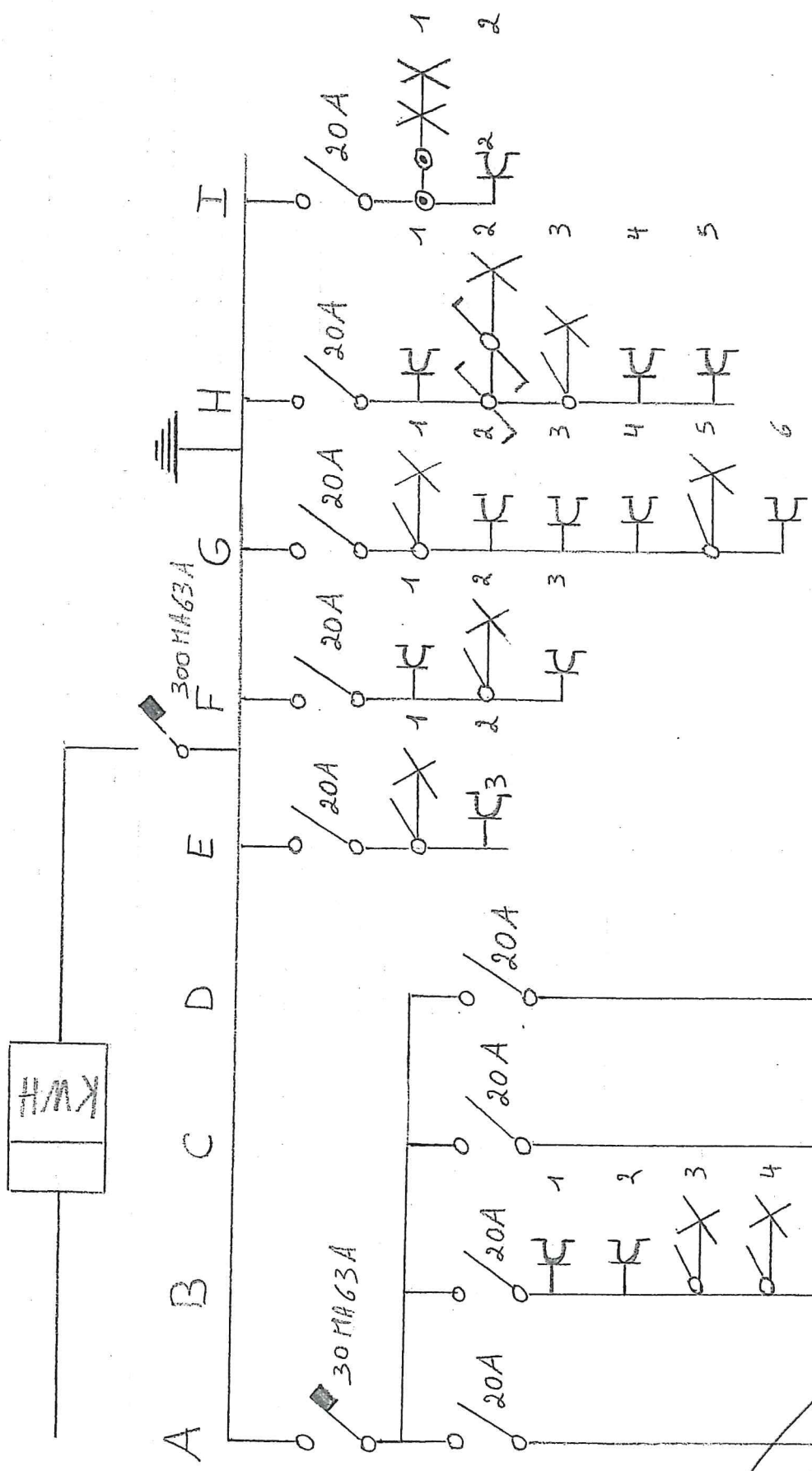
- A Boiler
- B Prises + éclairage salle de bain
- C Machine à laver
- D Sechoir
- E éclairage Hall + prise living
- F chambre Mansardée + prise cuisine
- G éclairage + prises living et chambre
- H éclairage + prises cuisines et Palier 3^e
- I Prises cuisine + éclairage Hall.

16/05/19

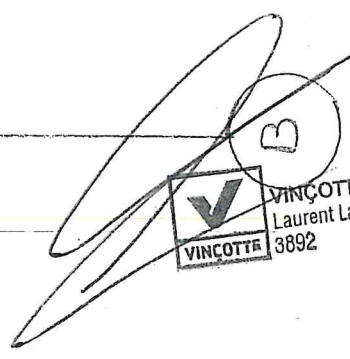


VINGOTTE asbl
Laurent Laloux
3892

2^e ETAGE



Secoin
Machine à laver


VINCOTTE asbl
Laurent Laloux
3892

DISON

2^e ETAGE

TABLEAU ELECTRIQUE

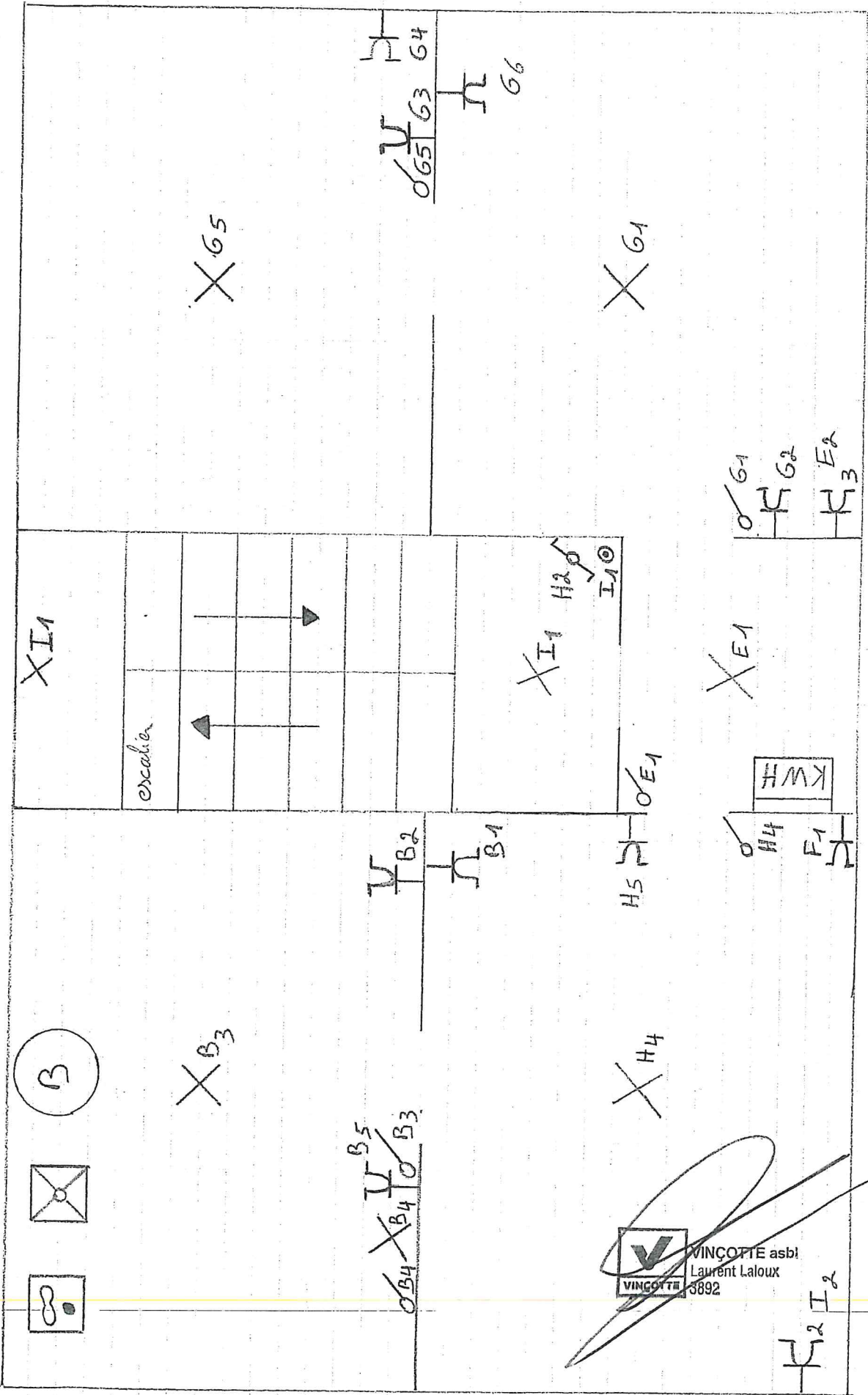
- A Baigner
- B Prises + éclairage salle de bain
- C Machine à laver
- D Sechoir
- E éclairage Hall + prise living
- F chambre Mansardée + prise cuisine
- G éclairage + prises living et chambre.
- H éclairage + prises cuisines et Salon 3^e
- I Prises cuisine + éclairage Hall.

16/05/19



VINCOYTE asbl
Laurent Laloux
2892

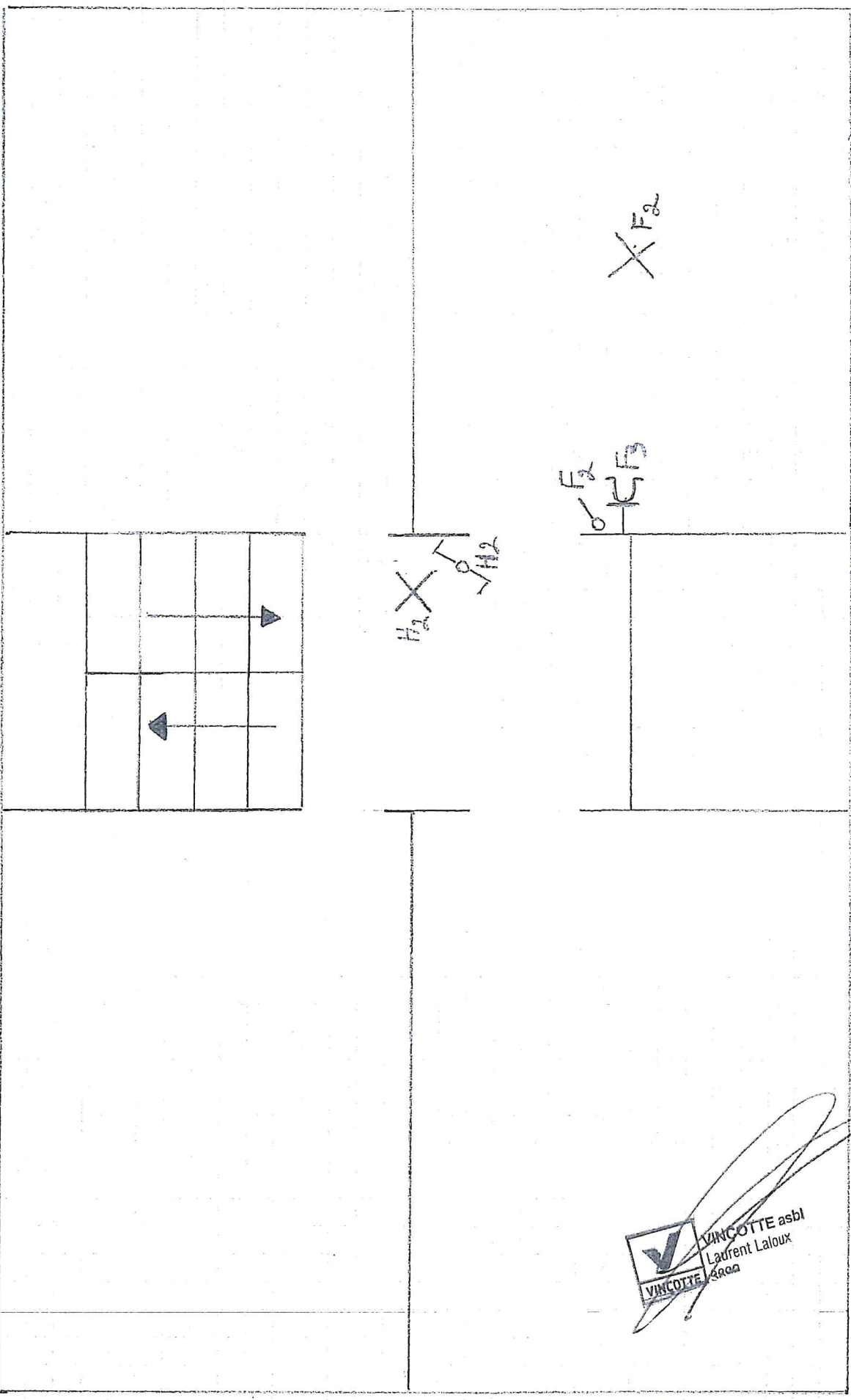
2^e ETAGE



VINCOTTE asbl
Laurent Laloux
3892

(Handwritten signature)
K2I2

3^e ETAGE



VINCOTTE asbl
Ladrent Laloux
3900