



VINÇOTTE asbl

Organisme de contrôle agréé | Service externe pour les contrôles techniques sur le lieu de travail
Siège social: Jan Olieslagerslaan 35 • 1800 Vilvoorde • Belgique
TVA: BE 0402.726.875 • RPM Bruxelles • BNP Paribas Fortis: BE 25 2100 4144 1482 • BIC: GEBABEBB

Rapport n°: 306545081

- Bollebergen 2a bus 12, 9052 Gent Tel: +32 9 244 77 11 gent@vincotte.be
- Jan Olieslagerslaan 35, 1800 Vilvoorde Tel: +32 2 674 57 11 brussels@vincotte.be
- Noordersingel 23, 2140 Antwerpen Tel: +32 3 221 86 11 antwerpen@vincotte.be
- Rue Phocas Lejeune 11, 5032 Gembloux Tel: +32 81 432 611 gembloux@vincotte.be



F 130846

Rési code: 1

PROCÈS VERBAL D'EXAMEN DE CONFORMITÉ ET/OU DE VISITE DE CONTROLE D'UNE INSTALLATION ÉLECTRIQUE BASSE TENSION

Responsable des travaux :

Installation :

Propriétaire / gestionnaire :

Nom, Prénom :	Nom, Prénom : APARTIEMENT L'ÉCLAIR	Propriétaire / gestionnaire :
N° carte d'identité :	Adresse : Rue d'Anginon
N°TVA : BE	CP + Commune : N° 25 4820 Dison
.....	Tél. :

Bases de l'examen : Règlement Général sur les Installations Électriques (RGIE)

<input checked="" type="checkbox"/> Art 270	<input type="checkbox"/> mise en usage	<input type="checkbox"/> modification	<input type="checkbox"/> extension	<input checked="" type="checkbox"/> Art 86	<input type="checkbox"/> Art 271bis	<input checked="" type="checkbox"/> Unité d'habitation
<input type="checkbox"/> Art 271	<input type="checkbox"/> mobile	<input type="checkbox"/> temporaire	<input type="checkbox"/> Art 87	<input type="checkbox"/> Art 278	<input checked="" type="checkbox"/> Unité de travail domestique
<input type="checkbox"/> Art 276 : renforcement	<input type="checkbox"/> Art 276bis : vente d'une unité d'habitation	<input type="checkbox"/> Art 88	<input type="checkbox"/> Art	<input checked="" type="checkbox"/> Parties communes
.....	<input type="checkbox"/> Art	<input type="checkbox"/> Art	<input checked="" type="checkbox"/> Unité de travail

Données générales de l'installation électrique :

Données distributeur	EAN	<input type="checkbox"/> EAN non communiqué	<input checked="" type="checkbox"/> Compt. kWh non placé
	Compt. kWh n° :	Index jour :	Index nuit :
Données installation	Conçue pour U _N : <input checked="" type="checkbox"/> 230 V	<input type="checkbox"/> 3x230 V	<input type="checkbox"/> 3N400 V
	Courant nominal maximum (A) : <input type="checkbox"/> 020	<input type="checkbox"/> 025	<input type="checkbox"/> 032 <input type="checkbox"/> 040 <input type="checkbox"/> 050 <input type="checkbox"/> 063 <input type="checkbox"/> 080 <input type="checkbox"/> 100
	Câble d'alimentation tableau principal : 4 X 6 mm ²	Type : Eaus
Description installation	Dispositif diff. gén. : 03 A / 30 mA	Nombre de tableaux : 1	Nombre de circuits terminaux : 13
	<input checked="" type="checkbox"/> Voir annexe(s)

Mesures - tests - contrôle visuel - scellés :

<input checked="" type="checkbox"/> Contacts dir.	<input checked="" type="checkbox"/> Contacts indir.	<input checked="" type="checkbox"/> Montage	<input type="checkbox"/> Appareils	<input checked="" type="checkbox"/> Matériel	<input checked="" type="checkbox"/> Section	<input checked="" type="checkbox"/> Schémas	<input type="checkbox"/> Contrôle bcl de défaut
<input type="checkbox"/> Résistance de dispersion de la prise de terre : 25 Ω	<input checked="" type="checkbox"/> Isolement général : 0,9 MΩ	<input checked="" type="checkbox"/> Continuité de terre	<input type="checkbox"/> Test dispositif diff.
Le dispositif différentiel général : <input type="checkbox"/> était plombé <input checked="" type="checkbox"/> a été plombé <input type="checkbox"/> n'a pas été plombé <input type="checkbox"/> ne peut pas être plombé							

Infractions - Remarques (pour la signification des codes éventuels : voir au verso)

Infractions Nouvelle installation	<input checked="" type="checkbox"/> Néant	
Infractions Installation existante	<input checked="" type="checkbox"/> Néant	
Remarques	<input checked="" type="checkbox"/> Néant	

Conclusion(s) :

- La nouvelle installation est conforme au RGIE.
- L'installation existante est conforme au RGIE.
- L'installation existante n'est pas conforme au RGIE.

L'installation électrique doit être recontrôlée avant

01/05/2019

par le même organisme de contrôle (*).

Agent visiteur :

Nom : **Alan**

Agent n° : **3852** Date : **01/05/2019**

Pour le Directeur Général : Signature

Annexe(s) :

Schéma(s) de position Schéma(s) unifilaire(s)

- Ce procès verbal doit être conservé dans le dossier de l'installation électrique et ce dossier doit renseigner toute modification de l'installation.
 - Le Service Public Fédéral Economie doit être avisé immédiatement de tout accident survenu aux personnes et dû, directement ou indirectement, à la présence d'électricité.
 - Le contrôle n'a porté que sur les parties visibles et accessibles de l'installation.
 - Les informations recueillies sur place ne nous permettent pas de déterminer la date de réalisation de l'installation électrique.
 - Nous vous invitons à compléter le(s) schéma(s) pour les éléments qui n'étaient pas visibles lors de la visite de contrôle. En cas de doute portant sur la sécurité de ces éléments, nous vous invitons vivement à faire procéder à une visite de contrôle complémentaire.
 (*) Les travaux nécessaires pour faire disparaître les infractions constatées au moment de la visite de contrôle doivent être exécutés sans retard et toutes mesures adéquates doivent être prises pour qu'en cas de maintien en service des installations les infractions ne constituent pas un danger pour les personnes et les biens. Dans le cas où, lors de cette nouvelle visite de contrôle, après max. 1 an, des infractions subsistent, l'organisme agréé se doit d'envoyer une copie du procès-verbal de visite de contrôle à la Direction générale de l'Energie préposée à la haute surveillance des installations électriques domestiques.



A. ISOLATION

- 1101 La valeur de la résistance d'isolement général pour les parties de l'installation construites avant le 24/09/2000 est insuffisante, celle-ci doit être au minimum de 25.000 Ohm (art.20 du RGIE).
- 1104 La valeur de la résistance d'isolement de ce circuit est insuffisante, celle-ci doit être au minimum de 500.000 Ohm (art.20 du RGIE).
- ### B. PRISE DE TERRE
- 1201 Les connexions à la borne principale de terre de l'installation doivent être réalisées, côté amont pour les conducteurs de protection et/ou les liaisons équipotentielles et côté aval, pour le conducteur de terre.
- 1201 Réaliser une prise de terre conforme aux prescriptions (art.68 à 71 du RGIE).
- 1202 Absence de boucle de terre à l'ond de fouille. Demander une dérogation au SPF Economie, PME, Classes moyennes et Energie, Direction générale de l'Energie, bd. du Roi Albert II 16 - 1000 Bruxelles - tél. 02 277 81 80 (art.86.01 du RGIE).
- 1203 La valeur de la résistance de dispersion de la prise de terre doit être de maximum 30 Ohms (art.86.07 du RGIE).
- 1205 Adapter la valeur de la résistance de dispersion de la prise de terre à la sensibilité de l'interrupteur différentiel installé (installation non domestique) (art.88.04 du RGIE).
- 1206 Mise à la terre réalisée au moyen des canalisations d'eau et/ou de gaz. Réaliser une prise de terre conforme aux prescriptions (art.68 à 71 du RGIE).
- 1208 Le conducteur de terre (liaison entre la prise de terre et la borne principale de terre) doit être d'une section minimum 16 mm² âme cuivre (art. 71 du RGIE) et isolé vert/ jaune (art.199 du RGIE).
- 1209 Les connexions des conducteurs de protection et d'équipotentialité sont à souder ou à assujettir par vis de pression (art. 70.04/05 du RGIE).
- 1210 Prévoir un dispositif de coupe (barrette de sectionnement), afin de permettre la mesure de la résistance de dispersion de la prise de terre (art.28, 70.05 du RGIE).
- 1211 Le dispositif de coupe (barrette de sectionnement) doit être placé dans un endroit aisément accessible (art.15, 86.01 du RGIE).
- ### C. LIAISONS EQUIPOTENTIELLES
- 1301 Réaliser les liaisons équipotentielles principales et leurs connexions (art.72, 78.05 du RGIE).
- 1302 Compléter les liaisons équipotentielles principales (eau, gaz, arrivée et départ chauffage) (art.72.01 du RGIE).
- 1303 Réaliser les liaisons équipotentielles principales par des conducteurs isolés vert/jaune de section minimum 6 mm² (art.72.02 du RGIE).
- 1304 Réaliser la (les) liaison(s) équipotentielle(s) supplémentaire(s) salle de bains/douche(s) (art.86.10 du RGIE).
- 1305 Compléter la (les) liaison(s) équipotentielle(s) supplémentaire(s) salle de bains/douche(s) (art.86.10 du RGIE).
- 1306 Réaliser la(les) liaison(s) équipotentielle(s) supplémentaire(s) par conducteur(s) isolé(s) vert/jaune de section minimum de 4 mm² (ou 2,5 mm² sous tube) (art.73.02, 199 du RGIE).
- 1307 Adapter la section des liaisons équipotentielles principales (art.72.02 du RGIE).
- 1308 Assurer la continuité de la liaison équipotentielle (art.72.03, 73.03 du RGIE).
- 1309 Prévoir un conducteur vert/jaune pour les liaisons équipotentielles: code de couleur non respecté (art.72.03, 73.03 et 199 du RGIE).
- 1310 Adapter la section de la liaison équipotentielle supplémentaire locale (art.73.02 du RGIE).
- ### D. DIFFERENTIEL
- 1401 Prévoir un interrupteur différentiel général, muni d'un dispositif de plombage, à l'origine de l'installation (art.86.07 du RGIE).
- 1402 Prévoir un interrupteur différentiel général d'une intensité nominale (In) de 40A minimum et de sensibilité de 300 mA maximum (art.86.07, 248.02 du RGIE).
- 1405 L'intensité nominale de l'interrupteur différentiel doit être adaptée au dispositif de protection contre les surintensités (art.85.02, 116 du RGIE).
- 1406 Prévoir un interrupteur différentiel distinct d'une sensibilité de 30mA pour la /ou les salle(s) de bains (art.86.08 du RGIE).
- 1407 Prévoir un interrupteur différentiel distinct d'une sensibilité de 30mA pour lessiveuse, lave-vaisselle et/ou séchoir et appareils assimilés (art.86.08 du RGIE).
- 1409 Placer l'interrupteur différentiel général à l'origine de l'installation (sortie compteur kWh) afin d'assurer la protection contre les contacts indirects lors d'utilisation de canalisations de classe 1 (ex.: XFVB; VFVB; EXAVB; EVAVB) (art.68, 86.07 du RGIE).
- ### E. SCHEMAS
- 1501 Prévoir le(s) schéma(s) unifilaire(s) de l'installation (art.16, 268-269 du RGIE).
- 1502 Prévoir le(s) schéma(s) de position de l'installation (art.269 du RGIE).

1503 Adapter le(s) schéma(s) unifilaire(s) à la réalité (art.16, 268-269 du RGIE).

1504 Adapter le(s) schéma(s) de position à la réalité (art.269 du RGIE).

1505 Renseigner aux schémas unifilaires et de position les coordonnées de l'électricien, du propriétaire ainsi que l'adresse de l'installation (art.269 du RGIE).

F. TABLEAU ELECTRIQUE

1061 La tension nominale doit être affichée de manière apparente en un endroit judicieusement choisi.

1062 Le pictogramme 'danger électrique' doit être apposé de façon durable sur le tableau.

1414 Prévoir un (des) interrupteur(s) différentiel(s) de 30 mA supplémentaire(s) (la valeur de la résistance de terre Ra >30 ohms), le différentiel existant alimentant deux ou plusieurs circuits comportant ensemble plus de 16 sockets de prises (art.86.07 du RGIE).

1506 Prévoir au moins deux circuits d'éclairage (art.86.06 du RGIE).

1601 Placer le tableau à environ 1,50 m au-dessus du sol (art.248.03 du RGIE).

1602 L'accessibilité du tableau est à améliorer (art.248.03 du RGIE).

1603 Remplacer le tableau, le degré de protection contre le contact direct n'est pas suffisant (art. 248.01 du RGIE).

1604 Prévoir un tableau équipé d'une paroi arrière (art.248.01 du RGIE).

1605 (RE)placer la porte et/ou l'écran de protection du tableau. Possibilité de contact avec deux pièces nues sous tension (art.19, 49.01, 248 du RGIE).

1606 Protéger correctement les pièces nues sous tension et accessibles (art.19, 49.01 du RGIE).

1607 Obtenir les ouvertures non utilisées du tableau ou coffret (art.19,49.01,248 du RGIE).

1608 Prévoir un interrupteur sectionneur général multipolaire (art.248.02 du RGIE).

1610 Réaliser ou compléter le repérage des circuits/départs et/ou appareillage, bornes de raccordement, etc. (art.16, 252 du RGIE).

1611 La concordance des repérages et des schémas n'est pas réalisée (art.16, 268 du RGIE).

1612 Installer le matériel (disjoncteurs, contacteurs, ...) suivant les instructions du fabricant (art.9, 252 du RGIE).

1702 Sur les circuits polyphasés, éliminer le fusible ou disjoncteur unipolaire placé sur le neutre ou prévoir un automate de protection omnipolaire pour les circuits concernés (art.133 du RGIE).

1703 Les circuits doivent être conçus et réalisés de façon qu'ils ne puissent pas être alimentés indolument par un autre circuit. Déplacer le(s) départ(s) branché(s) sur plusieurs circuits (art.13.01 du RGIE).

1704 Equiper les bases de coupe-circuit à fusibles ou disjoncteurs dételés de calibrage (art.251.01 du RGIE).

1706 Remplacer le(s) fusible(s) strunté(s) (art.265 du RGIE).

1707 Remplacer le(s) disjoncteur(s) strunté(s) (art.265 du RGIE).

1708 Adapter l'intensité nominale (In) du dispositif de protection, trop élevée pour la canalisation et/ou le récepteur installé en aval (art.116, 117, 118 du RGIE).

1709 Protéger les conducteurs de section 1 mm² par des fusibles du courant nominal (In) de 6 A ou des automatés de 10 A maximum (art.278.05 du RGIE).

1805 Eliminer ou remplacer les canalisations électriques dont la section des conducteurs est inférieure à 1 mm² ou prévoir une protection adéquate pour l'application concernée (art.278.05 du RGIE).

1806 Réaliser le(s) circuit(s) (prêt(s) en canalisation de section 2,5 mm², la section minimale de 1,5 mm² n'étant autorisée que pour les circuits ne comportant pas de prises de courant (par ex.: circuit exclusif d'éclairage) (art.198 du RGIE).

1807 Réaliser le(s) circuit(s) (mixt(s) éclairage et prêt(s) en canalisations de section minimale de 2,5 mm² (art.198 du RGIE).

1808 Pour le raccordement de cuisinières électriques, buanderies et lessiveuses, prévoir une section de 6 mm² en mono ou 4 mm² en triphasé. Dérogation possible moyennant l'utilisation d'une section minimale de 2,5 mm² et respect d'une des trois conditions suivantes:

- soit conducteurs sous tube de diamètre minimal d'un pouce (1") (25mm);

- soit tube de réserve à proximité du même endroit de fourmilure;

- soit câble en pose apparente ou à l'air libre (art.198 du RGIE).

G. CONDUCTEUR DE PROTECTION

1214 Le conducteur de protection (PE) est à distribuer dans toute l'installation (art.70.06, 86.02, 86.04 du RGIE).

1215 Prévoir un (des) conducteur(s) de protection (PE) vert/jaune d'une section minimale de 4 mm² non protégé(s) ou de 2,5 mm² sous tube (art.70.02) du RGIE).

1216 Assurer la continuité de la mise à la terre du (des) conducteur(s) de protection (art.70.05 du RGIE).

1218 Prêt(s) le contact de terre est à relier à la terre de l'installation (art.86.03 du RGIE).

1219 Raccorder le récepteur avec enveloppe conductrice ne comportant qu'une isolation principale (classe 1) au réseau de terre par un conducteur PE (art.30.07, 70.06 du RGIE).

H. CODE COULEURS ET CANALISATIONS

1031 Nous conseillons de supprimer les canalisations hors d'usage.

1033 Les conducteurs non utilisés sont à éliminer ou à isoler à leurs extrémités.

1801 Remplacer le conducteur isolé vert/jaune utilisé comme conducteur actif (art.199).

1802 Lorsque le conducteur bleu est distribué, il y a lieu de le réserver exclusivement au neutre s'il existe dans le circuit concerné (art.199 du RGIE).

1809 Fixer la (les) canalisation(s) au moyen d'attaches adaptées (art.143, 209 du RGIE).

1810 Protéger mécaniquement le(s) câble(s) non armé(s) aux endroits exposés aux dégradations, coups, chocs (traversez des murs, plafonds, etc.) (art.201, 209 du RGIE).

1811 Protéger mécaniquement le(s) câble(s) XVB, VVB et / ou CMVGB aux endroits exposés, jusqu'à une hauteur minimale de 10 cm au-dessus du niveau du sol (art.201 du RGIE).

1813 Respecter les parours privilégiés pour les câbles du type XVB, VVB moyes sans conduit dans les murs (art.214.02 du RGIE).

1815 Placer sous tubes ou goulottes adéquats les conducteurs de type VOB (art.207, 210 du RGIE).

1818 Déplacer les canalisations électriques (en montage apparent) à une distance suffisante de toute autre canalisation non électrique (art.202 du RGIE).

1819 L'utilisation de dispositifs fiche(s)/prise(s) n'est autorisée que pour la (les) connexion(s) de canalisations(s) souple(s) (art.240 du RGIE).

I. APPAREILLAGE

1091 Interrupteur, prise de courant ou boîte de dérivation à reconditionner et/ou retirer.

1822 Réaliser les connexions dans des coffrets, tableaux, boîtes de jonction ou de dérivation, aux bornes des interrupteurs, des prises de courant ou dans les pavillons de luminaires (art.207.07 du RGIE).

1802 Lorsque la coupe d'un circuit est réalisée par un interrupteur unipolaire, c'est la phase et non le neutre qui doit être coupée par cet interrupteur (art.250.02 du RGIE).

1903 Tout interrupteur commandant une prise de courant avec un courant nominal plus grand que 16 A doit couper les conducteurs actifs (art.250 du RGIE).

1904 Les interrupteurs et sockets de prises à encastrer dans les parois, doivent être logés dans des boîtes appropriées (art.249.01, 250.03 du RGIE).

1906 Prévoir des prises de courant conformes à la NBN C61-112 avec contact de terre et sécurité enlants (art.11, 49.02,86.03 du RGIE).

1907 Les prises de courant fixées sur les parois doivent être placées à une hauteur suffisante par rapport au sol (axe des alvéoles à 25 cm de hauteur dans les locaux humides, à 15 cm dans les locaux secs) (art.249.01 du RGIE).

1908 Choisir et installer le matériel en fonction des influences externes (art.19 du RGIE).

1909 Prévoir du matériel dont le degré de protection est au moins IP4X (IPXX-D) (art. 19, 49.01 du RGIE).

1911 Adapter le degré de protection (IP) du matériel électrique placé dans salles (s) de bains au volume dans lequel il est installé (art.19, 86.10 du RGIE).

1914 Les appareils ne comportant qu'une isolation principale et pour lesquels aucune disposition n'est prise pour la mise à la terre, ne sont pas adms pour utilisation dans les installations domestiques et assimilées (classe 0: art. 30.07 à, 86.04 du RGIE).

1915 Les appareils de chauffage électrique qui poste fixe ne sont pas installés (art. 270 du RGIE).

1916 Nous recommander les caractéristiques essentielles, ces données ne figurent pas (ou sont incomplètes) sur l'appareil ou la machine, afin de prendre connaissance des garanties de sécurité (art.5, 7 du RGIE).

1917 Le(s) transformateur(s) ne sont pas du type 'transformateur de sécurité', l'installation au secondaire est à réaliser suivant les règles qui sont applicables pour les installations basse tension (art.28, 32 du RGIE).

J. PROTECTION INCENDIE

1712 Prévoir une protection de surcharge au secondaire du transformateur (art.116, 127 du RGIE).

1921 La dissipation de la chaleur produite en service normal par le transformateur, est générée du fait de la température ambiante excessive due à une aération insuffisante, il y a lieu de déplacer le transformateur ou d'améliorer l'aération du lieu (art.104,03, 252 du RGIE).

1922 Déplacer l'appareil placé à proximité de matériaux inflammables, risques d'incendie (art.104 du RGIE).

1925 Fixer les appareils sans fond sur plaques de montage ou rosaces appropriées (interrupteurs, prises, appareils d'éclairage, ...) (art.104, 242, 249 du RGIE).

(*) Dans le cas où, lors de cette seconde visite, des infractions subsistent, l'organisme se doit d'envoyer une copie du procès-verbal de visite de contrôle à la Direction générale de l'Energie préposée à la haute surveillance des installations électriques domestiques. Vous avez l'obligation d'aviser immédiatement la Service Public Fédéral ayant l'Energie dans ses attributions, de tout accident survenu aux personnes et dû, directement ou indirectement, à la présence d'électricité.

1^{er} ETAGE

TABLEAU ELECTRIQUE

- A Prise pellet
- B Eclairage + prise chambre 1
- C Taque vitrocéramique
- D prise Hall + living
- E Eclairage living + Eclairage galerie + prises living
- F Eclairage + prises cuisine
- G Eclairage Hall + living, prises Hall + living
- H Boiler
- I Eclairage + prises chambre 2
- J Lave vaisselle
- K Machine à laver
- L Sechon
- M Eclairage + prises salle de bain

 06/05/2019



VINCOFF asbl
Laurence Laloux
0002

APPARTEMENT 1^{er} ETAGE

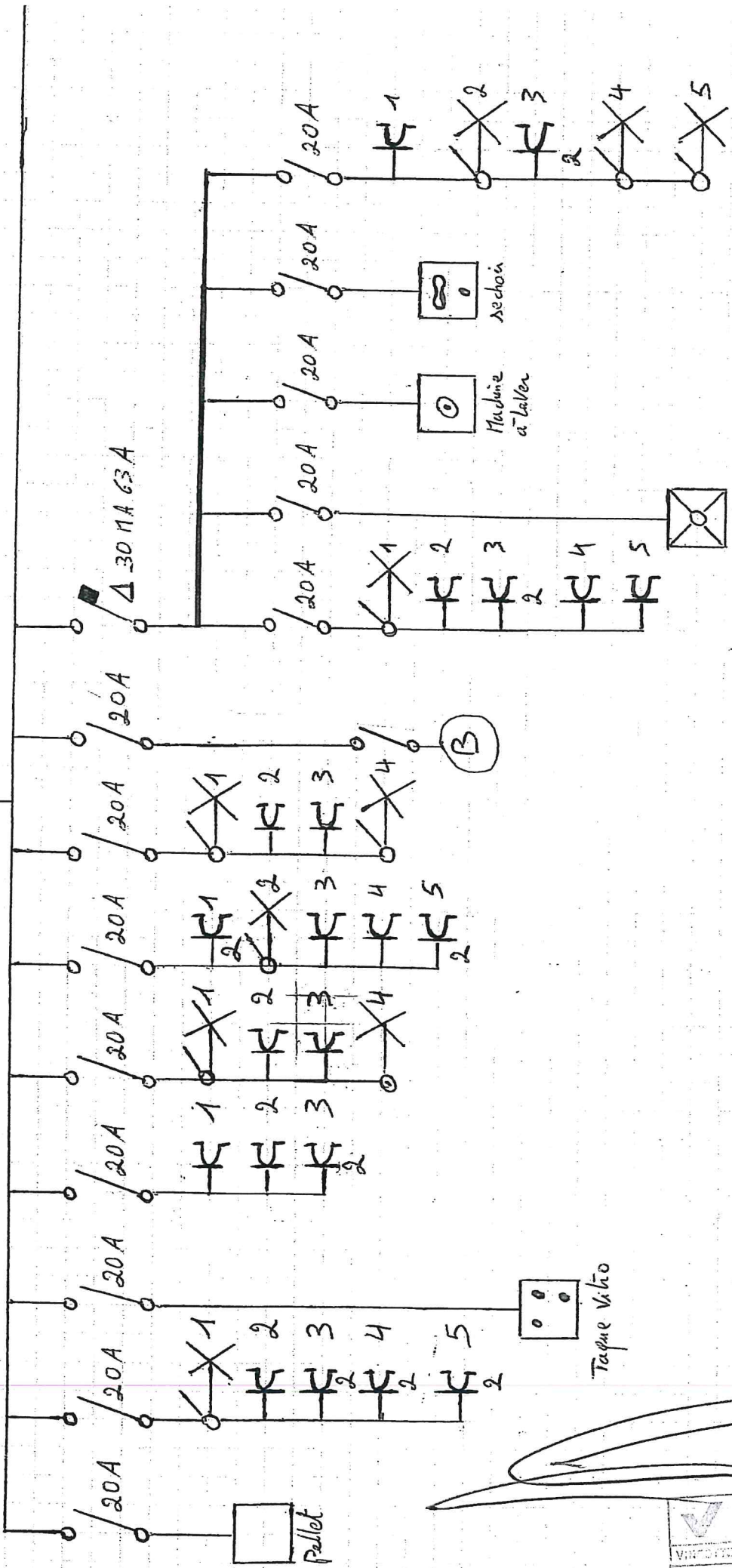
RUE D'ANDRIMONT 25

4820 DISON

300 MA 63 A

KWH

A B C D E F G H I J K L M

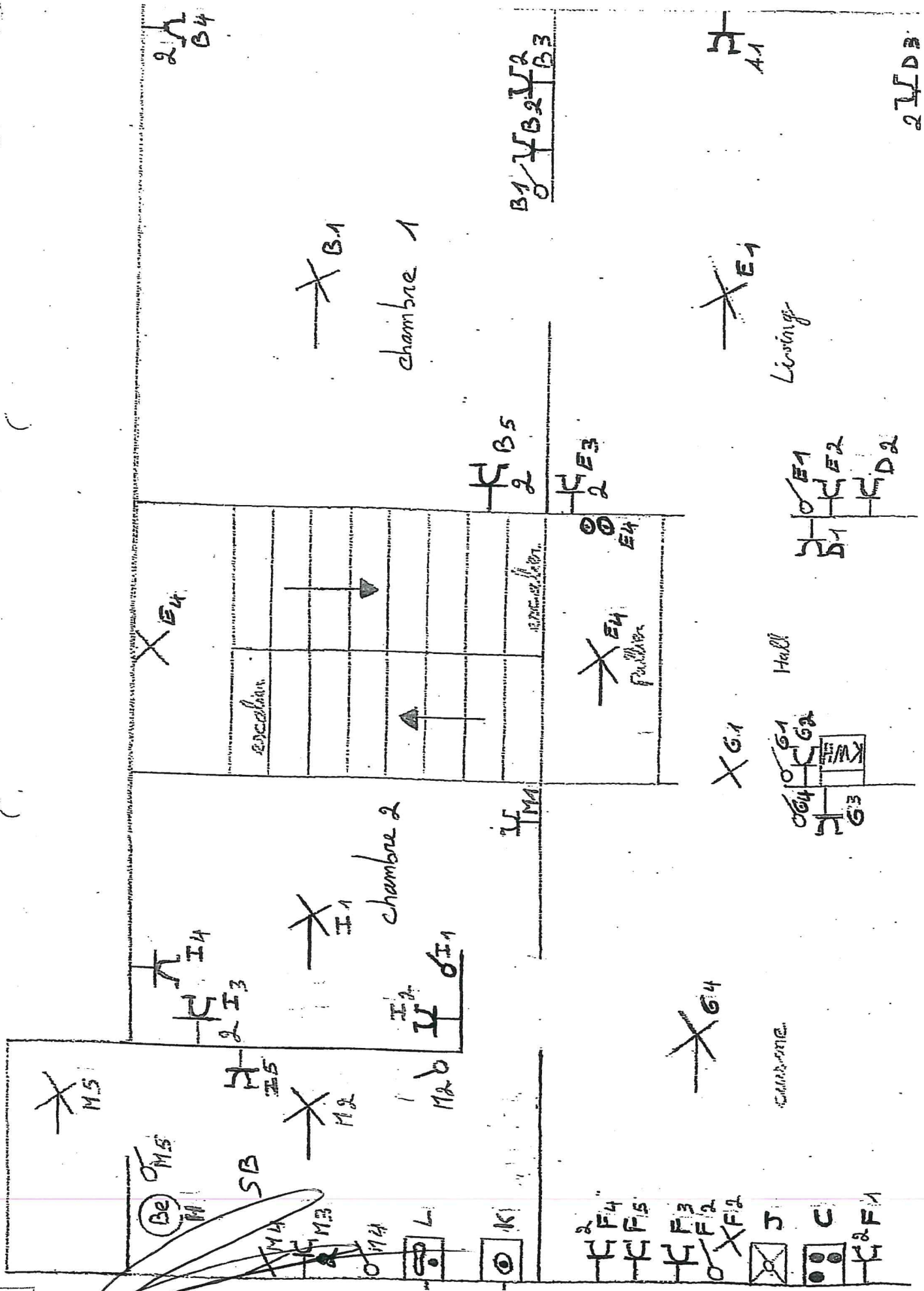


[Handwritten signature]

APPARTEMENT 1^{er} ETAGE



VINÇOTTE asbl
Laurent Laloux
3892



2/3 DB

