

**PROCES-VERBAL DE CONTROLE D'UNE
INSTALLATION ELECTRIQUE BASSE TENSION**

ADRESSE DE L'INSTALLATION : BLVD DE LA SAUVENIERE, 119
1000 LIEGE

- BTV Antwerpen Tél. 03 216 28 90 btv.antwerpen@btvcontrol.be
- BTV Brabant-Wallon Tél. 081 65 84 59 btv.brabantwallon@btvcontrol.be
- BTV Bruxelles Tél. 02 230 81 82 btv.brussel@btvcontrol.be
- BTV Hainaut Tél. 064 33 64 55 btv.hainaut@btvcontrol.be
- BTV Liège Tél. 04 253 19 72 btv.liege@btvcontrol.be
- BTV Limburg Tél. 011 42 18 34 btv.limburg@btvcontrol.be
- BTV Namur / Luxembourg Tél. 083 21 35 27 btv.namur@btvcontrol.be
- BTV Oost-Vlaanderen Tél. 09 252 45 45 btv.oostvlaanderen@btvcontrol.be
- BTV Vlaams-Brabant Tél. 016 63 47 45 btv.vlaamsbrabant@btvcontrol.be
- BTV West-Vlaanderen Tél. 056 70 54 05 btv.westvlaanderen@btvcontrol.be

PROPRIETAIRE: _____
 Adresse: _____
 DEMANDEUR: _____
 Adresse: _____
 INSTALLATEUR: INSTALLATION EXISTANCE
 Adresse: _____
 TVA ou CI: _____

EAN: _____
 Ref.: _____ Compteur n°: 5676267
 Index: 03545,7

DESCRIPTION GENERALE, CARACTERISTIQUES, RECHERCHE ET MESURES:

Date du contrôle : 22.07.2014 Type de contrôle : examen de conformité premier contrôle - visite de contrôle suivant.
 (RGIE art. 270) (RGIE art. 271) (RGIE art. 276) (RGIE art. 276bis) (A.R.4.12.2012) (RGPT art.262) (R.T. art. 231) (Prescriptions distributeur)
 Type d'installation : ~~Nouvelle~~ - Extension - Modification - Temporaire - Renforcement - Vente d'habitation ; Type locaux : 6 CHAMBRES
 Début travaux : Fondations ~~avant~~ après 1.10.81 Installation électrique ~~avant~~ après 1.10.81 1.1.87 / RGIE art 86 / ART 178
 Raccordement : Tension 2x230 V Protection raccordement 20 A
 Câble aliment, tableau, princ. : 4 X 6 mm² Inter.gén. : type AJCOMA/63A
 Type électrode de terre : ~~boule~~ - ~~barres~~ piquets - conducteur horizontal Schéma : TT
 Nombre de tableaux : 2+1 ; Nombre de circuits term. : 5+4+1 ; RA : 5,5Ω Ohm; RI tot 710 MOhm
 Facteurs d'influences externes : REPRIS SUR TERRE GENERALE DE L'IMMEUBLE

DESCRIPTION: _____

VOIR SCHEMATS EN ANNEXE

2ème + 3ème étage

CONTROLES effectués : voir verso

INFRACTIONS CONSTATÉES ET/OU NOTES :

→ RIEN

PROCES-VERBAL DE CONFORMITE	
Vu le:	
le responsable du distributeur	
nom:	
signature:	

NOTE: Le contrôle ne porte que sur les parties visibles et accessibles

- CONCLUSION** 1. L'installation est **conforme**. Les bornes d'entrées du DPCDR général sont scellées et les schémas unifilaires et de situation ont été visés. L'installation doit être vérifiée avant le 22.07.2014 (art. 271 RGIE) ainsi qu'avant mise en service après modification ou extension importante exécutée avant cette date.
2. L'installation n'est **pas conforme**
3. L'installation peut être maintenue en service pour autant qu'il soit remédié sans retard aux infractions mentionnées et pour autant que les mesures nécessaires soient prises pour que l'installation ne présente pas de danger pour les personnes et les biens. L'installation n'est **pas conforme**. L'installation doit être vérifiée par le (même) organisme avant le : _____

DEVOIRS DU PROPRIETAIRE, GESTIONNAIRE OU LOCATAIRE : VOIR VERSO.

L'agent visiteur, (N°, nom, signature) COMA W. F/305



pour Le Directeur,

Mantichonnelike asbl / Siège social: Blvd. Conscience 15, 1000 Bruxelles/Brusselles

ADRESSE DE L'INSTALLATION: *101e0006 ou 101e0008*
L'examen s'opère selon l'instruction de travail 101e0006 ou 101e0008 sur base des prescriptions indiquées ci-haut.

CONTROLES EFFECTUES

Lors de visite de contrôle d'installations domestiques selon l'article 7.11 PROPRIETAIRE: *[Signature]*

- a) le contrôle de l'exécution de l'installation électrique conformément aux schémas
 - b) le contrôle de l'état (fixations, détérioration, ...) du matériel électrique d'installation fixe, tout particulièrement en ce qui concerne les interrupteurs, les socles de prise de courant, les raccordements dans les tableaux de répartition, ...
 - c) le contrôle des mesures de protection contre les chocs électriques par contacts directs et indirects
 - d) le contrôle du fonctionnement des dispositifs de protection à courant différentiel résiduel via leur propre bouton de test
 - e) le contrôle des boucles de défaut et du raccordement correct des dispositifs de protection à courant différentiel résiduel via la création d'un courant de défaut de minimum 2,5 fois la sensibilité de l'appareil
 - f) le contrôle de la continuité des connexions équipotentielles (principale et supplémentaire) et des conducteurs de protection des socles de prises de courant et des appareils de classe 1 à poste fixe, installé à poste fixe ou mobile à poste fixe
 - g) le contrôle visuel du matériel à poste fixe ou à poste fixe pouvant présenter des dangers pour les personnes et des biens
 - h) le contrôle visuel du matériel mobile pouvant présenter des dangers pour les personnes et des biens
- Sauf infractions, l'adéquation entre dispositifs de protection contre les surintensités installés et les sections des circuits respectifs qu'ils protègent est certifiée.

DEVOIRS DU PROPRIETAIRE, GESTIONNAIRE OU LOCATAIRE

- a) il y a obligation de conserver le procès-verbal de contrôle dans le dossier de l'installation électrique;
- b) il y a obligation de renseigner dans le dossier toute modification intervenue dans l'installation électrique;
- c) il y a obligation d'aviser immédiatement le Service Public Fédéral ayant l'Energie dans ses attributions, de tout accident survenu aux personnes et dû, directement ou indirectement, à la présence d'électricité;
- d) Il y a obligation, lorsque des infractions ont été constatées lors de la visite de contrôle, de faire effectuer une nouvelle visite de contrôle par le même organisme agréé afin de vérifier la disparition des infractions au terme du délai de un an. Dans le cas où, lors de cette seconde visite, des infractions subsistent, l'organisme agréé se doit d'envoyer une copie du procès-verbal de visite de contrôle à la Direction générale de l'énergie préposée à la haute surveillance des installations électriques domestiques.

Significations des notes: concerne des défauts qui n'ont pas d'influence sur la conclusion, des constatations qui ne relèvent pas de l'examen, mais qui peuvent menacer la sécurité, des données d'organisation.

Voie scolaire en Annexe

[Signature]

CONTROLES effectues: voir verso

INFRACTIONS CONSTATÉES: *[Signature]*

BTV Antwerpen
 Van der Sweepstraat 3 bus 44, 2000 Antwerpen
 T: 03 216 28 90, F: 03 238 86 65
 E: btv.antwerpen@btvcontrol.be

BTV Bruxelles
 Ch. de Ruisbroek 75, 1190 Bruxelles
 T: 02 230 81 82, F: 02 230 80 08
 E: btv.bruxelles@btvcontrol.be

BTV Oost-Vlaanderen
 Brusselsessesteenweg 326, 9090 Melle
 T: 09 252 45 45, F: 09 252 50 50
 E: btv.oostvlaanderen@btvcontrol.be

BTV Brabant-Wallon
 Av. Wilmart 129 boîte 1, 1360 Perwez
 T: 081 65 84 59, F: 081 65 84 78
 E: btv.brabantwallon@btvcontrol.be

BTV West-Vlaanderen
 Jan Breydelstraat 98, 8530 Harelbeke
 T: 056 70 54 05, F: 056 70 54 22
 E: btv.westvlaanderen@btvcontrol.be

BTV Liège
 Rue Julien d'Andrimont 1, 4000 Sclessin-Liège
 T: 04 253 19 72, F: 04 225 01 58
 E: btv.liege@btvcontrol.be

BTV Limburg
 Sint-Janstraat 57, 3583 Paal
 T: 011 42 18 34, F: 011 45 44 83
 E: btv.limburg@btvcontrol.be

BTV Namur / Luxembourg
 Avenue du Sainfoin 25, 5590 Ciney
 T: 083 21 35 27, F: 083 21 45 17
 E: btv.namur@btvcontrol.be

BTV Vlaams-Brabant arr. Leuven
 Leuvensesteenweg 383 bus 1, 3200 Aarschot
 T: 016 63 47 45, F: 016 63 12 21
 E: btv.vlaamsbrabant@btvcontrol.be

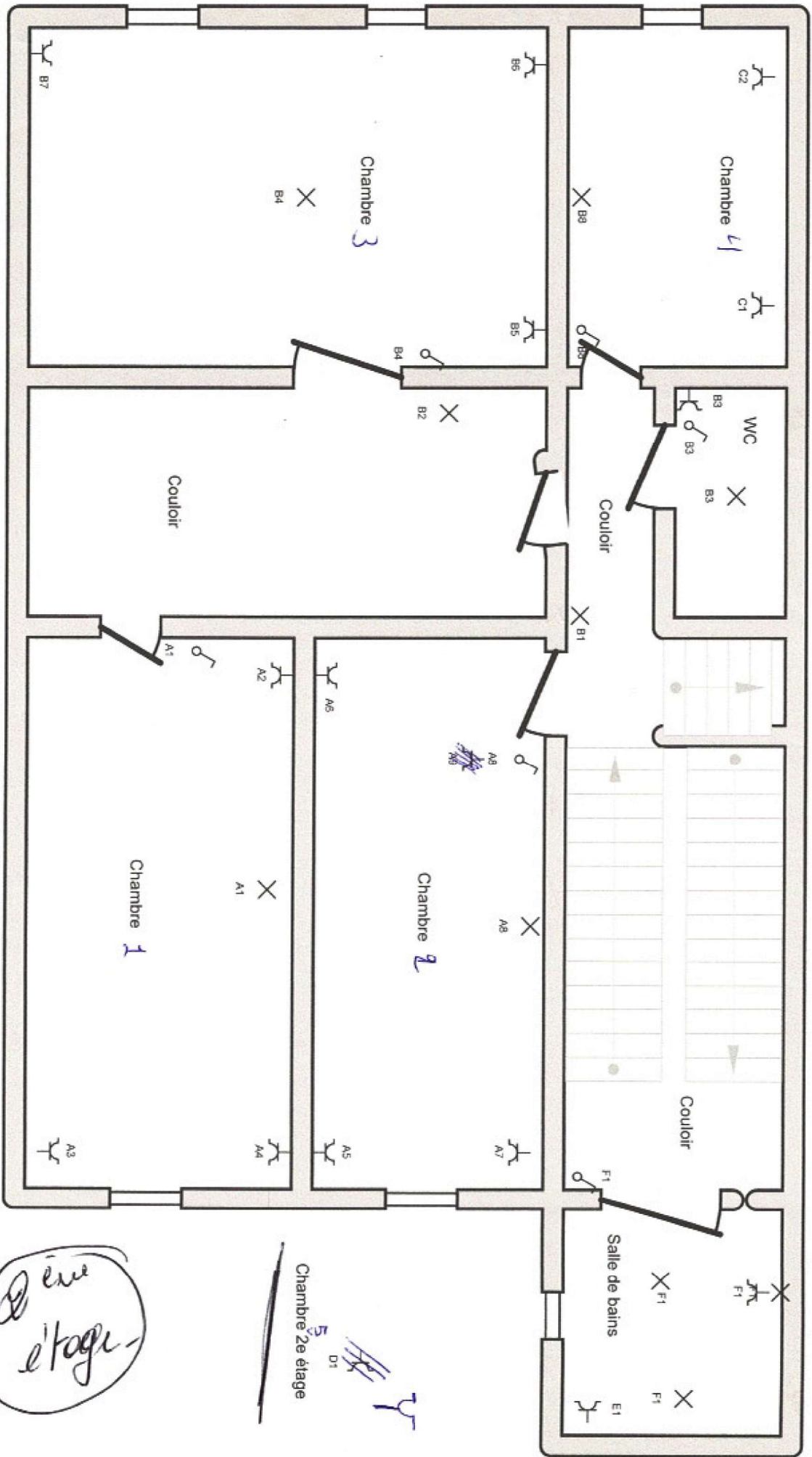
BTV Hainaut
 Rue des Bureaux 1a, 7160 Chapelle-lez-Herlaimont
 T: 064 33 64 55, F: 064 33 05 08
 E: btv.hainaut@btvcontrol.be

CONCLUSION L'installation est conforme. Les défauts constatés ont été mentionnés dans le rapport. L'installation doit être vérifiée avant la mise en service après modification ou extension.

DEVOIRS DU PROPRIETAIRE, GESTIONNAIRE OU LOCATAIRE

[Signature]





2ème étage

Chambre 2e étage

Adresse de l'installation électrique

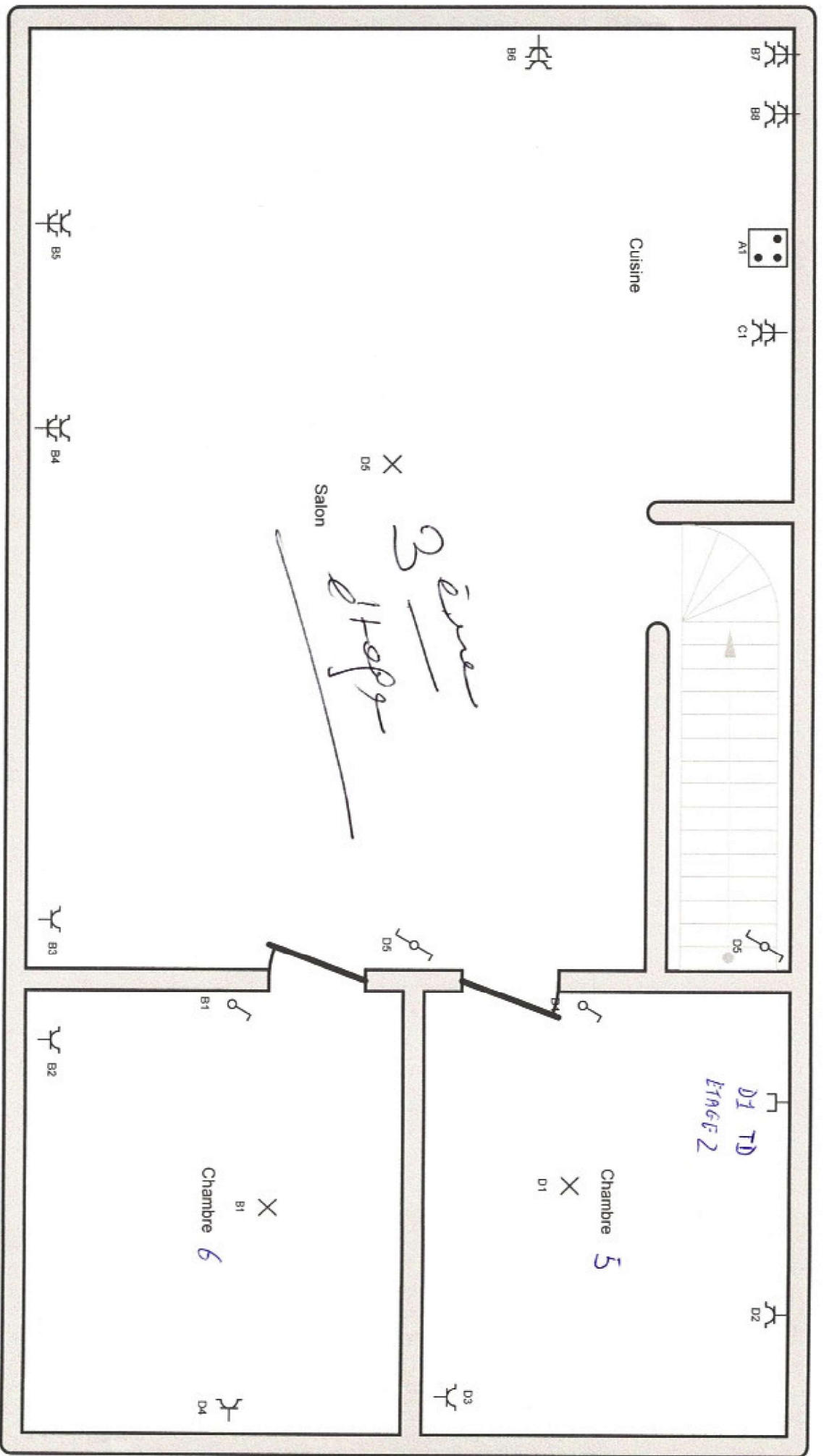
Tél: - GSM: -
 Fax: -
 e-mail: -

Installateur

Tél: - GSM: -
 Fax: -
 e-mail: -

P. 2/3
 Schéma de position

2 x 230V ~ 50Hz



Adresse de l'installation électrique

Tél: - GSM: -
 Fax: -
 e-mail: -

Installateur

Tél: - GSM: -
 Fax: -
 e-mail: -

p. 2/4

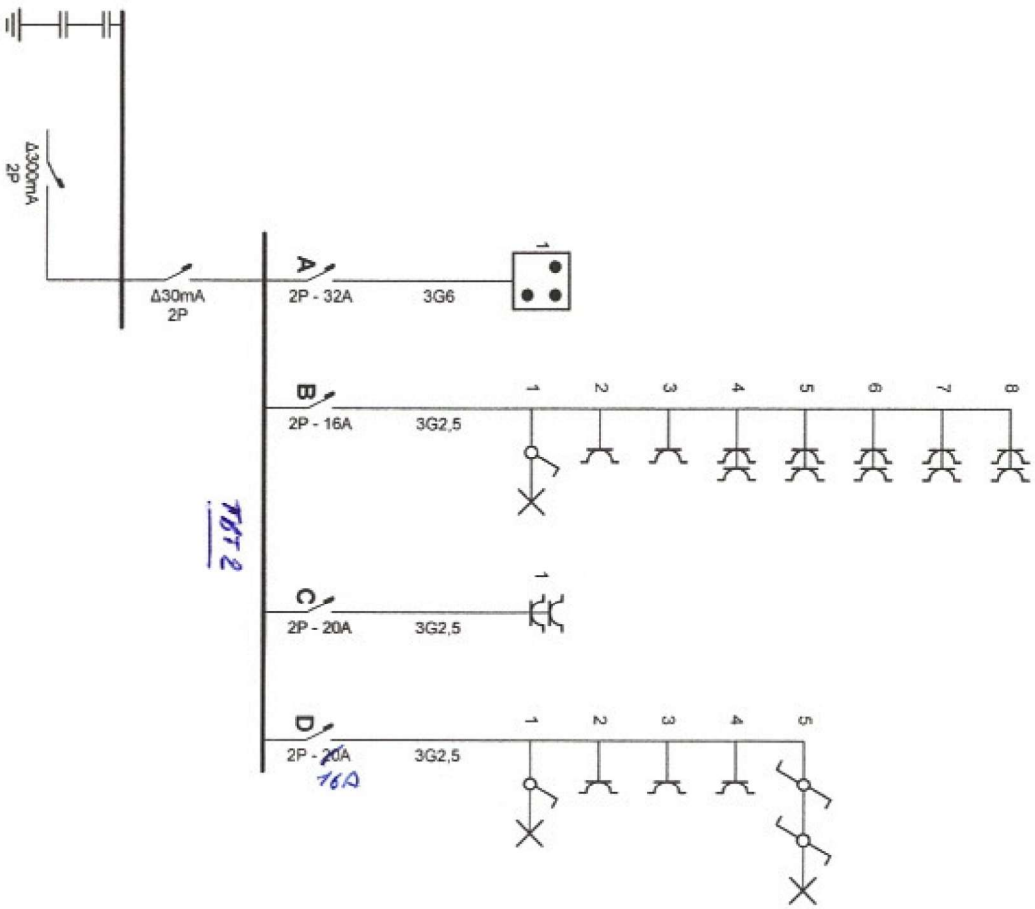
Schema de position

2 x 230V ~ 50Hz

Handwritten signature



Fabian Consalvo/385



3 ans d'après

Adresse de l'installation électrique

Tél.: - GSM: -
 Fax: -
 e-mail: -

Installateur

Tél.: - GSM: -
 Fax: -
 e-mail: -

p. 1/4

Schema unifilaire

2 x 230V ~ 50Hz

22-07-2014

Fabian Consalvo/385

