



VINÇOTTE vzw

Erkend Controleorganisme | Externe dienst voor technische controles op de werkplaats
Maatschappelijke zetel: Jan Olieslagerslaan 35 • 1800 Vilvoorde • België
BTW: BE 0402.726.875 • RPR Brussel • BNP Paribas Fortis: BE 25 2100 4144 1482 • BIC: GEBABEBB

Verlag nr.: 61003493

- Bollebergen 2a bus 12, 9052 Gent
- Jan Olieslagerslaan 35, 1800 Vilvoorde
- Noordersingel 23, 2140 Antwerpen
- Rue Phocas Lejeune 11, 5032 Gembloux

- Tel: +32 9 244 77 11
- Tel: +32 2 674 57 11
- Tel: +32 3 221 86 11
- Tel: +32 81 432 611

- gent@vincotte.be
- brussels@vincotte.be
- antwerpen@vincotte.be
- gembloux@vincotte.be



N 395079

Resi code: 11

VERSLAG: ELEKTRISCHE INSTALLATIES OP LAAGSPANNING EN OP ZEER LAGE SPANNING (BOEK 1 – KB 8/09/2019) – ALG DIRECTIE ENERGIE

Verantwoordelijke uitvoering van het werk :		Installatie :	Eigenaar / Uitbater / Beheerder :
Naam, voornaam : <u>Vankove Geert</u>		Naam, voornaam :
Ident. Kaart nr. :		Adres : <u>Schelverskrook 3</u>
BTW nr.: BE <u>06.72.293043</u>		Post nr. + Stad : <u>8770 Blankenberge</u>
.....		Tel. :

Basis van het onderzoek : Boek 1 – KB 8/09/2019 (BS 28/10/2019) ("AREI")

<input type="checkbox"/> Gelijkvormigheidscontrole vóór ingebruikname – nieuwe installatie (6.4.)	<input checked="" type="checkbox"/> Wooneenheid	<input type="checkbox"/> Vóór 1/10/1981
<input type="checkbox"/> Gelijkvormigheidscontrole vóór ingebruikname – belangrijke wijziging/uitbreiding (6.4.)	<input type="checkbox"/> Werkeenheid	<input checked="" type="checkbox"/> Tussen 1/10/1981 & 1/06/2020
<input checked="" type="checkbox"/> Controlebezoek (6.5.)	<input type="checkbox"/> Werfinstallatie	<input type="checkbox"/> Vanaf 1/06/2020
<input type="checkbox"/> Controlebezoek verzwarende aansluiting oude installatie (8.4.1.)	<input type="checkbox"/> Gemeenschappelijke delen van residentieel geheel
<input type="checkbox"/> Controlebezoek verkoop oude installatie (8.4.2.)	<input type="checkbox"/> Technische lokalen van een residentieel geheel
<input type="checkbox"/> Vrij controlebezoek oude installatie (8.4.3. of 8.4.4.)	<input type="checkbox"/> Gedecentraliseerde productie-installatie
Afwijkingen Deel 8: <input checked="" type="checkbox"/> Toegepast <input type="checkbox"/> Niet toegepast	<input type="checkbox"/> Andere installatie:	

Algemene gegevens elektrische installatie : Document begin van de uitvoering 01/06/2020: nr..... Datum

Gegevens verdelers	EAN <input type="checkbox"/>	<input checked="" type="checkbox"/> EAN niet meegedeeld	<input type="checkbox"/> kWh meter niet geplaatst
Naam verd.:	kWh meter nr.: <u>54446459</u> meterstand dag : nacht :	<input type="checkbox"/> kWh excl. nacht meter :	
.....	Bescherming aansluiting (A) : <input type="checkbox"/> 020 <input type="checkbox"/> 025 <input type="checkbox"/> 032 <input checked="" type="checkbox"/> 40 <input type="checkbox"/> 050 <input type="checkbox"/> 063 <input type="checkbox"/> 080 <input type="checkbox"/> 100	nr. : meterstand :	
Gegevens installatie	Ontworpen voor U _N : <input type="checkbox"/> mono 230 V <input type="checkbox"/> 3x230 V <input checked="" type="checkbox"/> 3N400 V	Type aardelektrode : <input type="checkbox"/>	
.....	Maximale nominale stroom (A) : <input type="checkbox"/> 020 <input type="checkbox"/> 025 <input type="checkbox"/> 032 <input checked="" type="checkbox"/> 40 <input type="checkbox"/> 050 <input type="checkbox"/> 063 <input type="checkbox"/> 080 <input type="checkbox"/> 100	<input checked="" type="checkbox"/> aardingslus <input type="checkbox"/> pen / baar	
.....	Voedingsleiding hoofdbord: <u>4</u> X <u>10</u> mm ² - Type : <u>XV3</u>	Aardverbindingssyst.: <input type="checkbox"/> TT <input type="checkbox"/>	
Beschrijving installatie	Algemene differentieelstroominrichting : <u>63</u> A / <u>300</u> mA	Aantal borden : <u>2</u>	Aantal eindstroombanen : <u>4+24</u>
<input checked="" type="checkbox"/> Zie bijlage(n)	<u>40</u> <u>300</u>		

Metingen - testen - controles - verzegeling :

<input checked="" type="checkbox"/> Rechtstreekse aanraking	<input checked="" type="checkbox"/> Onrechtstreekse aanraking	<input checked="" type="checkbox"/> Montage	<input type="checkbox"/> Verplaatsb. materieel	<input type="checkbox"/> Vast materieel	<input checked="" type="checkbox"/> I>/doorsnede	<input checked="" type="checkbox"/> Schema's
<input type="checkbox"/> Aardingsweerstand : <u>2.1</u> Ω	<input checked="" type="checkbox"/> Algemeen isolatieniveau : <u>1.3</u> MΩ	<input checked="" type="checkbox"/> Controle foutlus	<input checked="" type="checkbox"/> Continuïteit (equipot., PE)	<input checked="" type="checkbox"/> Test diff.		
Alg. diff. : <input type="checkbox"/> was verzegeld <input checked="" type="checkbox"/> werd verzegeld <input type="checkbox"/> werd niet verzegeld <input type="checkbox"/> kan niet verzegeld worden				Schema's en plannen getekend: <input checked="" type="checkbox"/> Ja <input type="checkbox"/> Nee		

Inbreuken - Opmerkingen (voor de betekenis van eventuele codes : zie keerzijde)

Vastgestelde inbreuken
Nieuwe installatie	<input checked="" type="checkbox"/> Nihil
Vastgestelde inbreuken
Bestaande installatie	<input checked="" type="checkbox"/> Nihil
Opmerkingen	<input checked="" type="checkbox"/> Nihil

Besluit :

De elektrische installatie **voldoet** aan de voorschriften van Boek 1 (KB 8/09/2019).

De elektrische installatie **voldoet niet** aan de voorschriften van Boek 1 (KB 8/09/2019).

Een nieuwe controle moet worden uitgevoerd vóór 16/07/2016 door hetzelfde erkend organisme (*).

Agent bezoeker : Tini Rayée Agent nr. : 5851 Datum : 16/07/21 Voor de directeur generaal : Handtekening Tini Rayée

Bijlage(n) : Situatieplan(nen) : 6 Eéndraadsschema('s) : 2

- Dit verslag dient bewaard te worden in het dossier van de elektrische installatie en dit dossier dient elke wijziging aangebracht aan de elektrische installatie te vermelden.

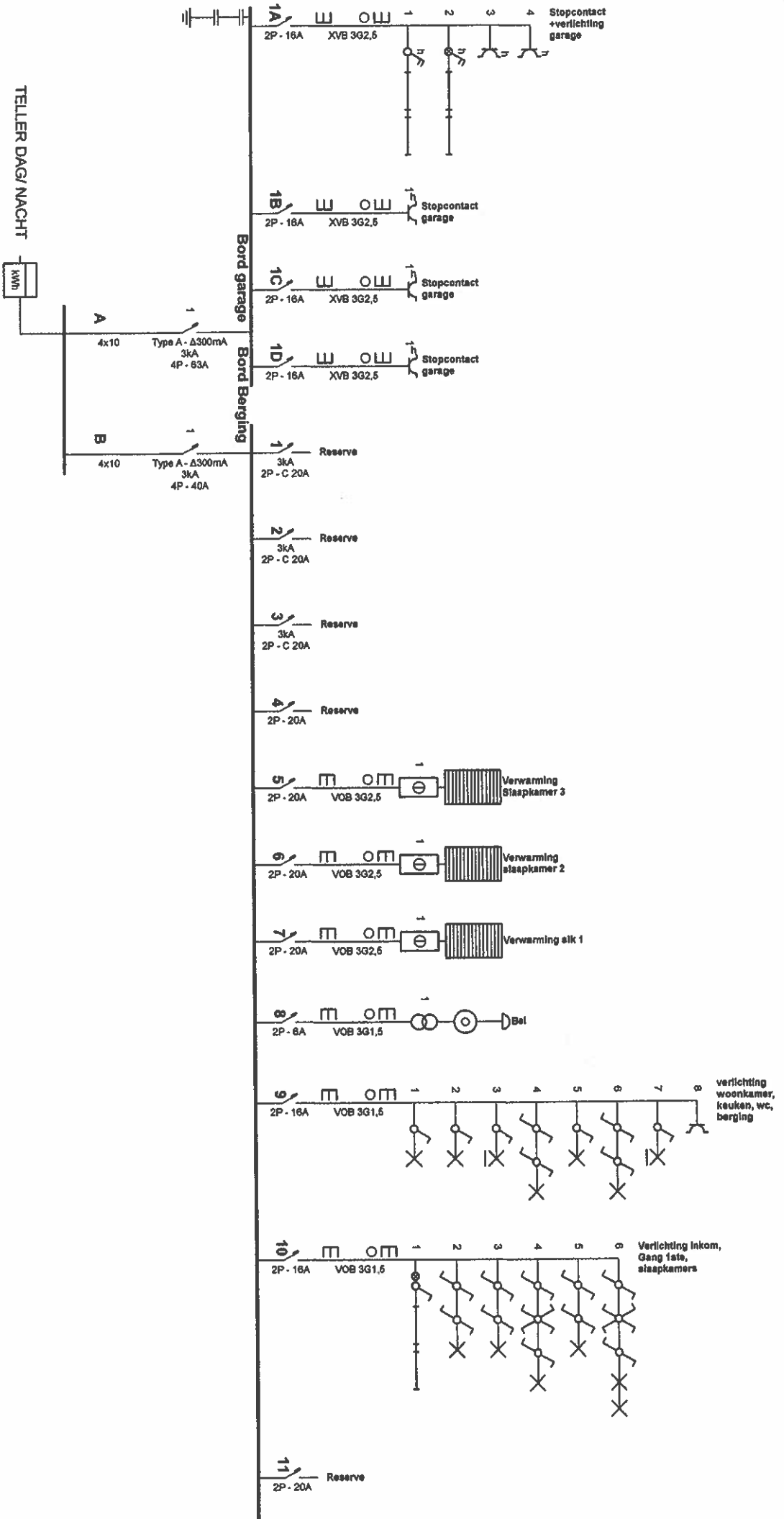
- De Federale Overheidsdienst Economie dient onmiddellijk ingelicht te worden over elk ongeval aan personen overkomen en rechtstreeks of onrechtstreeks te wijten aan de aanwezigheid van elektriciteit.

- De controle heeft enkel betrekking op de zichtbare en toegankelijke delen van de installatie.

- Op basis van de ter plaatse verkregen informatie is het niet mogelijk de datum van realisatie van de elektrische installatie vast te stellen.

- Wij raden U aan om het (de) schema('s) te vervolledigen voor de delen die niet zichtbaar waren tijdens onze controle. In geval van twijfel over de veiligheid van deze elementen, nodigen we u ten eerste uit om een bijkomende controle te laten uitvoeren.

(*) De werken, nodig om de inbreuken te doen verdwijnen die opgemerkt werden tijdens het controlebezoek, moeten zonder vertraging uitgevoerd worden en alle maatregelen moeten getroffen worden opdat de inbreuk zijnde installatie, indien ze in dienst blijft, geen gevaar vormt voor personen en goederen. Indien bij het nieuw controlebezoek, na max. 1 jaar, wordt vastgesteld dat er nog inbreuken overblijven, moet het erkend organisme een kopie van het verslag van het controlebezoek sturen naar de Algemene Directie Energie die belast is met het hoog toezicht op de huishoudelijke elektrische installaties.



VINCOTTE
 Tim RAYEE
 Inspecteur
 Elektriciteit

Plaats van de elektrische installatie

Ingrid Verhaege
 Schelvisstraat 3
 8370 Blankenberge
 EAN 54144882006000127

Installateur

Geert Vanhove
 Snoekstraat 80
 8421 Vissegem-De Haan
 Tel.: 059 23 47 84 GSM: 0495121.90.12
 e-mail: geert-vanhove@telenor.be
 BTW BE 0672.293.046



GEERT VANHOVE
 ALGEMENE ELEKTRICITEIT + DOMOTICA

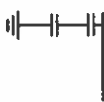
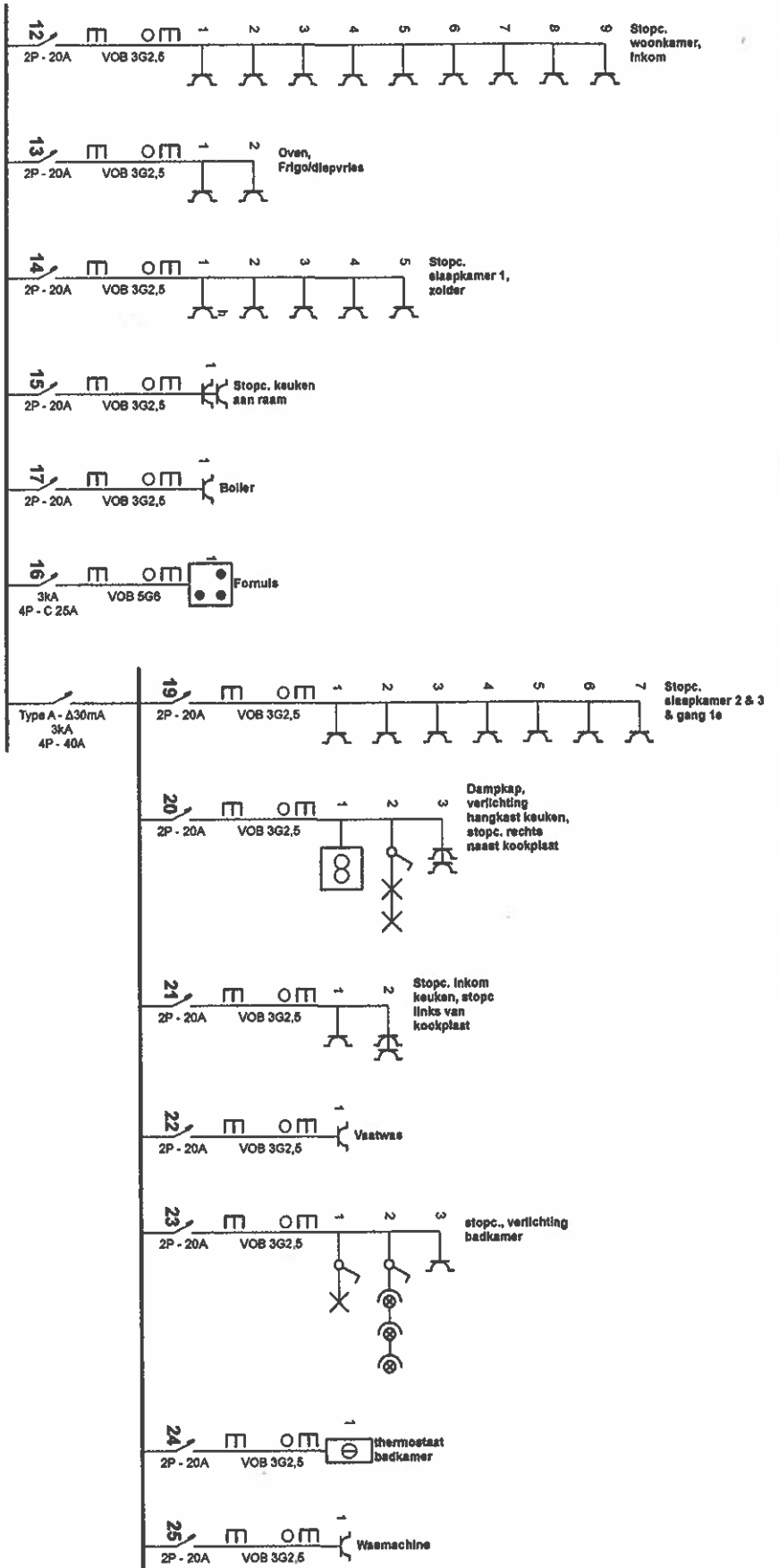
P. 1/9
 Eendradschema

Datum: 28/06/2021

3 x 400V + N ~ 50Hz

40A





VINCOTTE
 Tim RAYEE
 Inspecteur
 Elektriciteit
 16107181

Plaats van de elektrische installatie
 Ingrid Verhaege
 Schelvisstraat 3
 8370 Blankenberge
 EAN 54144820066000127

Installateur
 Geert Vanhove
 Snoekstraat 80
 8421 Vilsegem-De Haan
 Tel.: 059 23 47 84 GSM: 0495 91 90 13
 e-mail: geert-vanhove@telenor.be
 BTW BE 0872.293.040

GEERT VANHOVE
 ALGEMENE ELEKTRICITEIT - DOORWICHTA

p. 2/9
 Einddraadschema
 Datum: 28/06/2021
 3 x 400V + N ~ 50Hz
 40A



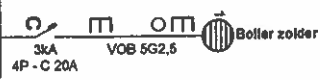
TELLER EXCLUSIEF NACHT



4x10

Type A - 6300mA
3KA
4P - CSA

Bord Berging



Plaats van de elektrische installatie

Ingrid Verhaege
Scheivisstraat 3
8370 Blankenberge
EAN 54144882006000127

Installateur

Geert Vanhove
Snoekstraat 80
8421 Vilsegom-De Haan
Tel.: 059 23 47 84 GSM: 0495 21 90 12
e-mail: geert.vanhove@telenor.be
BTW BE 0672.293.042



P. 3/9
Eendiraadschema

Datum: 28/06/2021

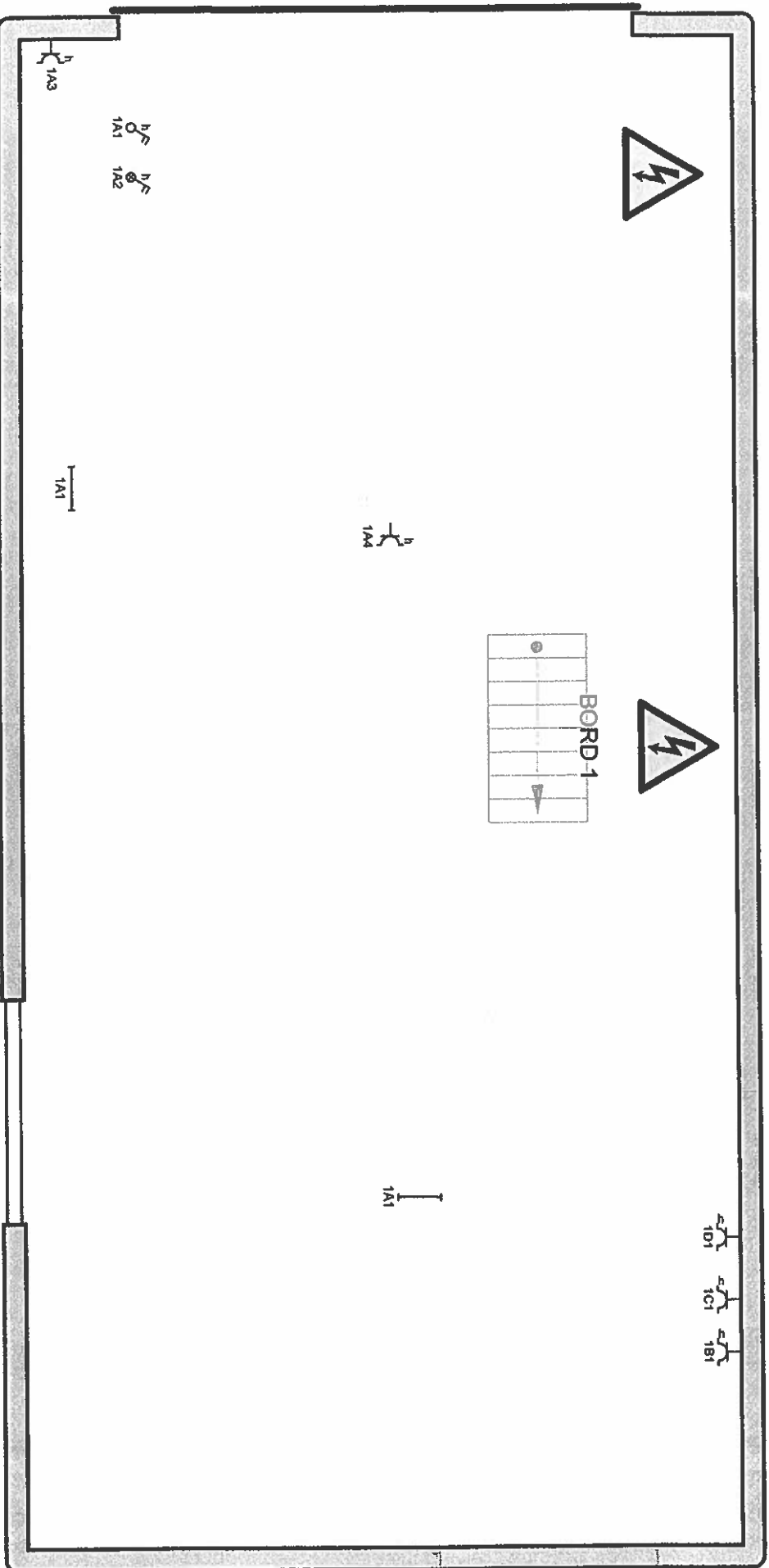
3 x 400V + N ~ 50Hz

40A



VINCOTTE
Tim RAYEE
Inspecteur
Elektriciteit

16/07/21



GARAGE GELIJKVLOERS

Plaats van de elektrische installatie

Ingrid Verhaege
 Schelvisstraat 3
 8370 Blankenberge
 EAN 54144820066000127

Installateur

Geert Vanhove
 Snoekstraat 80
 8421 Vilsegem-De Haan
 Tel.: 059 23 47 84 GSM: 0495 41 90 12
 e-mail: geert.vanhove@viele.nl
 BTW BE 0672.293.002



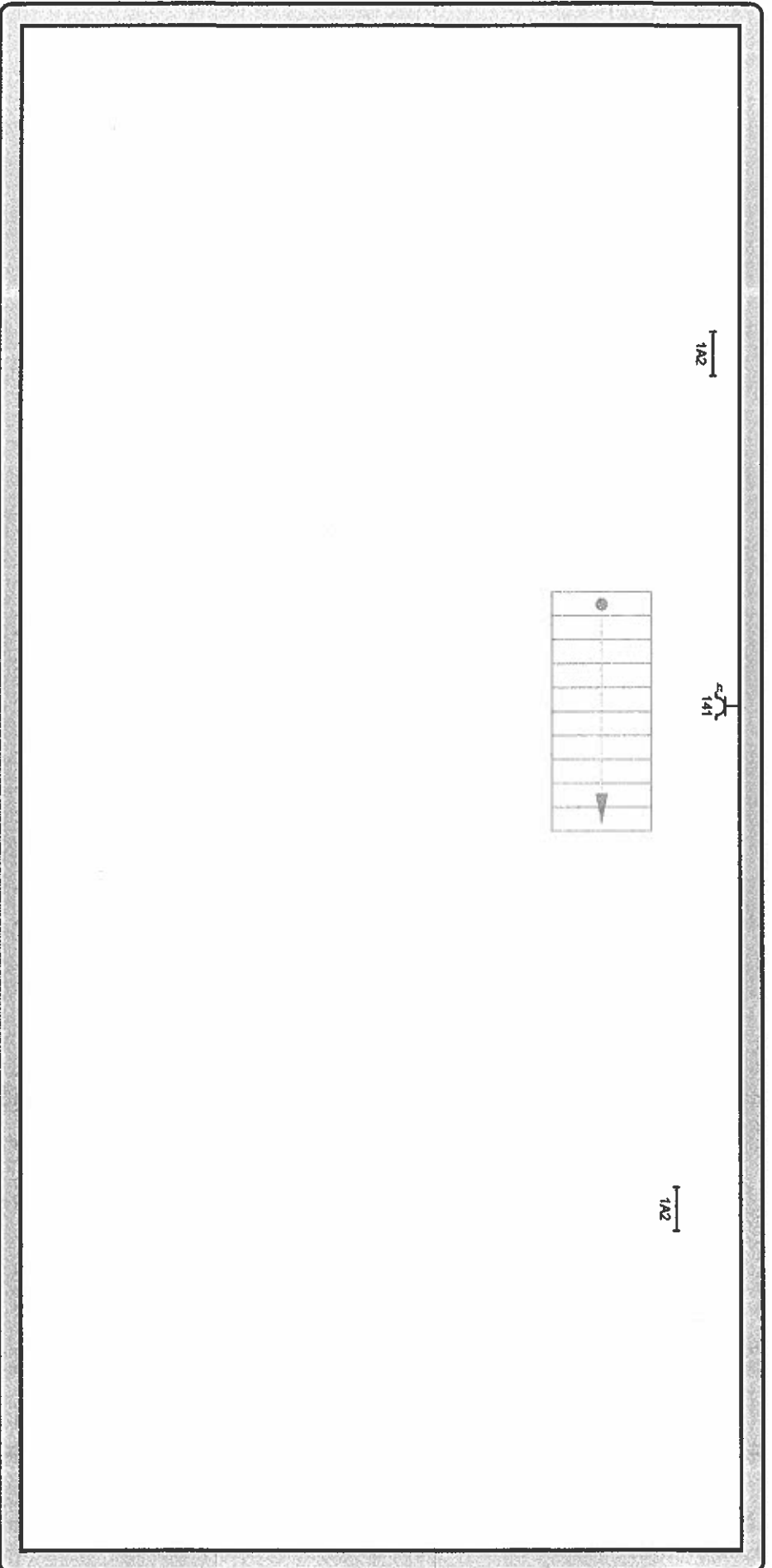
P. 4/9
Situatieschema

Datum: 28/06/2021

3 x 400V + N ~ 50Hz

40A





GARAGE ZOLDER

Plaats van de elektrische installatie

Ingnd Vermaege
 Schelvisstraat 3
 8370 Blankenberge
 EAN 541448820066000127

Installateur

Geert Vanhove
 Snoekstraat 80
 8421 Vlissingen-De Haan
 Tel.: 059 23 47 84 GSM: 0495 24 90 12
 e-mail: geert-vanhove@telenor.be
 BTW BE 0872.293.042

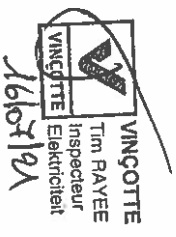


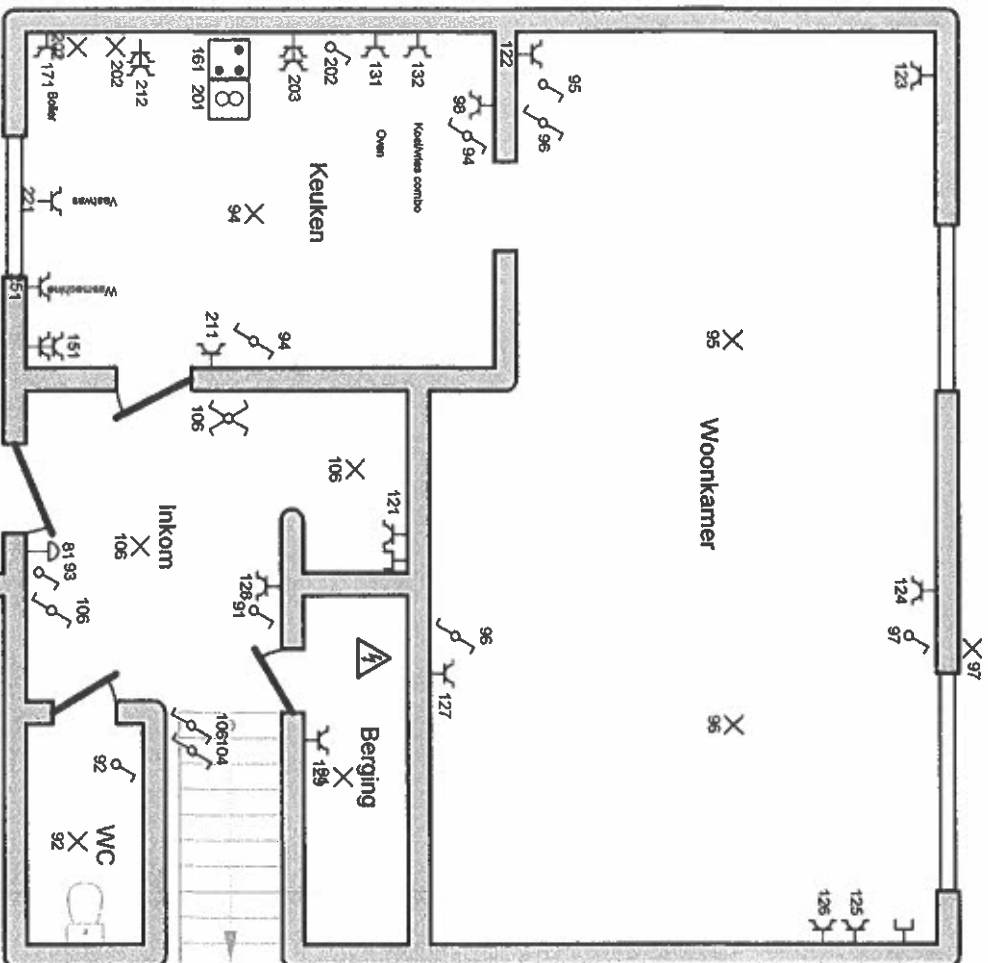
p. 5/9
 Situatiechema

Datum: 28/06/2021

3 x 400V + N ~ 50Hz

40A





Woning gelijkvoers

Plaats van de elektrische installatie

Ingrid Verhaege
 Schelvisstraat 3
 8370 Blankenberge
 EAN 541448820066000127

Installateur

Geert Vanhove
 Snoeksstraat 80
 8421 Vlissegem-De Haan
 Tel.: 059 23 47 84 GSM: 0495 121 90 12
 e-mail: geert.vanhove@telenor.be
 BTW BE 0872.293.042

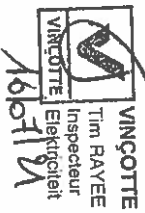


p. 6/9
 Situatieschema

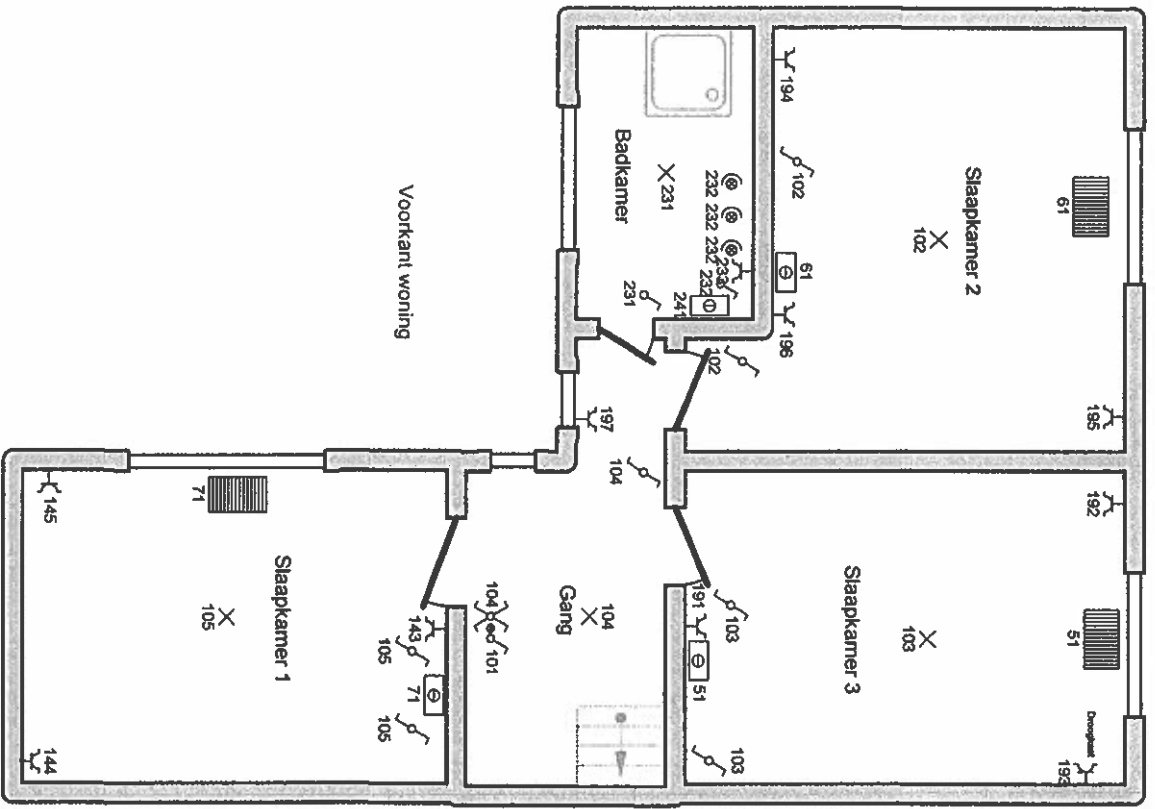
Datum: 28/06/2021

3 x 400V + N ~ 50Hz

40A



1610724



1e verdieping

Plaats van de elektrische installatie

Ingrid Verhaege
 Schelvisstraat 3
 8370 Blankenberge
 EAN 541448820066000127

Installateur

Geert Vanhove
 Snoeksstraat 80
 8421 Vilselegem-De Haan
 Tel.: 059 23 17 84 GSM: 0495 91 90 12
 e-mail: geert.vanhove@telenor.be
 BTW BE 0672 293 043

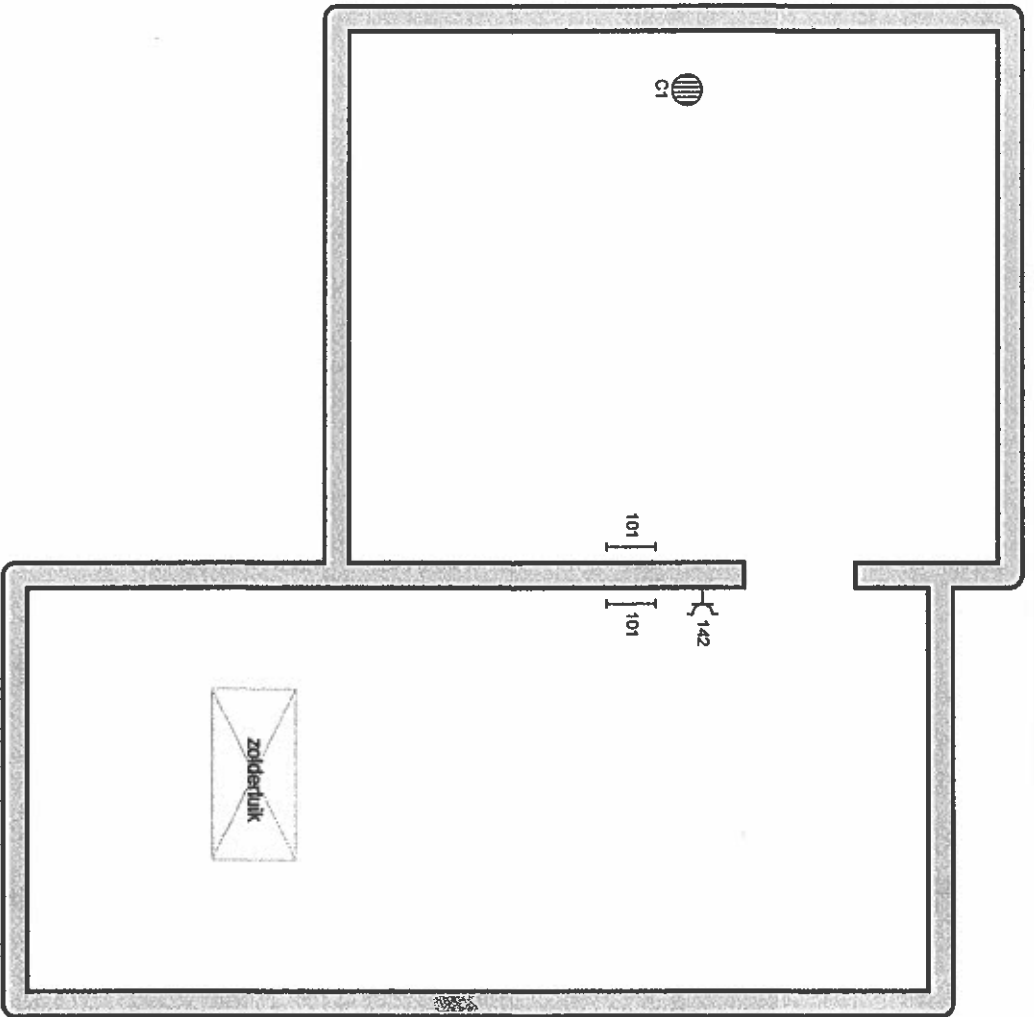


P. 7/9
 Situatieschema

Datum: 28/06/2021

3 x 400V + N ~ 50Hz

40A



Voorkeert woning

Zolder woning

Plaats van de elektrische installatie

Ingrid Verhaege
Scheivisstraat 3
8370 Blankenberge
EAN 541448820066000127

Installateur

Geert Vanhove
Snoeksstraat 90
8421 Vlissegem-De Haan
Tel.: 059 23 17 84 GSM: 0495 81 90 12
e-mail: geert.vanhove@telenor.be
BTW BE 0872.293.042

GEVE
AGENCIË ELECTRICIËT · DOMINICA
GEERT VANHOVE

p. 8/9

Situatieschema

Datum: 28/06/2021

3 x 400V + N ~ 50Hz

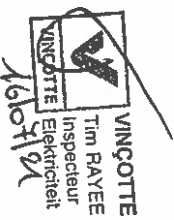
40A



VINCOTTE
Tim RAYEE
Inspecteur
Elektriciteit

16/6/21

A				
Bord garage				
1A	Stopcontact +verlichting garage	14	Stopp. slaapkamer 1, zolder	
1B	Stopcontact garage	15	Stopp. keuken aan raam	
1C	Stopcontact garage	17	Boiler	
1D	Stopcontact garage	16	Fornuis	
B		19	Stopp. slaapkamer 2 & 3 & gang 1e	
Bord Berging		20	Dampkap, verlichting hangkast keuken, stopc. rechts naast kookplaat	
1	Reserve	21	Stopp. inkom keuken, stopc links van kookplaat	
2	Reserve	22	Vaatwas	
3	Reserve	23	stopc., verlichting badkamer	
4	Reserve	24	thermostaat badkamer	
5	Verwarming Slaapkamer 3	25	Wasmachine	
6	Verwarming slaapkamer 2	C	Boiler zolder	
7	Verwarming silc 1			
8	Bel			
9	verlichting woonkamer, keuken, wc, berging			
10	Verlichting inkom, Gang 1ste, slaapkamers			
11	Reserve			
12	Stopp. woonkamer, inkom			
13	Oven, Frigo/diepvries			



VINCOTTE
Tim RAYEE
Inspecteur
Elektriciteit

Plaats van de elektrische installatie

Ingrid Verhaege
Schelvisstraat 3
8370 Blankenberge
EAN 541448820066000127

Installateur

Geert Vanhove
Snoekstraat 80
8421 Vilseggem-De Haan
Tel.: 059 23 47 84 GSM: 0495 21 90 13
e-mail: geert.vanhove@telenor.be
BTW BE 0872.293.042



p. 9/9
Lijst Kringen

Datum: 28/06/2021

3 x 400V + N ~ 50Hz

40A

