

Rapport de contrôle d'installations électriques à basse et à très basse tension

EXEMPLAIRE ORIGINAL

CE RAPPORT ANNULE ET REMPLACE LE RAPPORT 151/2024/73782/01:2

RÉF. 151/2024/73782/01:3

DATE DU CONTRÔLE 31/07/2024 (12:00 - 13:00) AGENT VISITEUR Soufian Rozaine
 ADRESSE DU CONTRÔLE Rue des Néfliers 13 - 1160 Watermael-Boitsfort TYPE DE CONTRÔLE Visite de contrôle vente ancienne installation (8.4.2.)



› DONNÉES GÉNÉRALES

Adresse de l'installation Rue des Néfliers 13 - 1160 Watermael-Boitsfort
 Type de locaux Unité d'habitation (maison)
 Propriétaire [REDACTED]
 Responsable des travaux [REDACTED]
 Dérogations applicables/appliquées Installations électriques domestiques (8.2.1.)
 Installations électriques domestiques en RGIE (8.2.2.)

› DONNÉES DU RACCORDEMENT

Gestionnaire du réseau de distribution (GRD) SIBELGA
 Code EAN non communiqué
 Numéro du compteur 20 345 986
 Index jour/nuit 049183,4/000005,7
 Type de coupure générale Disjoncteur
 Câble compteur - tableau non identifiable
 Tension nominale de service 3x230V - AC
 Courant nominal de la protection de branchement 32A

› CONTRÔLE

Conformité schéma(s) unifilaire(s) et plan(s) de position				Pas OK	Nombre de tableaux	1	Nombre de circuits	7
Circuits	/	/	/					
Protection	Mini-jump 4 x 6A	Mini-jump 8 x 10A	Mini-jump 2 x 15A					
Section (mm ²)								
Conclusion								
Les fondations datent	D'avant le 1/10/1981			Dispositif différentiel de tête	absent			
Type d'électrode de terre	Indéterminée			Dispositif différentiel supplémentaire				
Résistance de dispersion de la prise de terre (Ω)	Pas mesurable			Fixation/Etat/Détérioration matériel	Pas OK			
Conformité des liaisons équipotentielles et des PE	Sans objet			Contrôle visuel appareils fixes et/ou mobiles	OK			
Test de continuité	Pas concluant			Protection contre les contacts directs	Pas OK			
Contrôle boucle de défaut	Sans objet			Résistance générale d'isolement (MΩ)	1,37			
Protection contre les contacts indirects	Pas OK			Adéquation DPCDR – prise de terre	Sans objet			
				Adéquation protections surintensités – sections	Sans objet			

CONCLUSION : NON CONFORME

A la date du 31/07/2024, l'installation électrique de Rue des Néfliers 13 - 1160 Watermael-Boitsfort n'est pas conforme aux prescriptions du Livre 1 de l'arrêté royal du 8 septembre 2019 établissant le Livre 1 sur les installations électriques à basse tension et à très basse tension. Le contrôle réalisé par Certinergie a porté sur les parties visibles de l'installation et normalement accessibles. L'acheteur doit laisser réaliser une nouvelle visite de contrôle pour vérifier la remise en ordre de l'installation au terme du délai de 18 mois prenant cours le jour de l'acte de vente. L'acheteur peut choisir librement l'organisme agréé pour cette nouvelle visite de contrôle.

Signature de l'agent



Rapport de contrôle d'installations électriques à basse et à très basse tension

EXEMPLAIRE ORIGINAL

CE RAPPORT ANNULE ET REMPLACE LE RAPPORT 151/2024/73782/01:2

RÉF. 151/2024/73782/01:3

LISTE DES INFRACTIONS

- La résistance de dispersion de la prise de terre n'a pas pu être mesurée car le sectionneur de terre n'était pas accessible, était cassé ou absent ou n'a pas pu être ouvert (écrou oxydés ou autre). - 5.4.3.5.;5.1.5.
- La tension d'alimentation n'est pas indiquée clairement de manière apparente sur chaque tableau de répartition et de manoeuvre. - 3.1.3.3.a
- Les circuits, les appareils de coupure et/ou les dispositifs de protection ne sont pas repérés de manière claire et visible. - 3.1.3.
- Il manque des obturateurs dans le tableau électrique. - 4.2.2.1.;4.2.2.3.
- Il n'y a pas de dispositif différentiel placé à l'origine de l'installation électrique. - 4.2.4.3.
- Des socles de prise de courant qui ne comportent pas de contact de terre ne sont pas protégés par un dispositif de protection à courant différentiel résiduel à haute ou très haute sensibilité - 4.2.4.3.b
- Des conducteurs du type VOB ne sont pas placés sous conduit et/ou comme il se doit. - 5.2.9.
- Les protections contre les chocs électriques direct et/ou indirect, ou les protections de l'installation électrique sont altérés. - 9.5.
- L'interdiction de supprimer, d'altérer ou de détruire la protection contre les chocs électriques par contacts directs ou indirects, ou tout système de protection de l'installation électrique, n'est pas respectée. - 9.5.
- Les boîtes de dérivation ne sont pas fermées - protection contre les contacts directs pas assurée.
- Les socles des prises de courant ne sont pas montés à des hauteurs correctes selon les facteurs d'influence. - 5.3.5.2.;8.2.1.
- La continuité du PE vers les contacts de terre des socles de prise et/ou vers des appareils de classe 1 à poste fixe et/ou des liaisons équipotentielles (principales, supplémentaires) n'est pas réalisée. - 6.4.6.4.;6.5.7.2.
- Les schémas unifilaires et/ou plans de position ne sont pas présents. - 3.1.2.;6.4.6.;6.5.7.;9.1.2.
- Les tableaux de répartition ne sont pas accessibles ou démontables. - 5.3.5.1.
- Le degré de protection d'enveloppe(s) n'est pas au moins égal à IPXX-B. - 4.2.2.1.;4.2.2.3.
- Un dispositif de protection à courant différentiel-résiduel à haute ou très haute sensibilité ne protège pas comme il se doit certains circuits où l'eau est présente (facteur d'influences externes AD2 ou plus = locaux humides). - 4.2.4.3.
- Raccordements et assemblage, les connexions ou dériviations des câbles ne sont pas effectués en conformité avec les règles de l'art, elles doivent être réalisées dans des boîtes de dérivation, des tableaux, aux bornes des interrupteurs ou des prises de courant ou dans les appareils d'éclairage. Les boîtes d'encastrement des prises et interrupteurs doivent être suffisamment larges pour y réaliser facilement les connexions.
- Il faut revoir l'introduction des conducteurs dans le matériel électrique.
- L'indice de protection contre les contacts directs des luminaires, socles de prises et/ou interrupteurs n'est pas suffisant - il faut placer des globes, des caches, des couvercles adaptés.
- Il faut revoir la fixation d'un/des luminaire(s)
- Un ou des socles de prises de courant ne comportent pas une sécurité enfant. - 4.2.2.3.
- Les bases de fusibles/disjoncteurs à broches ne sont pas équipées d'éléments de calibrage. - 5.3.5.5.

REMARQUES

- Nous ne pouvons pas exclure qu'au dépôt des schémas il puisse y avoir d'autres infractions.
- Les schémas unifilaires et plans de position doivent renseigner l'adresse de l'installation, les coordonnées du responsable des travaux et du propriétaire. Ces derniers devront signer et dater ces schémas.
- La prise de terre n'a pu être mesurée, elle sera à vérifier lors du prochain contrôle.
- Personne n'est présent lors du contrôle.
- L'installation n'a pu être mise sous tension.
- Les plans et schémas seront à adapter en fonction des travaux de mise en conformité qui seront réalisés.
- Le compteur est présent mais n'est pas raccordé ou n'est pas en service.
- Il n'est pas possible d'ouvrir, de démonter le tableau électrique sans l'endommager (matériel vétuste et/ou rendu indémontable). Tout n'a pas pu être vérifié.
- La machine à laver n'est pas présente. Il conviendra de vérifier lors de son placement qu'elle ne soit pas dans le volume 2.
- Lors d'une rénovation de l'installation électrique, les dérogations pourraient ne plus être appliquées.

DEVOIRS DU VENDEUR ET DE L'ACQUEREUR :

Le vendeur est tenu :

- de conserver le rapport de la visite de contrôle dans le dossier de l'installation électrique ;
- de transmettre le dossier de l'installation électrique à l'acheteur lors du transfert de propriété.

L'acheteur est tenu :

- de communiquer à l'organisme agréé qui a réalisé la visite de contrôle son identité et la date de l'acte de vente ;
- d'exécuter les travaux nécessaires pour faire disparaître les infractions constatées pendant la nouvelle visite de contrôle. Ils doivent être exécutées sans retard et toutes mesures adéquates doivent être prises pour qu'en cas de maintien en service de l'installation, les infractions ne constituent pas un danger pour les personnes. Dans le cas où, lors de la visite complémentaire des infractions subsistent ou au cas il n'est pas donné suite à la remise en ordre de l'installation électrique, le Service public fédéral ayant l'Energie dans ses attributions en est informée par l'organisme agréé dès le délai expiré.

Le vendeur et l'acheteur sont tenus d'aviser immédiatement le fonctionnaire préposé à la surveillance du Service Public Fédéral ayant l'Energie dans ses attributions de tout accident survenu aux personnes et du, directement ou indirectement, à la présence d'installations électriques.

Rapport de contrôle d'installations électriques à basse et à très basse tension

EXEMPLAIRE ORIGINAL

CE RAPPORT ANNULE ET REMPLACE LE RAPPORT 151/2024/73782/01:2

RÉF. 151/2024/73782/01:3

› ANNEXES

Autre(s)



Rapport de contrôle d'installations électriques à basse et à très basse tension

EXEMPLAIRE ORIGINAL

CE RAPPORT ANNULE ET REMPLACE LE RAPPORT 151/2024/73782/01:2

RÉF. 151/2024/73782/01:3

ANNEXES

Croquis de position élémentaire et descriptif sommaire des tableaux

sur base de ce qui est visible et accessible lors du contrôle
Note : ces croquis ne remplacent pas les schémas unifilaires et de position réglementaires

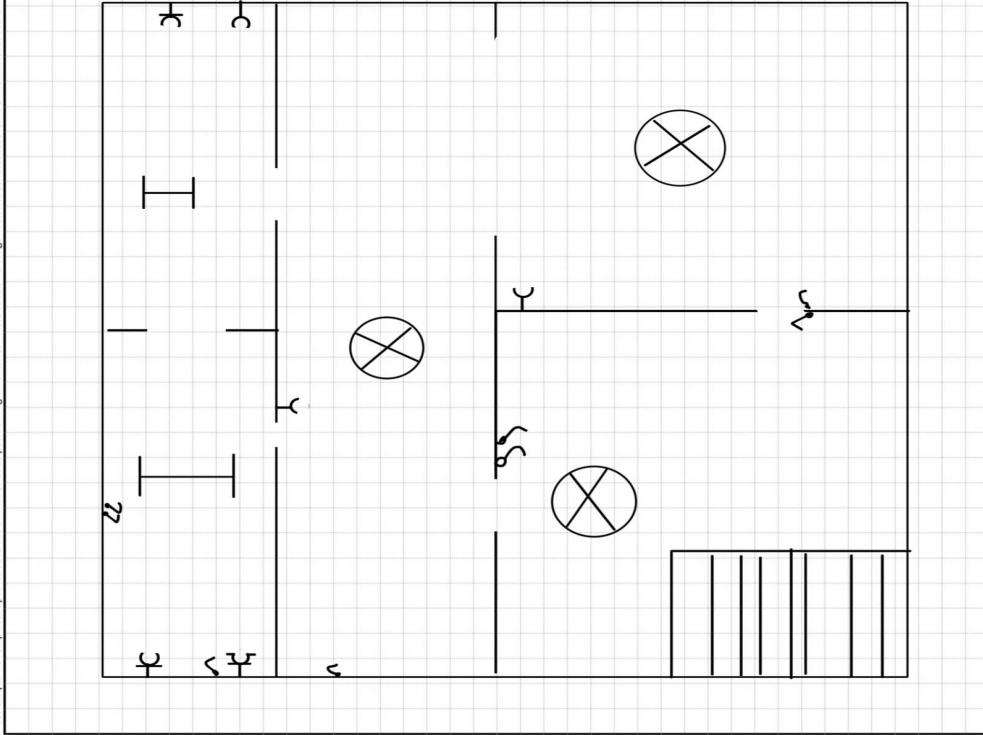
FOR01/1a
absl Certinergie vzw - Organisme de contrôle agréé / Erkend keuringorganisatie
Tel: 0800 82 171 E-mail: info@certinergie.be Website: www.certinergie.be
Agent-volunteer / Elektriciteitsinspecteur: **Sofiane Lazin** Date du contrôle / Datum keuring: **31/07/2024**
Références internes / Interne referentie: **151/2024/73782/01**

Croquis de position élémentaire et descriptif sommaire des tableaux

Schets elektrische installatie en beschrijvende opsomming elektriciteitsborden

Sur base de ce qui est visible et accessible lors du contrôle - Gebaseerd op wat zichtbaar en toegankelijk is tijdens de keuring

Ces croquis ne remplacent pas les schémas unifilaires et de position réglementaires - Deze schets vervangt nooit het ééndraadschema en het installatieschema.



Ces croquis ne remplacent pas les schémas unifilaires et de position réglementaires - Deze schets vervangt nooit het ééndraadschema en het installatieschema.

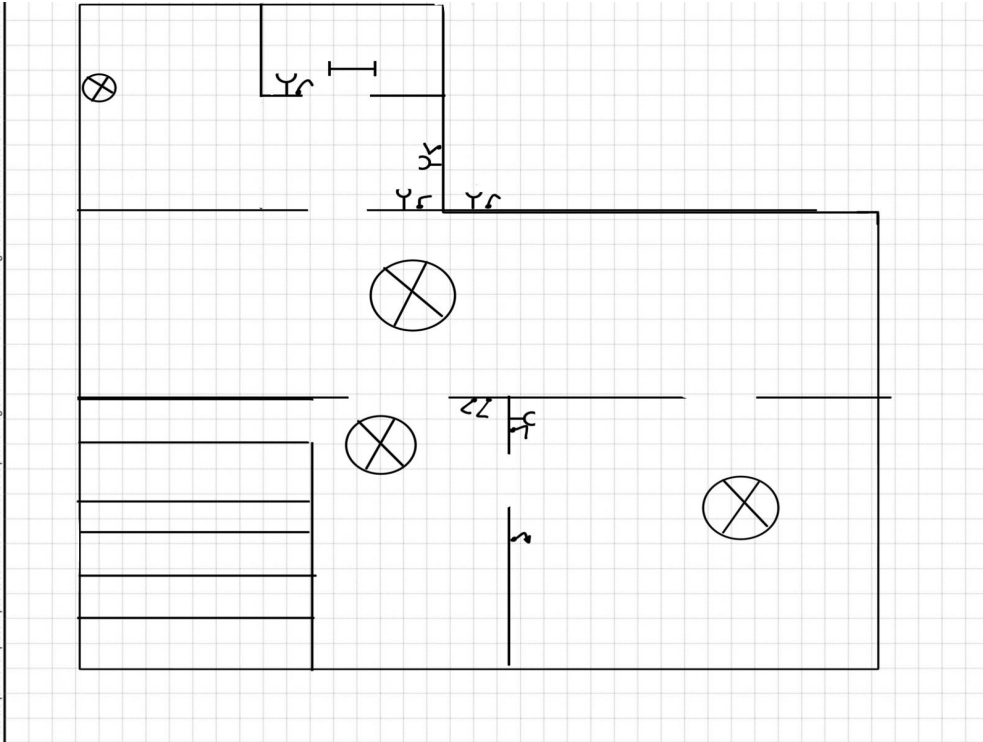
FOR01/1a
absl Certinergie vzw - Organisme de contrôle agréé / Erkend keuringorganisatie
Tel: 0800 82 171 E-mail: info@certinergie.be Website: www.certinergie.be
Agent-volunteer / Elektriciteitsinspecteur: **Sofiane Lazin** Date du contrôle / Datum keuring: **31/07/2024**
Références internes / Interne referentie: **151/2024/73782/01**

Croquis de position élémentaire et descriptif sommaire des tableaux

Schets elektrische installatie en beschrijvende opsomming elektriciteitsborden

Sur base de ce qui est visible et accessible lors du contrôle - Gebaseerd op wat zichtbaar en toegankelijk is tijdens de keuring

Ces croquis ne remplacent pas les schémas unifilaires et de position réglementaires - Deze schets vervangt nooit het ééndraadschema en het installatieschema.



Ces croquis ne remplacent pas les schémas unifilaires et de position réglementaires - Deze schets vervangt nooit het ééndraadschema en het installatieschema.

Rapport de contrôle d'installations électriques à basse et à très basse tension

EXEMPLAIRE ORIGINAL

CE RAPPORT ANNULE ET REMPLACE LE RAPPORT 151/2024/73782/01:2

RÉF. 151/2024/73782/01:3

» **ANNEXES**

Croquis de position élémentaire et descriptif sommaire des tableaux

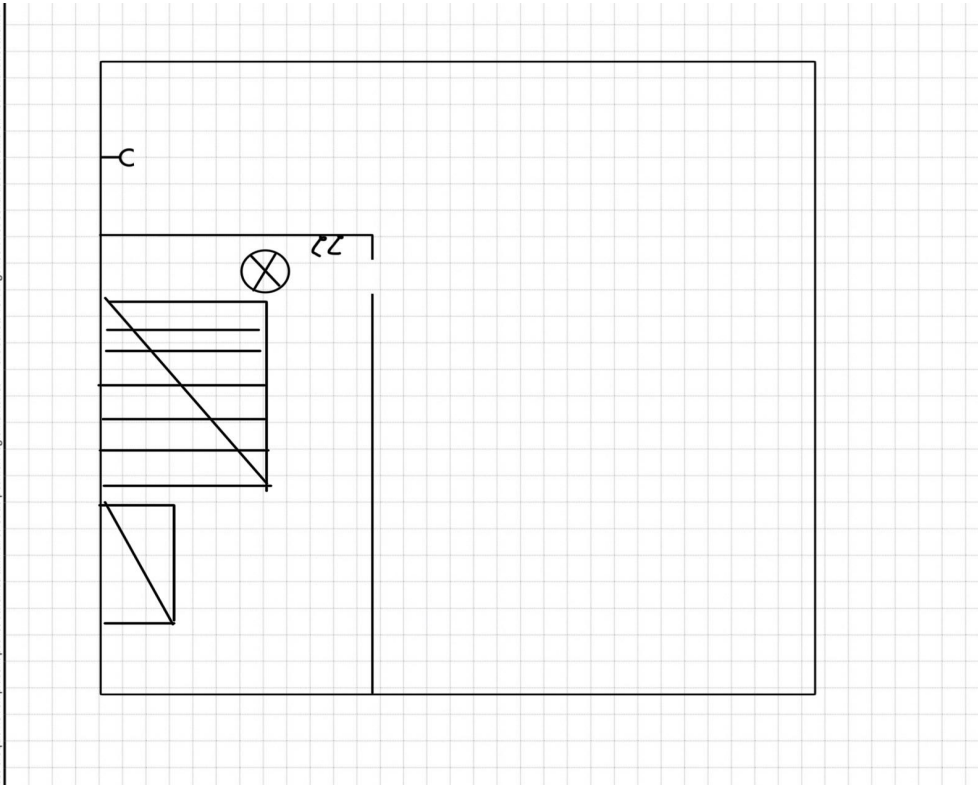
sur base de ce qui est visible et accessible lors du contrôle
 Note : ces croquis ne remplacent pas les schémas unifilaires et de position réglementaires

FOR401a
 Organisme de contrôle agréé / Erkend keuringorganisme
 Website : www.certinergie.be
 E-mail : info@certinergie.be
 Agent-visitator / Elektriciteitsinspecteur : **Sofiane Lazrine** Date du contrôle / Datum keuring: **31/07/2024**
 Références internes / Interne referentie: **15/2024/73782/01**

Croquis de position élémentaire et descriptif sommaire des tableaux

Schets elektrische installatie en beschrijvende opsomming elektriciteitsborden
 Sur base de ce qui est visible et accessible lors du contrôle - Gebaseerd op wat zichtbaar en toegankelijk is tijdens de keuring

Ces croquis ne remplacent pas les schémas unifilaires et de position réglementaires - Deze schets vervangt nooit het ééndraadschema en het installatieschema.



Ces croquis ne remplacent pas les schémas unifilaires et de position réglementaires - Deze schets vervangt nooit het ééndraadschema en het installatieschema.

...

NOTE D'INFORMATION

Section 8.4.2. du Livre 1 du Règlement général sur les installations électriques : *Devoirs du vendeur et de l'acheteur lors de la vente d'une habitation équipée d'une ancienne installation électrique*

■ Dès que le compromis est signé :

Quels sont les devoirs du vendeur/notaire :

- Le vendeur doit remettre le PV de la visite de contrôle et ses annexes au notaire afin que celui-ci l'ajoute dans le dossier de la vente ;
- Le notaire doit faire mentionner dans l'acte de vente les points suivants :
 - la date du PV de la visite de contrôle
 - le fait de la remise du PV de la visite de contrôle à l'acheteur

Si le PV de la visite de contrôle est négatif (installation non-conforme) :

- l'obligation pour l'acheteur de communiquer son identité et la date de l'acte de vente à l'organisme de contrôle agréé qui a exécuté la visite de contrôle de l'installation électrique.

■ Dès que l'acte de vente est signé

Quels sont les devoirs de l'acheteur :

- L'acheteur doit détenir le dossier de l'installation électrique (schémas, PV, ...) en deux exemplaires ;

Si le PV de la visite de contrôle est positif (installation conforme) :

- L'acheteur doit laisser réaliser la prochaine visite de contrôle soit suivant le délai repris sur le PV de la visite de contrôle (maximum 25 ans après la date de la visite de contrôle) soit en cas de modification ou extension importante de l'installation électrique.

Si le PV de la visite de contrôle est négatif (installation non-conforme) :

- L'acheteur doit informer l'organisme de contrôle agréé qui a exécuté la visite de contrôle de l'installation électrique de son identité, de la date de l'acte de vente et du PV concerné ;
- Après la communication à l'organisme de contrôle, il reçoit automatiquement 18 mois à dater de l'acte de vente pour remettre en ordre l'installation électrique ;
- L'acheteur peut choisir un autre organisme de contrôle pour laisser réaliser le recontrôle dans le délai des 18 mois (vérification conformité de l'installation).

Pour de plus amples informations

SPF Economie, P.M.E., Classes moyennes et Energie

Direction générale de l'Energie – Haute surveillance des infrastructures et produits énergétiques

Adresse : Boulevard du roi Albert II 16 1000 Bruxelles

Tél. : 0800 120 33 / **E-mail :** gas.elec@economie.fgov.be

<https://economie.fgov.be>