

Verslag van een gelijkvormigheidsonderzoek voor ingebruikname en/of controlebezoek van een elektrische installatie op laagspanning en zeer lage spanning

DE INSTALLATIE IS NIET CONFORM

• ALGEMENE GEGEVENS

Verslagnummer	25207	Eigenaar	
Inspecteur	S.A.	Gegevens installateur	
Het onderzoek is verricht op	19-11-2025	Gegevens opdrachtgever	
Plaats van het onderzoek	Zwarte Nonnenstraat 44 8630 Veurne	EAN	Niet beschikbaar
Type keuring	Controlebezoek voor verkoop van wooneenheid Boek 1 - 8.4.2	Teller nr	2310870
Afwijkingen (deel 8 of deel 6)	Niet toegepast	Stand 1 (dag)	
Type lokaal	Wooneenheid	Stand 2 (nacht)	

• GEGEVENS INSTALLATIE

Aard van de installatie	bestaande (deel 8)	Installatie	Voor 01/10/1981
Type electrode	Niet vastgesteld	Bestaande kring	Ja
Spanning Un	Monofase 230V (FN-FF)	Situatieplan	Niet aanwezig
Diameter voedingskabel	2 x 10 mm ²	Eendraadschema	Niet aanwezig
Bescherming van aansluiting	30	Aantal borden	1
		Aantal eindstroombanen	7

• METINGEN

Gebruikte toestellen	Megger MFT1835 & Catex DT-102	Meetwaarden	Ra niet beschikbaar Ri 3,02 Megaohm
Continuïteitsmeting	Niet in orde		
Beschermingsmaatregelen tegen elektrische schokken bij (on)rechtstreekse aanraking ?	NOK	Situatieplannen en eendraadschema's overeenkomstig met de elektrische installatie ?	NOK
De controle van de staat (vasthechtingen , beschadiging,..) van het elektrische materiaal (schakelaar,stopcontacten verdeelborden,...) ?	NOK	Visueel controle van opgesteld materiaal?	NOK

• DIFFERENTIEEL

In (A)	In (A)	Id (mA)	Aantal Polen	Aantal Kringen	Testknop / Testlus
40	A	300	2	7	OK / OK

• BEVEILIGING

Kring	In (A)	Type	Aantal Polen	Sectie (mm ²)	Icc (A)
2	20	C	2	4	3000
3	16	C	2	2,5	3000
2	25	C	2	4	3000

Inbreuken

• Plannen

- 1.1 - eendraadsschema is niet aanwezig, is onvolledig of komt niet overeen met de installatie (B1 3 1 2 1)
- 1.2 - Situatieplan is niet aanwezig, is onvolledig of komt niet overeen met de installatie (B1 3 1 2 1)

• Metingen

- 2.1 - Continuïteit van PE beschermingsgeleiders naar de aarde voldoen niet, (B1 5 4 3 1-5 3 5 2)

• Equipotentiaal verbindingen

- 4.1 - Hoofd-equipotentiale verbindingen ontbreken, zijn onvolledig of doorsnede is onvoldoende, (B1 5 4 4 1)

• Algemeen Laagspanningsbord A.L.S.B.

- 5.12 - De voedingspanning is niet aangeduid op elk schakel- en verdeelbord, (B1 3 1 3 a)

• Algemene Differentieelschakelaar A.D.S. en Bijkomende differentieelschakelaar B.D.S.

- 6.14 - De bijkomende differentieelstroomrichting voor badkamers en stortbadzalen moet buiten de badkamer en/of stortbadruimte zijn opgesteld; bovendien mag dit, bij huishoudelijke installaties, niet de algemene differentieelstroomrichting zijn die in het begin van de installatie is aangebracht, (B1 7 1 4 1)
- 6.17 - Contactdozen zonder aardingscontact in bestaande oude delen (< vóór oktober 1981) zijn niet beveiligd door een algemene of bijkomende differentieelstroombeschermingsinrichting van ten hoogste 30mA, (B1 3 2 1)
- 6.13 - De ingangsklemmen van de A.D.S. zijn niet verzegelbaar (B1 4 2 4 3 b)
- 6.10 - Bijkomende differentieelschakelaar voor het geheel van de apparatuur ondergebracht in de wasplaats en de stortbad - of badkamers ontbreekt of heeft een groter gevoeligheid dan 30 mA (B1 4 2 4 3 c-5, 3 5 2-5 4 4 1)

• Leidingen Doorsnede - Kleur en PE - Verbindingen

- 8.27 - Soepele tweekleurbijdraden (VTLmb), vlakke kabels met PVC (LMVVR), coaxiale kabels (COAX), telefoonkabels (VVT), kabels van het type H05VVF, H07RNF (soepele kabels die dienen als snoeren voor toestellen) zijn verboden en dienen te vervangen worden door kabels van bv. het type XVB (B1 5 2 1 2).

• Elektrisch materieel en toestellen

- 9.2 - Stopcontact(en) met aardpen is niet verbonden met de beschermingsgeleider (randaarding is verboden) (B1 5 3 5 2 b)
- 9.1 - Niet alle contactdozen op LS zijn voorzien van een aardingspin of kinderbeveiliging (randaarding is verboden) (B1 5 3 5 2-4 2 2 b)

• Opmerkingen en nota's

- 17.1 Tijdens het onderzoek zijn enkel de verdeelborden en de zichtbare toegankelijke delen van de installatie gecontroleerd. Schakelaars, contactdozen, plinten/goten etc. zijn niet losgemaakt.
- 17.2 De afwezigheid van de schema's laten niet toe om een grondige controle uit te voeren.
- 17.14 Het is mogelijk (na het voorleggen van schema's) dat er bij een volgende controle meerdere inbreuken worden vastgesteld.
- 17.16 Dit attest kan ook gebruikt worden voor verkoop.

Plichten van de eigenaars, beheerders, huurder

1. De eigenaar, beheerder of uitbater houdt het dossier van de elektrische installatie in zijn bezit. Het dossier wordt in tweevoud samengesteld. Het dossier van de elektrische installatie moet bevatten:
 2. het(de) eendraadsschema(s) van de elektrische installatie;
 3. het(de) situatieplan(nen) van de elektrische installatie;
 4. het of de verslag(en) van de gelijkvormigheidscontrole van de elektrische installatie bedoeld in hoofdstuk 6.4.;
 5. eventueel het of de verslag(en) van het controlebezoek van de elektrische installatie bedoeld in hoofdstuk 6.5.;
 6. eventueel de documenten die bevestigen dat het elektrisch materieel beantwoordt aan de veiligheidswaarborgen welke bepaalde elektrische machines, toestellen en leidingen moeten bieden;
 7. eventueel gelijkaardige documenten als onder de punten 1., 2., 3. en 5. indien een belangrijke wijziging of een belangrijke uitbreiding van de elektrische installatie werd uitgevoerd;
 8. eventueel de bondige beschrijving(en) van elke wijziging of uitbreiding die niet als belangrijk kan beschouwd worden en welke zou zijn uitgevoerd aan de elektrische installatie.
9. Wat betreft de huishoudelijke fotovoltaïsche installaties op laagspanning bedoeld in hoofdstuk 7.112., moet het dossier van de elektrische installatie ook bevatten:
 10. de gebruiksaanwijzingen van de installatie (onderhoud en werking);
 11. de veiligheidsvoorschriften met betrekking tot de interventie op de installatie en tot haar gebruik;
 12. de technische referenties en de kenmerken van het geplaatst materieel (merk, model, vermogen, ...);
 13. De eigenaar, beheerder of uitbater van een huishoudelijke elektrische installatie is ertoe gehouden:
 14. de goede staat van onderhoud te verzekeren of te laten verzekeren;
 15. de geschikte maatregelen te treffen zodat de voorschriften van dit Boek op ieder ogenblik worden nageleefd;
 16. het dossier van de elektrische installatie aan de nieuwe eigenaar, beheerder of uitbater over te maken;
 17. een kopie van het dossier van de elektrische installatie ter beschikking te stellen van de eventuele huurder;
 18. onmiddellijk de met het toezicht belaste ambtenaar van de Federale Overheidsdienst die Energie onder zijn bevoegdheid heeft in kennis te stellen van elk ongeval waarvan personen het slachtoffer zijn en dat rechtstreeks of onrechtstreeks te wijten is aan de aanwezigheid van elektrische installaties.

NIET CONFORM

De elektrische installatie voldoet niet aan de voorschriften van het boek 1 van het AREI betreffende elektrische installaties op laagspanning en op zeer lage spanning.

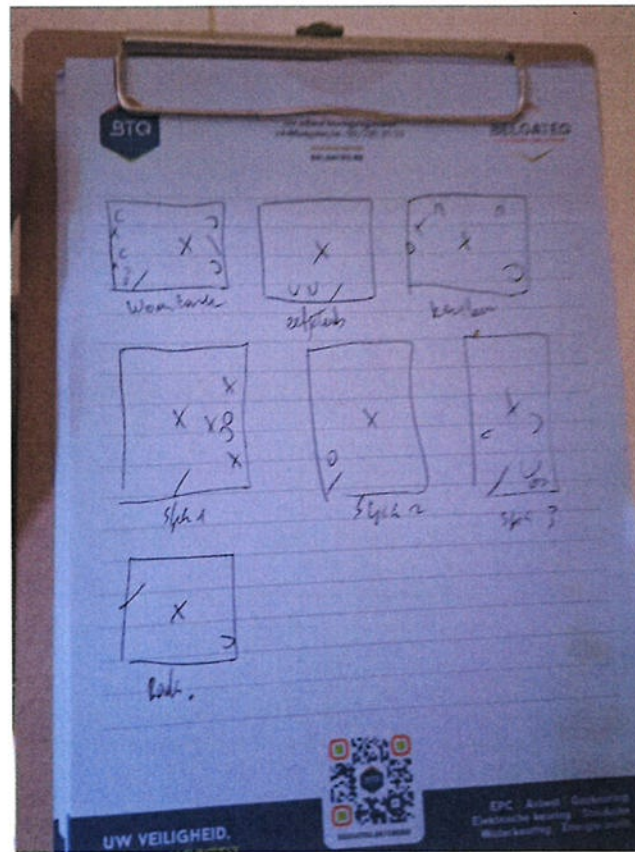
Een aanvullend bezoek moet uiterlijk "18 maanden" na de datum van de verkoopakte worden uitgevoerd.

De gegevens van de nieuwe eigenaar worden ons bezorgd na het verlijden van de akte.

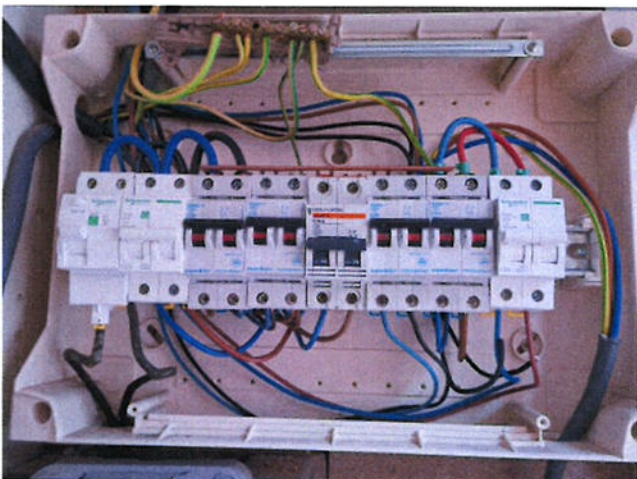
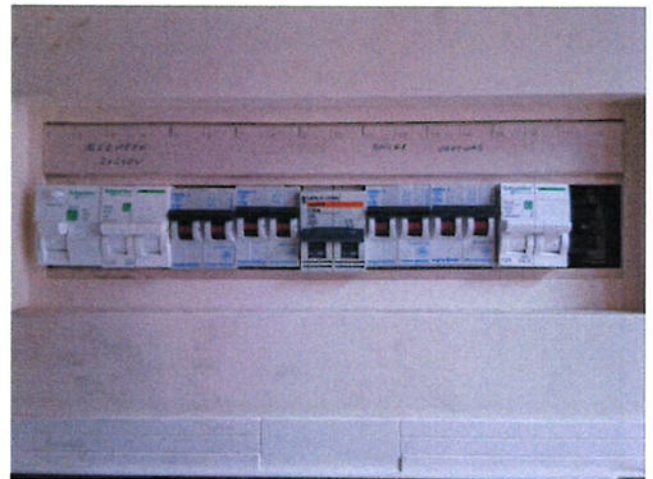
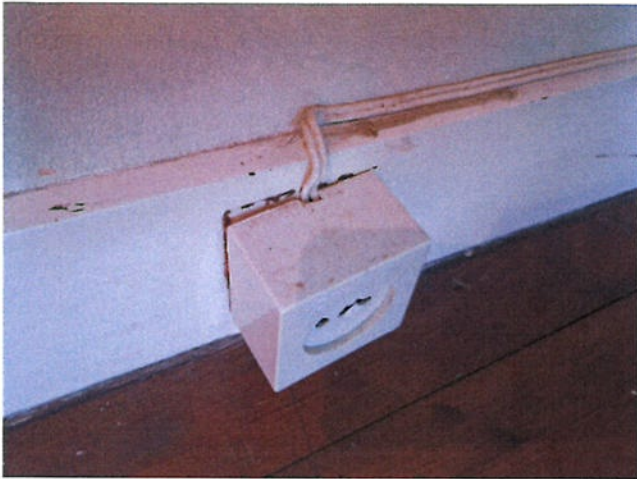
De werken, nodig om de tijdens het controlebezoek vastgestelde inbreuken te doen verdwijnen, moeten zonder vertraging worden uitgevoerd en alle gepaste maatregelen worden genomen opdat, indien de installatie in dienst blijft, deze inbreuken geen gevaar vormen voor de personen of goederen.

Indien tijdens het tweede nieuwe controlebezoek wordt vastgesteld dat er nog steeds inbreuken overblijven of indien geen gevolg wordt gegeven aan het in orde brengen van de installatie, zal het erkend organisme, binnen een termijn van één jaar, een kopie van het verslag van het controlebezoek sturen naar de Algemene Directie Energie die belast is met het toezicht op de huishoudelijke elektrische installaties.

Foto's-1



Foto's-2



Foto's-3

