

Keuringsverslag van een elektrische laagspanning- en zeer lage spanninginstallatie

Plaats van het onderzoek: Van Bloemstraat lot 7
8770 Ingelmunster
Datum van het onderzoek: 15/11/2016
Type: Woning
Eigenaar: _____
EAN Nr. _____
Teller Nr. _____

Aard onderzoek: Art AREI 270 271 271bis 274 276bis 278 86 87/86 87/88 95 NET TT _____

Netbeheerder: _____ Spanning: 1N400 V Meter / bord verbinding: 10 mm² Max beveiliging: 40 A
Aantal borden: 1 Aantal kringen: 15 Aardelektrode: lus pen weerstand: 73 Ω Isolatie: 0,2 MΩ

DIFFERENTIEELSCHAKELAARS:				Test	x 2,5
IA: <u>500</u> mA	In: <u>40</u> A	It: <u>225</u> kA ^{2s}	Type: <u>A</u>	Beschermde kringen: <u>15</u>	<u>OK OK</u>
IA: <u>30</u> mA	In: <u>40</u> A	It: <u>225</u> kA ^{2s}	Type: <u>A</u>	Beschermde kringen: <u>7</u>	<u>OK OK</u>
IA: _____ mA	In: _____ A	It: _____ kA ^{2s}	Type: _____	Beschermde kringen: _____	_____

BESCHRIJVING INSTALLATIE:	Aantal kringen	Bescherming	Sectie	Aantal kringen	Bescherming	Sectie
<input checked="" type="checkbox"/> ZIE SCHEMA	<u>15</u>					

Visueel nazicht (algemeen) OK NOK Directe aanraking OK NOK Indirecte aanraking OK NOK
Aansluitingen OK NOK Correcte schema's OK NOK NVT
Continuïteit OK NOK Equipotentiale verbindingen OK NOK NVT in afwachting
Toestellen / Verlichting OK NOK NVT

OPMERKINGEN / INBREUKEN / NOTA'S GEEN
Verlichting buiten / badkamer nog niet geplaatst

BESLUIT
 De elektrische installatie voldoet aan de voorschriften van het AREI. De volgende periodieke keuring is te voorzien voor 15/11/2017
 De nodige maatregelen werden genomen, zodat de ingangsklemmen van de automatische differentieelstroominrichting, geplaatst aan het begin van de installatie, ontoegankelijk zijn gemaakt door verzegeling.
 Het (de) één draads- en opstellingsschema(s) werden door het erkend organisme voor gezien getekend.
 De elektrische installatie voldoet niet aan de voorschriften van het AREI. Een aanvullend bezoek moet door hetzelfde organisme worden uitgevoerd. De werken, nodig om de inbreuken te doen verdwijnen die opgemerkt werden tijdens het controlebezoek, moeten zonder vertraging uitgevoerd worden en alle maatregelen moeten getroffen worden opdat de in overtreding zijnde installatie, indien zij in dienst blijft, geen gevaar vormt voor de personen of goederen.
 Het controlebezoek voorzien door art. 276bis van het AREI, moet plaats hebben uiterlijk 18 maanden na de datum van de verkoopakte. De gegevens van de nieuwe eigenaar worden ons bezorgd na het verlijden van de akte. Indien de herkeuring gebeurt door een ander erkend organisme, dient deze ons hiervan op de hoogte te brengen.

Voor de directeur, de inspecteur: (naam en handtekening)
Goebals Jurg
Aantal bijlage(n): _____

EK1.1 / NL / 20140216

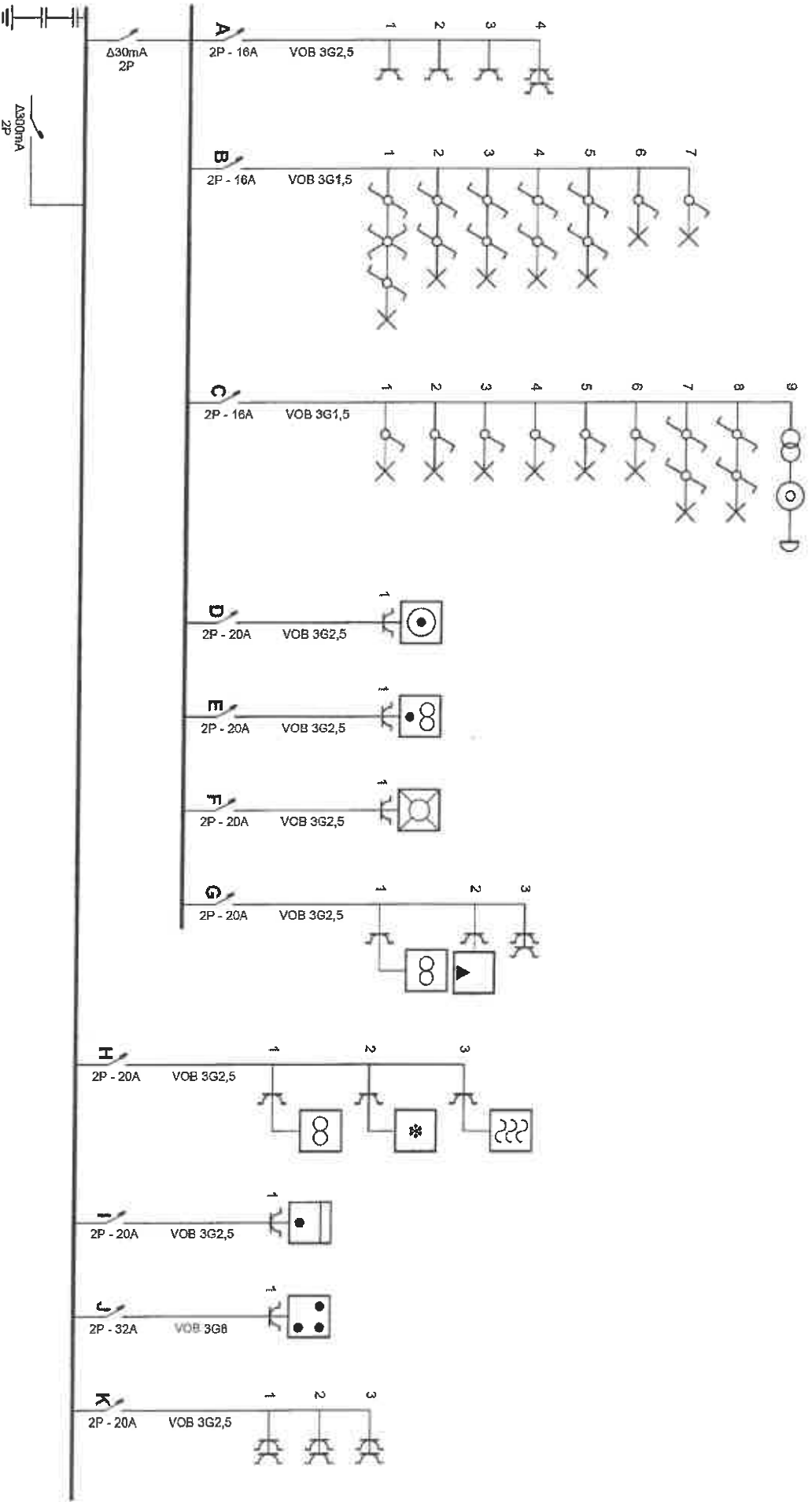
1. Plichten van de eigenaar, beheerder, huurder voor de installatie onderworpen aan het ARAB

- Volgens het artikel 14 van het KB van 3 mei 1999, dient dit document ter kennis worden gebracht aan het comité veiligheid van de inrichting (indien deze bestaat) bij de volgende vergadering.
- Het verslag dient te worden bewaard in het dossier van de elektrische installatie.
- Elke wijziging dient te worden vermeld in het elektrisch dossier.
- Elk ongeval overkomen van personen en te wijten, rechtstreeks of onrechtstreeks, aan de aanwezigheid van de elektrische installatie dient onmiddellijk meegedeeld te worden aan de FOD economie, KMO, middenstand en Energie - algemene directie energie, afdeling gas - elektriciteit.

2. Kwaliteit

- De reproductie van dit document is enkel toegelaten in zijn integrale vorm en enkel met het schriftelijk akkoord van het controleorganisme en de aanvrager.
- De keuring beperkt zich tot de zichtbare en normaal toegankelijke delen van de installatie.

Verklaring artikels en termen zijn terug te vinden op www.aceg.be



Erkend Organisme

ACEG
 Romijnsesteenweg 524 / 28b
 1853 Strombeek-Bever
 Tel.: 02 880 88 90
 e-mail: info@aceg.be

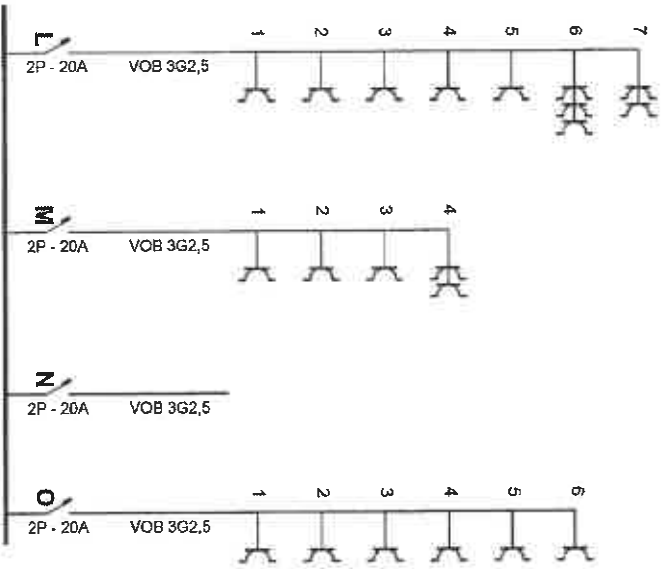
Plaats van de elektrische installatie

Vlasbloemstraat
 8770 Ingelmunster

Installateur

Lamont Frederik B.V.B.A.
 Kleine weg 1
 8770 Ingelmunster
 GSM: 0498 68 25 58
 Fax: 051 46 63 77
 e-mail: frederik.lamont@gmail.com
 BTW BE 0810.360.666

P. 1/6
Eendraadschema
 1 x 400V + N - 50Hz



Erkend Organisme

ACEG
 Romekhssesteenweg 524 / 28b
 1853 Strombeek-Bever
 Tel.: 02 890 88 90
 e-mail: info@aceg.be

Plaats van de elektrische installatie

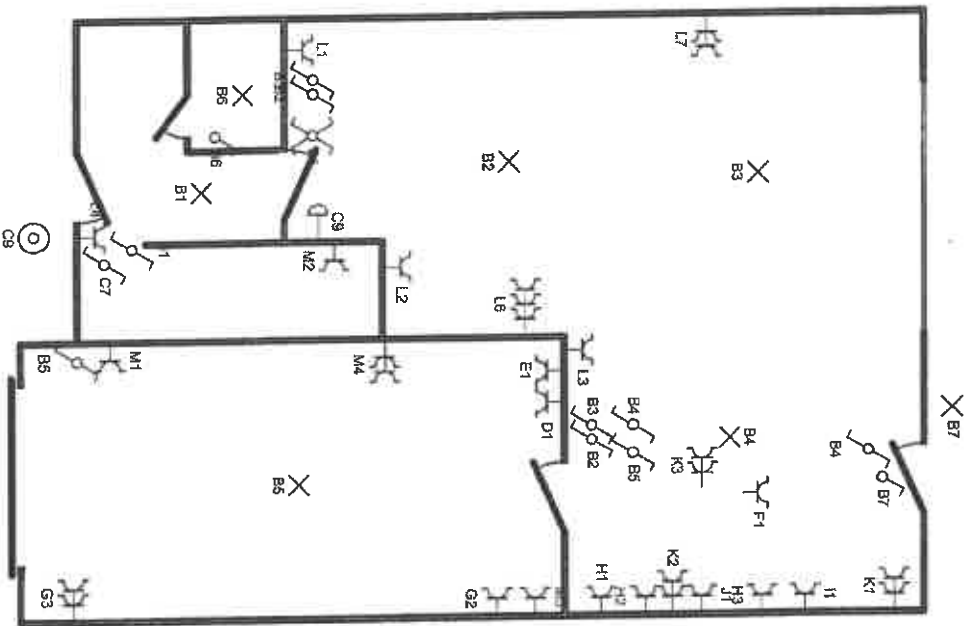
Vlaachoenstraat 10
 8770 Ingelmuuster

Installateur

Lamont Frederik B.V.B.A.
 Kleine weg 1
 8770 Ingelmuuster
 GSM: 0498 68 25 58
 Fax: 051 46 63 77
 e-mail: frederik.lamont@gmail.com
 BTW BE 0810.360.566

p. 2/6
 Eendraadschema

1 x 400V + N ~ 50Hz



Erkend Organisme

ACEG
 Rombeihseesteenweg 524 / 23b
 1853 Strombeek-Bever
 Tel.: 02 880 88 90
 e-mail: info@aceg.be

Plaats van de elektrische installatie

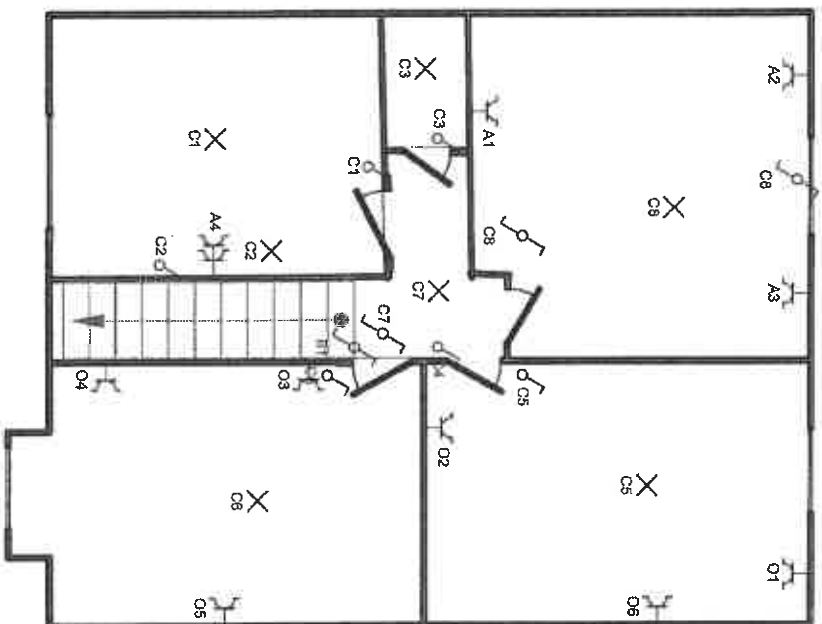
Vasloemstraat 10
 8770 Ingelmunster

Installateur

Lamont Frederik B.V.B.A.
 Kleine weg 1
 8770 Ingelmunster
 GSM: 0498 68 25 58
 Fax: 051 46 63 77
 e-mail: frederik.lamont@gmail.com
 BTW BE 0810.360.566

**p. 3/6
 Situatieschema**

1 x 400V + N - 50Hz



Erkend Organisme

ACEG
 Romeinsesteenweg 524 / 28b
 1853 Strombeek-Bever
 Tel.: 02 880 88 90
 e-mail: info@aceg.be

Plaats van de elektrische installatie

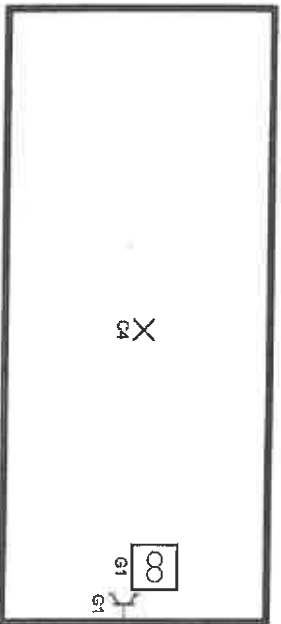
Vlaschaemstraat 80
 8770 Ingelmunster

Installateur

Lamont Frederik B.V.B.A.
 Kleine weg 1
 8770 Ingelmunster
 GSM: 0498 68 25 58
 Fax: 051 46 63 77
 e-mail: frederik.lamont@gmail.com
 BTW BE 0810.360.566

**p. 4/6
 Situatieschema**

1 x 400V + N ~ 50Hz



Erkend Organisme

ACEG
Rombeinsesteenweg 524 / 28b
1853 Strombeek-Bever
Tel.: 02 880 88 90
e-mail: info@aceg.be

Plaats van de elektrische installatie

Vlasbloemstraat 20
8770 Ingelmuinster

Installateur

Lamont Frederik B. V.B.A.
Kleine weg 1
8770 Ingelmuinster
GSM: 0498 68 25 58
Fax: 051 46 63 77
e-mail: frederik.lamont@gmail.com
BTW BE 0810.360.566

P. 5/6
Situatieschema

1 x 400V + N ~ 50Hz

A
B
C
D
E
F
G
H
I
J
K
L
M
N
O

Erkend Organisme

ACEG
Romelsteessteenweg 524 / 28b
1853 Strombeek-Bever
Tel.: 02 880 88 90
e-mail: info@aceg.be

Plaats van de elektrische installatie

Viasbloemstraat
8770 Ingelijnster

Installateur

Lamont Frederik B.V.B.A.
Kleine weg 1
8770 Ingelijnster
GSM: 0498 68 25 58
Fax: 051 46 63 77
e-mail: frederik.lamont@gmail.com
BTW BE 0810.360.566

**p. 6/6
Lijst Kringen**

1 x 400V + N ~ 50Hz