



TRX-000-F17_FR - V6

Infrastructures – Service support
Bureau de dessin - Impétrants

Route du Grand Peuplier, 12
7110 Strépy-Bracquegnies

Notaire
CULOT Paul-Etienne
Rue des Viviers au Bois 137
B-7970 Beloeil

Région : Strépy-Bracquegnies
Nos réf. : 24079539 ID KLIM-CICC : 3263a702-2119-4db8-916e-f6c9db45aeac

KLIM-CICC du 17-10-2024

Strépy-Bracquegnies, le 17/10/2024

Concerne : Précautions à prendre pour éviter tout accident et tout dommage à nos installations.

Madame, Monsieur,

Nous avons bien reçu votre demande concernant la présence d'installations d'ORES à proximité des travaux que vous projetez d'entreprendre et, en fonction des éléments que vous nous avez transmis, nous vous prions de prendre connaissance des points ci-dessous.

A l'endroit que vous nous avez indiqué, **notre société possède des installations souterraines** et nous vous adressons en annexe 2 plans sur lesquels figurent nos installations.

Les propriétaires ou titulaires du droit d'usage des réseaux repris aux plans ci-annexés sont les gestionnaires des réseaux de distribution. Les autres noms indiqués sur ces plans sont sans objet. Les tracés éventuels d'installations de télédistribution sur les plans de nos installations Gaz et/ou Electricité sont repris à titre indicatif et ne constituent en aucun cas un repérage ou une indication quant à la situation de ces installations.

Le document ci-annexé (« Précautions d'usage lors des travaux et recommandations en cas de dommages ») est de stricte application. Il est disponible sur notre site internet www.ores.be à la rubrique « Demande de plans ». À partir de cette rubrique, vous pouvez aussi accéder au site <https://votresecurite.ores.be> où vous pouvez visionner un film rappelant les règles et bonnes pratiques pour travailler en toute sécurité à proximité de nos installations souterraines.

Une jurisprudence bien établie considère que le respect de ces recommandations et précautions d'usage sont une obligation essentielle pour un entrepreneur professionnel.

Nos services techniques se tiennent à votre disposition en cas de problème ou pour tout renseignement complémentaire. Ils sont accessibles via les numéros d'appel ci-dessous :

0800/87.087 *Uniquement pour signaler une fuite ou une odeur de gaz.*

078/78.78.00 *En cas d'arrachage de câble ou de dégâts à une installation, pour la visite éventuelle d'un technicien sur place ou pour toute question administrative relative à cet envoi.*

Veillez agréer, Madame, Monsieur, l'expression de nos salutations distinguées.

L'équipe du Pôle Construction ORES



V/demande réf :

KLIM-CICC du 17-10-2024

Relevé des plans de nos installations

024-007; EL024-006;



PRÉCAUTIONS D'USAGE LORS DES TRAVAUX

Ces précautions s'appliquent à :

- TOUS LES TRAVAUX A PROXIMITÉ OU SUR LE RÉSEAU DE DISTRIBUTION D'ÉLECTRICITÉ OU DE GAZ NATUREL D'ORES
- TOUS LES TRAVAUX SUR LE RÉSEAU DE FIBRES OPTIQUES D'ORES.

D'une manière générale et préalable, il vous appartient de prendre toutes les dispositions utiles pour éviter, lors de vos travaux, tout dommage à nos installations. De ce fait, la ou les personnes chargée(s) de les réaliser protège adéquatement les installations contre toute dégradation pouvant mettre en danger les biens et les personnes

Nous vous rappelons la nécessité de prendre connaissance et de respecter le prescrit

- du « Code de bonne pratique pour la prévention des dégâts aux installations souterraines à l'occasion de travaux effectués à proximité de celles-ci » (approuvé par le Gouvernement Wallon en date du 11 février 1999).
- À proximité de nos installations électriques, du Règlement Général sur les installations électriques (RGIE) .
- À proximité de nos installations de distribution de gaz, de l'A.R. du 28.06.1971, principalement de l'article 51.

Les réseaux de câbles et conduites gérés par ORES sont étendus et adaptés de façon régulière, la durée de validité des plans annexés est donc **limitée dans le temps**. Cela signifie dès lors que si les travaux pour lesquels les plans annexés vous ont été fournis n'étaient pas commencés ou pas terminés dans les **six mois** à dater de la présente, **il vous incombe de réitérer votre demande via le portail www.klim-cicc.be**.

Si l'emprise de vos travaux venait à s'étendre et à déborder des limites des plans fournis, il vous appartient de demander des plans complémentaires afin de couvrir la zone des travaux. De même, si vous constatez dans la série des plans de repérage qui vous est envoyée, qu'il vous manque un ou plusieurs plans, il vous appartient de les réclamer.

Le bureau de dessin d'ORES procède actuellement à une digitalisation des plans des installations de distribution de localités. Il se peut donc que des redondances (voire, dans quelques rares cas, des différences) apparaissent entre certains plans.

Des projets d'adaptation et d'extension pour lesquels les câbles et/ou conduites doivent encore être posés peuvent faire partie de la série de plans mis à votre disposition. Ces plans sont identifiés comme tels et vous sont transmis sous réserves de modifications éventuelles pendant l'exécution des travaux.

Par mesure de précaution, il vous est indispensable de recueillir des informations complémentaires auprès de nos services au **078/78.78.00** à partir du moment où vos travaux se rapprochent de la (des) zone(s) à l'intérieur de laquelle (lesquelles) ces projets sont prévus ou si vous avez le moindre doute en cas de redondance entre plans.

Par ailleurs, les plans fournis ont une valeur strictement indicative et ne vous exonèrent pas de vos obligations légales et réglementaires de localiser les installations avant travaux (voir points 1 et 2).



1. Localisation des installations

1.1. Les tracés et les cotes figurant sur les plans de repérage sont à considérer seulement comme des indications de nature à permettre la localisation des installations souterraines par sondages . Exécutez toujours ces travaux sans précipitation, de préférence à la bêche ou à la pelle.

Marquez de manière visible les installations repérées pour faciliter le travail des machinistes.

D'autres conduites ou câbles peuvent se trouver au même endroit : conduites d'eau, canalisations d'égout, câbles de téléphonie ou de télédistribution, conduites de Fluxys ou d'autres transporteurs de produits gazeux, peut-être aussi des installations de transport d'électricité d'Elia, voire d'autres opérateurs... Ils ne sont **pas repris sur nos plans** et doivent eux aussi impérativement être localisés par le responsable du chantier.



1.2. Il y a lieu de tenir compte du fait que les brides et certains accessoires des canalisations et branchements ne sont pas indiqués sur le plan et peuvent remonter à la surface (syphons, vannes, points de mesure de protection cathodique, etc.).

1.3. Les cotes par rapport aux points de repères peuvent avoir été modifiées depuis l'établissement du plan initial, notamment à la suite de travaux de voirie, de transformation d'immeubles, voire d'un changement récent dans la numérotation de la rue. N'oubliez jamais que l'absence de repères visibles ne signifie pas de facto l'absence de conduites ou de câbles. Si pour une raison quelconque, les trapillons ou repères indiqués sur le plan ne sont pas visibles, contactez ORES afin d'obtenir les informations nécessaires.

1.4. Il est évident que les câbles et conduites ne sont jamais posés en ligne droite. Ils serpentent inévitablement sur la largeur totale de la tranchée.

1.5. A proximité des cabines électriques, des armoires ou coffrets de sectionnement, des boîtes de jonctions ainsi que des poteaux avec remontée, les câbles débordent très souvent de l'alignement général et peuvent présenter des écarts important avec présence de boucles.

1.6. Une disposition légale impose aux gestionnaires de réseaux électriques et gaz d'enfouir leurs câbles et conduites à une profondeur comprise entre 0,60 et 1,00m (1,20m sous les routes Régionales), mais il se peut que certaines installations soient posées à moindre ou plus grande profondeur , dans ce cas une indication figure généralement au plan. ORES n'indique généralement pas la profondeur d'enfouissement standard sur les plans de repérage étant donné que, dans de nombreux cas, cette profondeur peut varier par suite de tassements du sol, de travaux de nivellement, etc., et que la localisation impose de toute façon des sondages . Si toutefois une profondeur est indiquée sur le plan, il s'agit généralement de la profondeur mesurée lors de la pose de l'installation et elle est donc purement indicative.

1.7. Si, sur chantier, après ouverture du sol, vous n'arrivez pas à localiser nos installations ou si vous constatez des discordances avec les informations qui vous ont été transmises, **appelez-nous au 078/78.78.00**. ORES s'engage à dépêcher quelqu'un sur les lieux au plus tard à la fin du jour ouvrable suivant le jour de la demande, pour fournir toute information utile complémentaire.



2. Mesures à prendre concernant les branchements

- 2.1. Les branchements ne sont pas, sauf exceptions, repris sur les plans de repérage ; il convient de partir du principe que chaque bâtiment ou éventuellement autre installation particulière (abris bus, panneau publicitaire, etc) est raccordé au réseau de distribution principal. Il vous revient dès lors de prendre toutes les précautions de ce fait. (L'indication éventuelle sur les façades de l'emplacement des branchements ne fait uniquement que situer l'endroit de pénétration dans le bâtiment)
- 2.2. En cas de travaux de rénovation ou de démolition d'immeubles, il convient de prendre les précautions nécessaires en ce qui concerne les branchements, étant donné que lesdits immeubles peuvent toujours être raccordés sur le réseau. Lors de travaux de ce genre, il est indispensable de prendre contact au préalable avec nos services afin de procéder à l'enlèvement ou l'abandon de ceux-ci.

3. Autres mesures de prévention

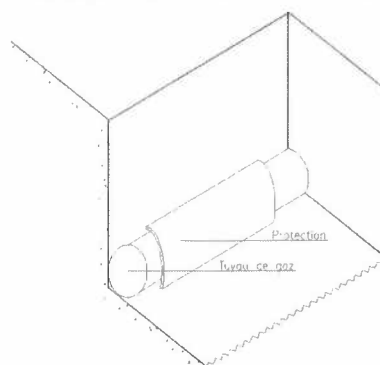
Les cas où des mesures de prévention spécifiques sont à prendre pour éviter tout endommagement des câbles et/ou conduites gérés par ORES repris ci-dessous ne sont pas exhaustifs. Il incombe à l'entrepreneur de travailler selon les règles de l'art et de prendre toutes les mesures de prévention afin d'éviter des dégâts aux infrastructures.

Votre leitmotiv : protéger votre personnel, mais aussi les installations, à la fois celles gérées par ORES mais aussi celles des autres gestionnaires de câbles et canalisations, quels qu'ils soient.

Veillez toujours à éviter les chutes d'objet, les coups et à proscrire l'utilisation de brûleurs à proximité des câbles et conduites.

3.1. Usage de feu à proximité d'installations de gaz

Lorsqu'il doit être fait usage de feu, les installations de gaz doivent toujours être protégées au moyen de matériaux appropriés. Dans tous les cas, un extincteur (au minimum) et/ou du matériel d'extinction approprié doit se trouver sur le chantier. Pour rappel, il est interdit d'approcher avec une flamme à moins de 60 cm d'une installation de gaz. Cette règle reste valable même lorsque la conduite est partiellement enterrée (*quelques centimètres de terre ne la protégeront pas de la chaleur !*)



3.2. Usage d'engins de chantier

L'utilisation d'engins de terrassement et le passage d'engins lourds à proximité ou au surplomb d'installations enterrées ne sont autorisés que moyennant la mise en place des dispositifs de sécurité appropriés et ceci, après validation par ORES. En aucun cas, la stabilité du sous-sol ne peut être compromise.

3.3. Traversée de murs

Avant de percer, vérifiez ce qui se trouve dans l'épaisseur du mur et de l'autre côté de celui-ci !



En cas de branchement souterrain vers un immeuble, le percement du mur de l'immeuble doit toujours être rendu étanche après vos travaux. Ceci évitera qu'une éventuelle présence de gaz à l'extérieur de l'immeuble ne se diffuse vers l'intérieur.

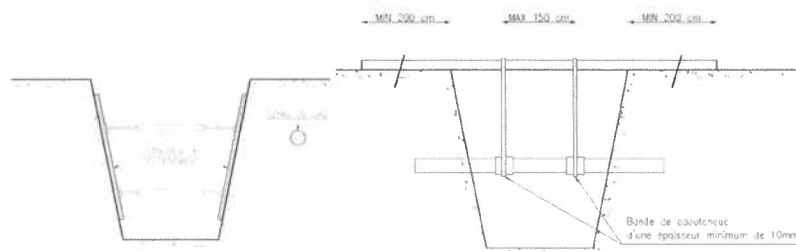
3.4. Repères

Si au cours des travaux, vous avez dû déplacer des repères quelconques installés par ORES, il convient de les replacer correctement après l'exécution des travaux.

Par ailleurs, si malgré toutes les précautions d'usage, vous deviez endommager un de ces repères, un couvre-câble, un treillis ou trapillons, nous vous fournirons, gratuitement et sur simple demande, une pièce de remplacement.

3.5. Etançonnement des tranchées

Si les installations risquent d'être endommagées par suite d'un affaissement, il y a lieu de prendre les mesures appropriées de consolidation des tranchées (voir figure ci-dessous). De même, lorsque les travaux requièrent de suspendre une canalisation, il y a lieu de disposer une bande de caoutchouc entre le tuyau et l'étrier de suspension afin de ne pas endommager la canalisation ou le revêtement. Il est également interdit d'exercer des efforts sur nos installations, notamment en y suspendant ou en y accrochant les autres câbles et/ou conduites.



3.6. Distances de sécurité

En matière de ligne électrique aérienne, la zone de sécurité est pour les installations de distribution de minimum 0,50 mètre en basse tension, 2,65 mètres en moyenne tension (poteau) et pour les installations de transport de 6,85 mètres minimum en haute tension (support transporteur d'électricité Elia).

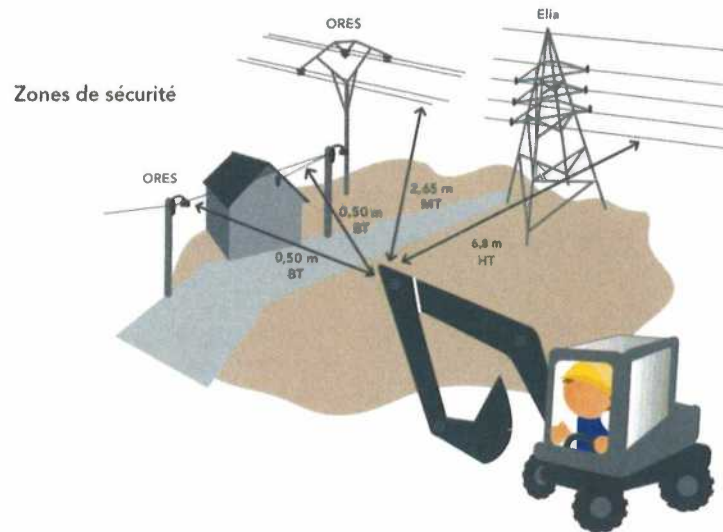
Grutiers, conducteurs d'engin de chantier, élagueurs, conducteurs de camion à benne, gardez vos distances !

Rappelez-vous qu'en haute tension, il n'est pas nécessaire de toucher une ligne aérienne nue pour être électrisé ou amorcer un arc électrique !

Si vous devez travailler ou même seulement passer avec du matériel dans la zone dangereuse (dans un rayon inférieur aux distances reprises ci-dessus), vous devez obligatoirement :

- **Être en possession d'une habilitation** (avoir réussi la formation relative aux actions et/ou aux mesures de sécurité à prendre pour travailler dans cette zone dangereuse). Cette habilitation est délivrée par le gestionnaire de réseau concerné. Et vous devez bien entendu prendre toutes les mesures de précaution qui s'imposent !
- Si vous ne possédez pas cette habilitation, **vous devez prendre contact avec le gestionnaire de réseau** au 078/78.78.00 qui délivrera un document écrit, vous informant des mesures de sécurité à prendre pour pouvoir travailler dans cette zone dangereuse.

Pour les câbles souterrains, la prudence est aussi de mise. Il est très difficile de distinguer à l'œil nu un câble basse tension, d'un câble moyenne tension ou même d'un câble de téléphonie. En cas de doute, ne prenez aucun risque et appelez le responsable de chantier ORES.



3.7. Forages

Les travaux de forage ou de battage de palplanches à proximité des installations risquent d'occasionner la rupture ou le déboîtement des canalisations et branchements, d'endommager la couche protectrice recouvrant les tuyaux d'acier, etc.

Le procédé de travail devra dès lors être judicieusement choisi et concerté avec les services d'ORES. L'exécution sera entourée de toutes les précautions nécessaires, spécialement en déterminant l'emplacement exact des installations.

4. Remblayage

- 4.1. Les installations à établir ne devront pas gêner ORES dans l'entretien de ses installations ou dans l'exécution ultérieure de branchements de la clientèle. Il est interdit de placer d'autres installations souterraines (câbles, conduites, etc ...) dans le plan vertical des installations d'ORES. Des boîtes de câbles, coffrets électriques ou autres, poteaux, arbre, ... ne peuvent pas non plus être placées au dessus de nos installations.
- 4.2. Les parties les plus proches de canalisations gaz et de câbles souterrains ne peuvent se trouver à moins **0,10 m aux points de croisement et 0,20 m en parcours parallèle**. Lorsque ces distances minimales ne peuvent être respectées, l'entrepreneur doit prendre des mesures de protection spéciales en accord avec nos services, par exemple : insérer un écran isolant fixé efficacement, de manière à éviter un glissement ultérieur, en cas de croisement, ledit écran aura une longueur minimale de 50 cm.
- 4.3. Si l'installation de gaz ou d'électricité est à découvert, le remblayage devra se faire avec du sable ou de la terre fine exempte de cailloux et de toute matière dure pouvant occasionner des dégâts au revêtement de protection des câbles ou des conduites. L'utilisation des M.A.R. (matériaux auto-compactant réexcavables) directement au contact de nos canalisations gaz et/ou de nos câbles est strictement interdite
- 4.4. Lorsqu'un déblai se fait sous une installation de gaz ou d'électricité, il convient de rétablir une assise aussi résistante que le sol existant avant vos travaux. Dans tous les cas, les remblais seront soigneusement damés et tassés à l'aide de dames manuelles, même sous les installations (au minimum, 20 cm de sable ou de terre fine soigneusement compactée en-dessous et au-dessus de la conduite ou du câble). Le remblai sera fait à l'exclusion de tout matériau dur susceptible d'endommager le revêtement de protection de nos installations.
- 4.5. Les couvre-câbles, treillis de signalisation et protections mécaniques des conduites enlevés lors de terrassement, doivent être soigneusement remis en place ou remplacés s'ils ont été détériorés.

RECOMMANDATIONS EN CAS DE DOMMAGES

De manière générale, si l'exécutant endommage un câble ou une conduite, il est tenu de **s'éloigner immédiatement de la fouille et de prévenir nos services techniques.**

1. Que faire en cas de fuite de gaz à l'extérieur ?



- En cas d'odeur et/ou de détection de gaz, éloignez les personnes présentes dans un périmètre de sécurité de 20 mètres minimum au delà de la présence de gaz (olfactive ou mesurée).
- Avertissez immédiatement les services d'ORES au 0800/87.087 et prévenez également le service 112 si nécessaire. Si vous utilisez un GSM, respectez le périmètre de sécurité impliqué ci-dessus
- Ne remblayez pas la tranchée et laissez le gaz s'échapper à l'air libre en évitant qu'il ne pénètre dans les immeubles voisins.
- Toute flamme à proximité de la fuite doit être éteinte
- Ne fumez pas, coupez les GSM
- Déroutez le trafic et balisez l'endroit
- Prévenez les riverains en faisant fermer portes et fenêtres (frappez aux portes **mais ne sonnez pas**).
- Ne laissez pas le public approcher de la fuite, une fois les pompiers présents, conformez-vous aux instructions

d'évacuation.

- Si nécessaire, déviez l'échappement du gaz vers une zone non dangereuse au moyen d'un écran de tôle ou autre.
- Si l'échappement de gaz s'est enflammé, ne tentez pas d'éteindre les flammes, mais veillez que l'incendie ne s'étende pas en arrosant autour de la torchère ou en plaçant des écrans.
- Assurer une surveillance de l'endroit jusqu'à l'arrivée de l'équipe d'intervention.

2. Et si la fuite se produit à l'intérieur ?

- Ventilez et aérez les lieux au maximum
- Surtout ne provoquez aucune étincelle : n'allumez pas la lumière, n'utilisez pas de GSM à moins de 20 mètres de la zone où l'odeur est perceptible.
- **Avertissez immédiatement les services d'ORES au 0800/87.087**
- Ne laissez approcher personne, éventuellement, faites évacuer l'immeuble.

3. Que faire en cas d'arrachage de câble ou de dégâts à une installation électrique ?



En cas de dégâts à une installation électrique, prévenez immédiatement les services d'ORES au 078/78.78.00.

- En attendant l'arrivée du personnel habilité, balisez la zone de l'accident et gardez les curieux à bonne distance.
- Ne redescendez pas dans la fouille. Ne manipulez le câble en aucun cas, qu'il s'agisse d'une ligne aérienne tombée au sol ou d'un câble enterré.
- Ne touchez à rien avant l'arrivée du personnel d'ORES et tant qu'un agent habilité d'ORES ne vous a pas confirmé que le câble est hors tension.
- Les câbles sont toujours supposés sous tension et donc dangereux.

4. Que faire en cas d'arrachage ou bris de câble de fibre optique ?

- Ne touchez pas aux fibres
- Eventuellement isolez les endommagements au moyen d'un ruban adhésif
- Appelez le n° de téléphone 078/78.78.00



5. Que faire en cas de dommages corporels ?



NOTRE NUMÉRO D'APPEL
071/26.24.44

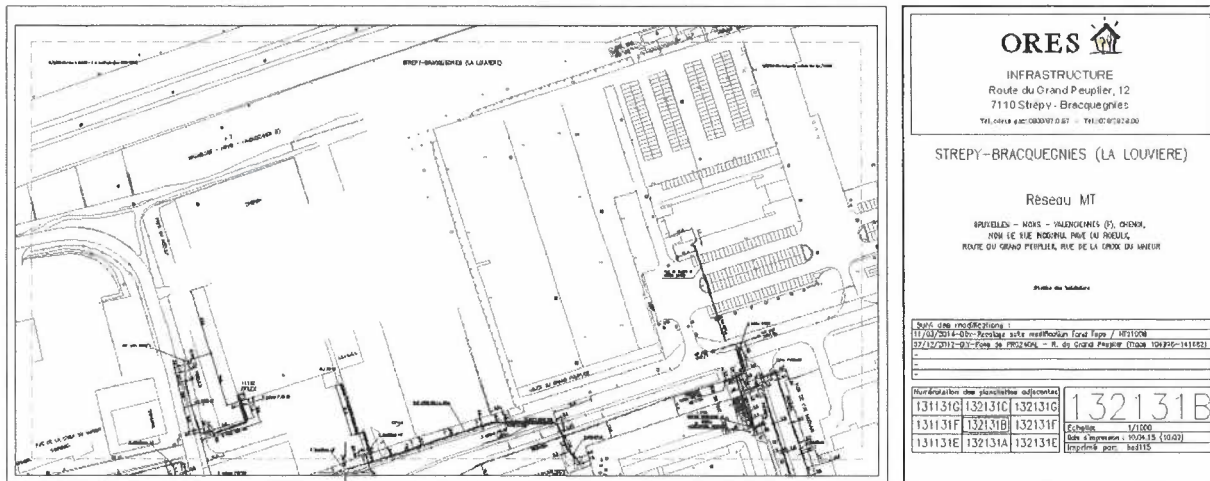
- En cas d'accident entraînant des blessures corporelles lors de **travaux exécutés pour le compte d'ORES**, l'entrepreneur doit prévenir le Service Interne de Prévention et de Protection (SIPP) de l'entreprise.



NOTICE D'EMPLOI DES PLANS DE SITUATION

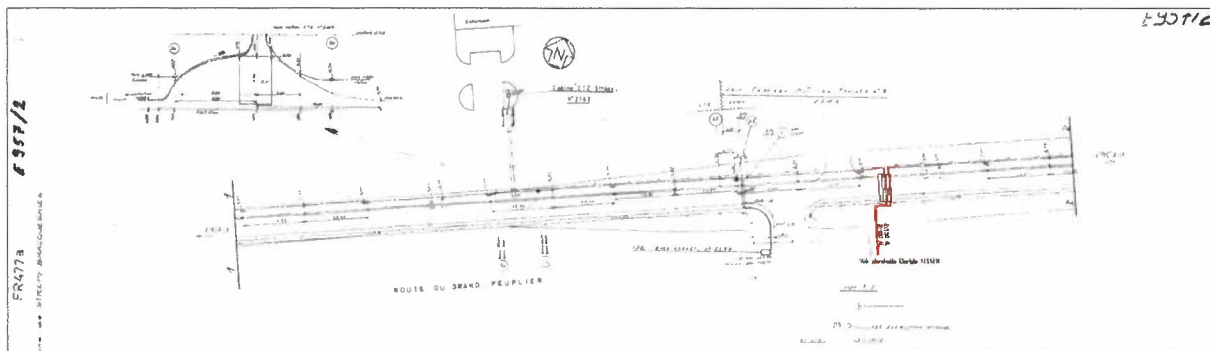
En fonction de votre demande, vous êtes susceptible de recevoir deux types de plans de repérage :

→ **Plans de repérage informatisés (voir exemple ci-dessous) :**



Ces plans, couvrant une zone de 500m x 250m et imprimés à l'échelle 1/1000ème ou 1/500ème en fonction de la densité du réseau, sont identifiés par 6 chiffres suivi d'un indice allant de « A à H ».

→ **Plan de repérage non informatisés (voir exemple ci-dessous) :**



Ces plans sont des photocopies des calques, jadis dessinés à la main dans nos différentes régions d'exploitation.

Dans la mesure où différentes méthodes de travail existaient dans ces anciennes régions, il n'est pas possible de donner aujourd'hui une légende précise et uniforme pour ce type de plans.

Il est donc impératif pour vous d'analyser les mentions et informations présentes dans le cartouche du plan pour en déterminer le fluide (à noter : souvent, les initiales sont identiques à celles que l'on trouve dans les plans informatisés).

Néanmoins, en cas de doute sur un symbole ou sur la nature du réseau présent sur le plan, vous pouvez toujours contacter nos services au 078/78.78.00 pour obtenir tout complément d'information nécessaire.



LÉGENDE ACCOMPAGNANT LES PLANS

Ensuite, en fonction des réseaux présents à l'endroit de votre demande, vous recevrez des plans avec les mentions suivantes :

- Réseaux BT : ces plans reprennent les tracés de nos câbles électriques basse tension (230 à 1000 volts).
 - Réseaux EP : ces plans reprennent les tracés des câbles électriques d'éclairage public (230 à 400 volts).
- Sur les plans BT & EP, les réseaux sont représentés par des traits continus gras.

- Réseaux MT : ces plans reprennent les tracés de nos câbles électriques moyenne tension (6000 à 15000 volts).

Types de lignes présents sur les plans MT

Réseau 6 kV	
Réseau 10 kV	
Réseau 13 kV	
Réseau 15 kV	

- Réseaux SI : ces plans reprennent les tracés de nos câbles de signalisation et télé-commande.

Type de ligne présent sur les plans SI



- Réseaux FO : ces plans reprennent les tracés de notre réseau de tubes fibre optique.

Sur ces plans, le réseau est représenté par des traits continus gras.

- Réseaux BP : ces plans reprennent les tracés de nos conduites gaz basse pression (21 à 100 millibars).
- Réseaux MP : ces plans reprennent les tracés de nos conduites gaz moyenne pression (4 à 15 bars).
- Réseaux PC : ces plans reprennent les tracés de nos câbles électriques de protection cathodique.

Types de lignes présents sur les plans Gaz

Moyenne pression 4 bars	
Moyenne pression 15 bars	
Basse pression 21-25 mbar	
Basse pression 100 mbar	
Protection cathodique	

- Conduites de gaz Cross-Country : ces conduites peuvent être à une distance significative des bords de routes (pose en terre-plein, le long de chemin de terre, ...).



- Réseaux Hors-Service dans le sol : Ces plans marqués par l'énergie suivi de HS reprennent les tracés de nos installations hors-service dans le sol. Ce statut ne vous exonère pas des prescriptions de mise pour les réseaux en service.

Réseaux électriques (MT/BT/EP/PC) HS



Réseau signalisation HS



Réseau fibre optique HS



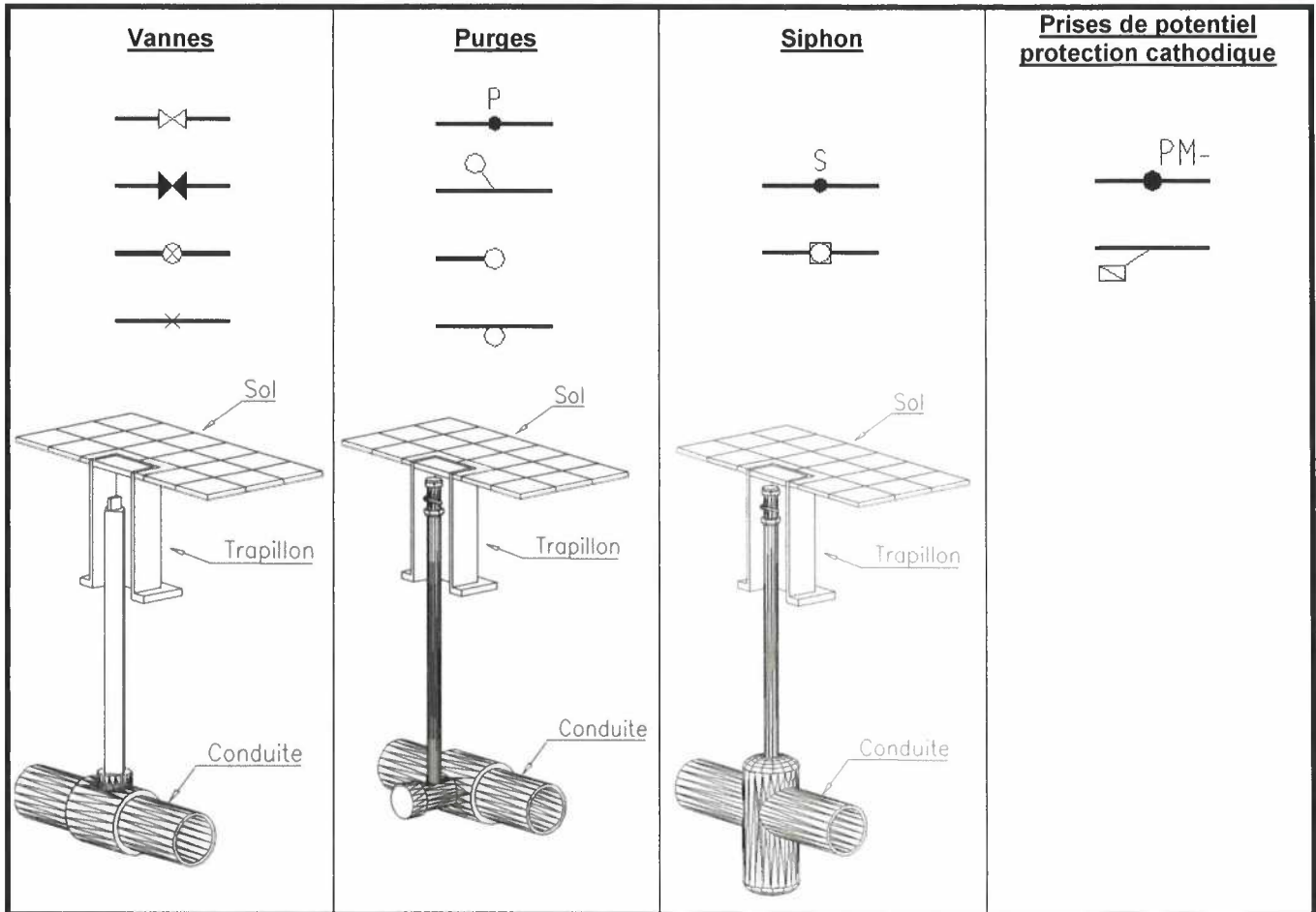
Réseaux gaz (BP/MP) HS





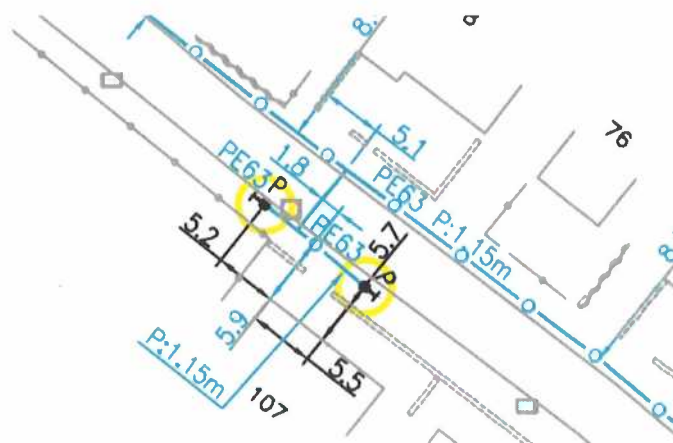
Attention :

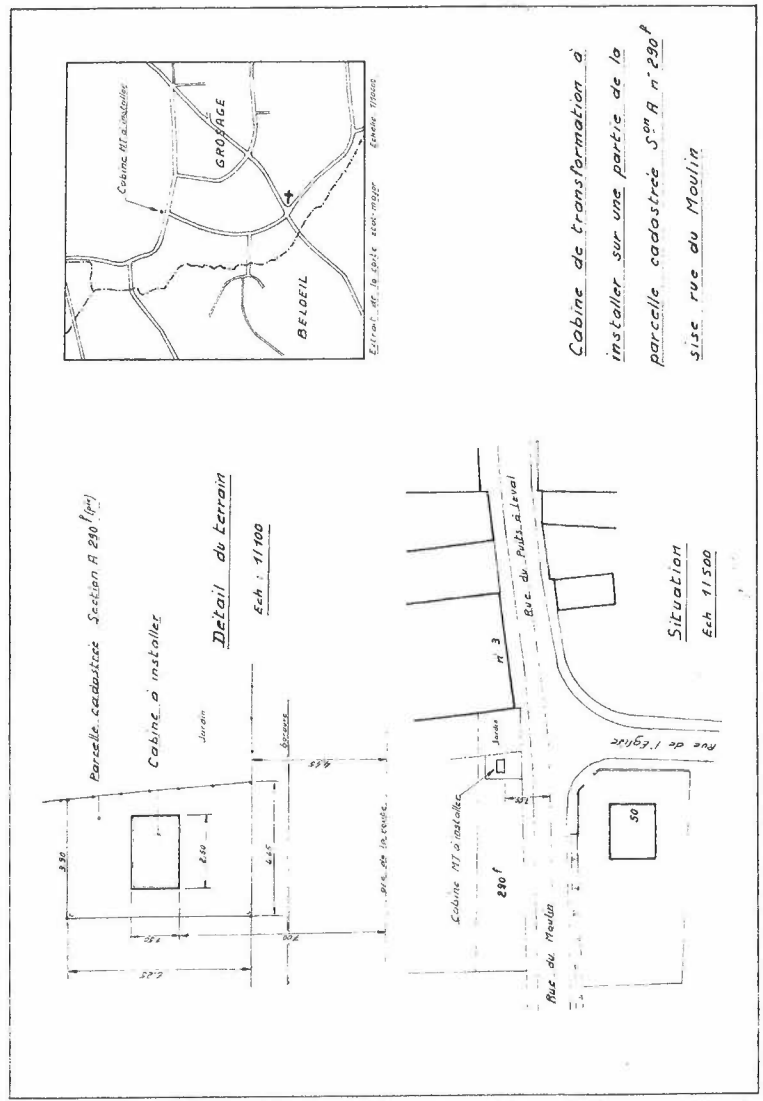
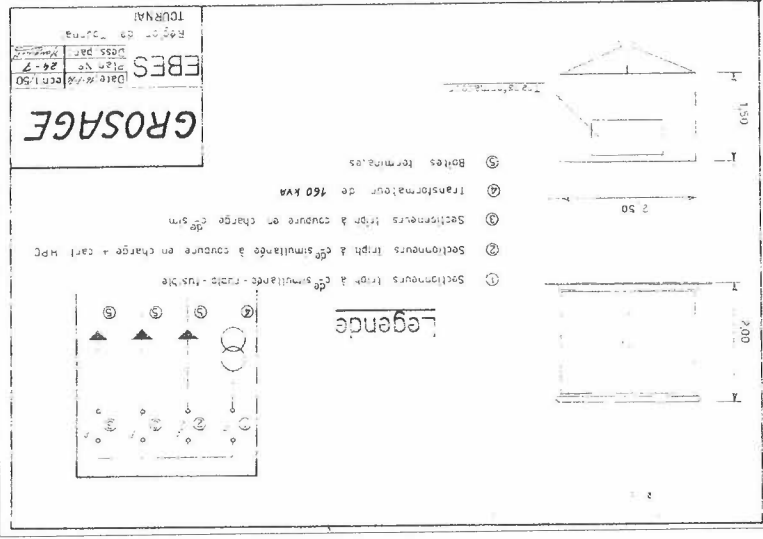
Sur les plans fournis, en gaz, vous êtes susceptibles de retrouver des vannes, purges, siphons et prises de potentiel en protection cathodique représentés par les symboles ci-dessous :

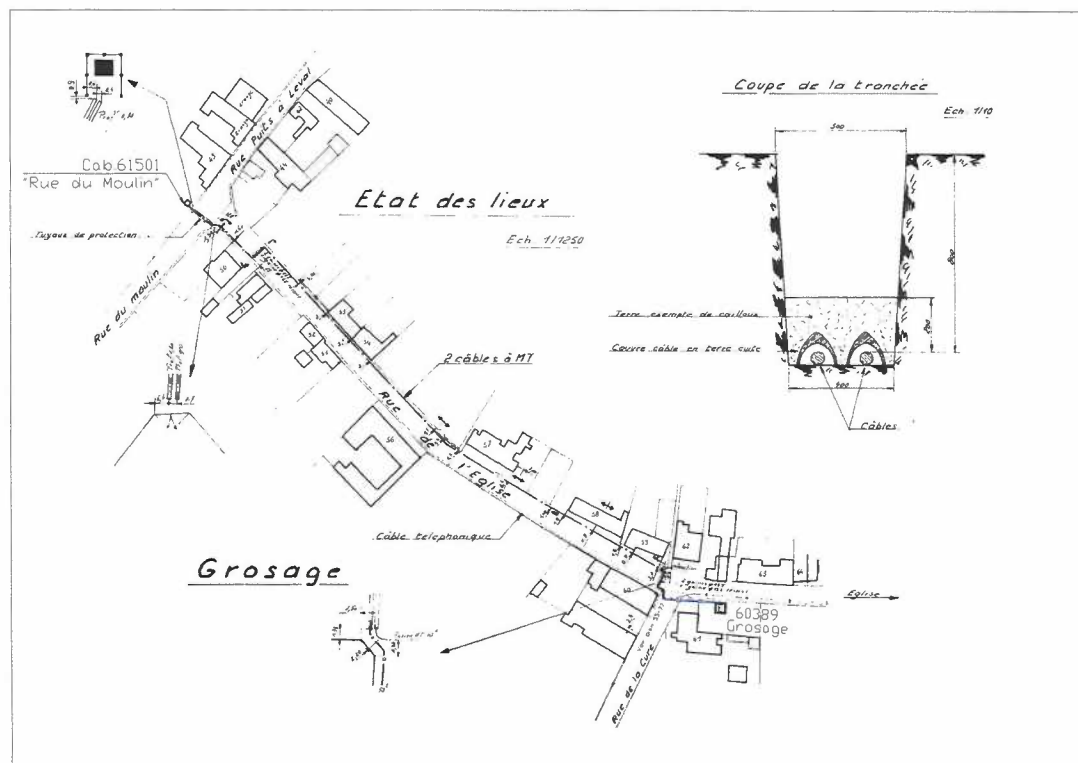


Ces éléments remontent d'office à la surface du sol et sont en principe surmontés d'un trapillon. Toutefois, en fonction des différents travaux qui ont pu avoir lieu après leur pose, ces trapillons peuvent ne plus être visibles et une grande prudence est donc de mise.

Sur les plans du Klim Plan Library uniquement, ceux-ci sont le plus souvent mis en évidence par un « donut » jaune tel que représenté dans l'exemple ci-dessous :







EBES
 Sociétés Réunies d'Énergie
 du Bassin de l'Escaut
 Région de Tournai
 52 Enclos St Martin à Tournai
 Commune de Grosage

Deux câbles armés souterrain à moyenne tension
 de 3 x 50 mm² de section - 15KV posés le long
 et aux traversées des rues de l'Eglise et du
 Moulin à Grosage

Plan	24-6
Date	15-7-74
Echelles	1/1250 1/10
	Hauteville