

5.- BESLUIT

1.- De elektrische installatie **voldoet** aan de voorschriften van het BOEK 1 (KB 08/09/2019)

- De volgende periodieke controle moet worden uitgevoerd uiterlijk op 1/10/2046 alsook voor de ingebruikname van elke belangrijke wijziging of beduidende uitbreiding voor deze datum.
- De ingangsklemmen van de automatische differentieelstroominrichting geplaatst bij het begin van de installatie waren ontoegankelijk gemaakt door verzegeling. Het(de) ééndraadschema (s) en situatieplan(nen) werd(en) voor gezien getekend.

6.-UITGEVOERDE CONTROLES

Onderzoek conform interne **procedures 23** en werkinstructie **E006** op basis van de vermelde voorschriften bij het uitvoeren van het controlebezoek van een huishoudelijke elektrische installatie.

Identificatie meettoestel : Metrel – type 3102

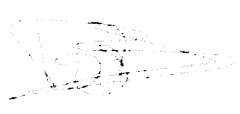
6 a	Controle op de conformiteit van de uitvoering van de elektrische installatie overeenkomstig de voorgelegde schema's.
6 b	Controle van de staat (vastleggingen, beschadigingen....) van het vast geïnstalleerd elektrisch materieel en in het bijzonder voor wat betreft de schakelaars, de stopcontacten, de aansluitingen in de verdeelkasten en verbindingsdozen
6 c	Controle van de beschermingsmaatregelen tegen elektrische schokken bij rechtstreekse en onrechtstreekse aanraking
6 d	Controle van de werking van differentieelstroominrichtingen via eigen testinrichting
6 e	Controle van de foutlussen en de juiste aansluiting van de differentieelstroominrichtingen via de opwekking van een foutstroom tussen 2,5 en 2.75 maal de gevoeligheid van het apparaat.
6 f	De controle van de continuïteit van de equipotentiale verbindingen (hoofd – en bijkomende) en van de beschermingsgeleiders van de stopcontacten en van de vast opgestelde of verplaatsbare elektrische toestellen met vaste standplaats van klasse I
6 g	Visuele controle van vast of vast opgesteld elektrisch materieel dat gevaar kan opleveren voor personen en goederen
6 h	Visuele controle van verplaatsbaar elektrisch materieel dat gevaar kan opleveren voor personen en goederen
6 i	De overeenstemming tussen de geïnstalleerde beschermingsinrichtingen tegen overstroom en de doorsneden van de respectievelijke stroombanen die ze beschermen.

7.- PLICHTEN VAN DE EIGENAARS, BEHEERDERS, HUURDERS

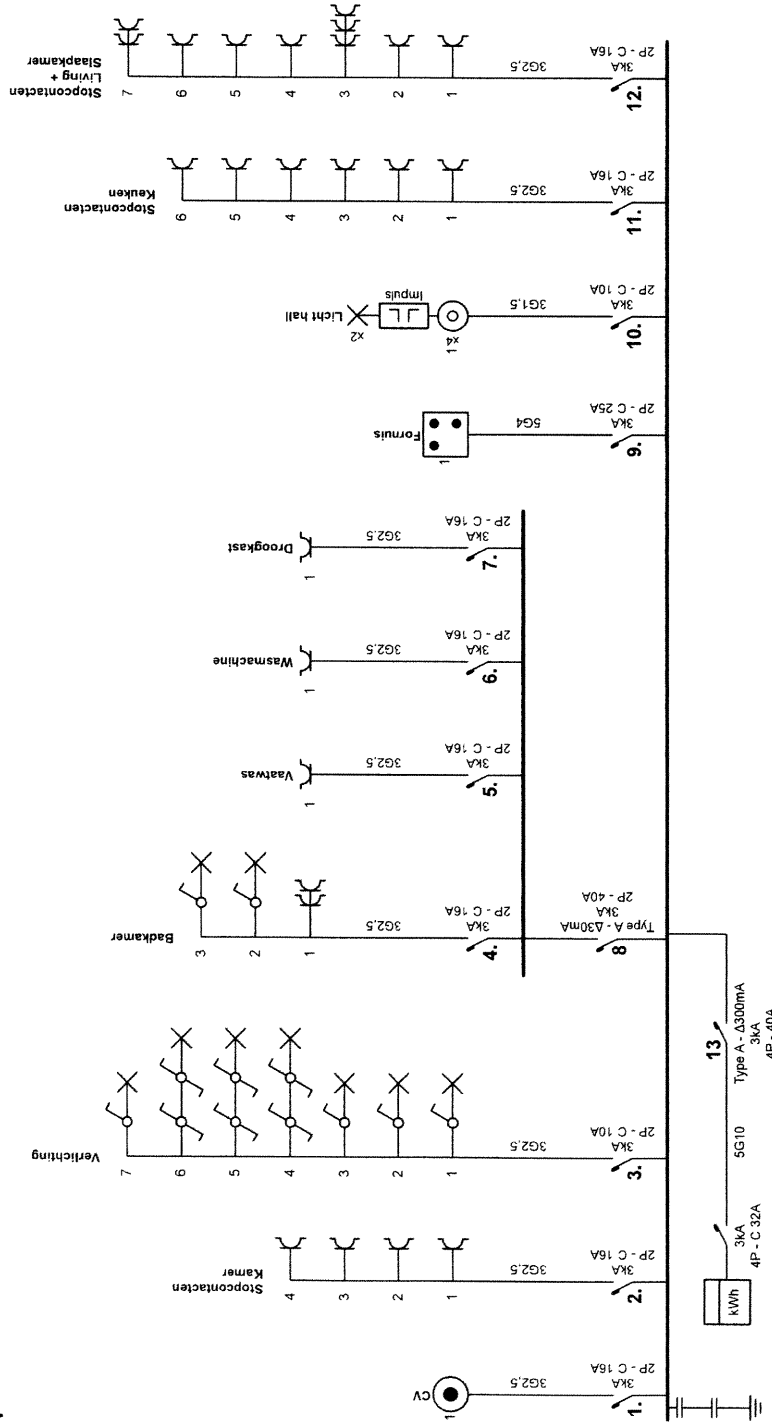
7 a	De eigenaar, beheerder of huurder is verplicht het verslag van het onderzoek te bewaren in het dossier van de elektrische installatie, samen met de ééndraadschema's en de situatieplannen.
7 b	De eigenaar, beheerder of huurder is verplicht in het dossier elke wijziging aangebracht aan de elektrische installatie te vermelden.
7 c	De eigenaar, beheerder of huurder is verplicht de Federale Overheidsdienst die Energie onder zijn bevoegdheid heeft onmiddellijk in te lichten over elk ongeluk van personen overkomen en rechtstreeks of onrechtstreeks te wijten aan de aanwezigheid van elektriciteit.
7 d	De eigenaar, beheerder of huurder is verplicht, wanneer er inbreuken zijn vastgesteld tijdens het controlebezoek, een nieuw controlebezoek te doen verrichten door hetzelfde erkend organisme om na te gaan of na afloop van de termijn van één jaar de inbreuken verdwenen zijn. Indien tijdens dat tweede bezoek wordt vastgesteld dat er nog inbreuken overblijven, moet het erkend organisme een kopie van het verslag van het controlebezoek sturen naar de Algemene Directie Energie die belast is met het hoog toezicht op de huishoudelijke elektrische installaties.

8.- NOTA'S

9.- DE AGENT-BEZOEKER BELAST MET HET ONDERZOEK

<p>NAAM & handtekening</p>	<p><i>Van Eeckhoudt Bart</i></p> 
--	--

App 02-03



3X 230V

1/10/2021

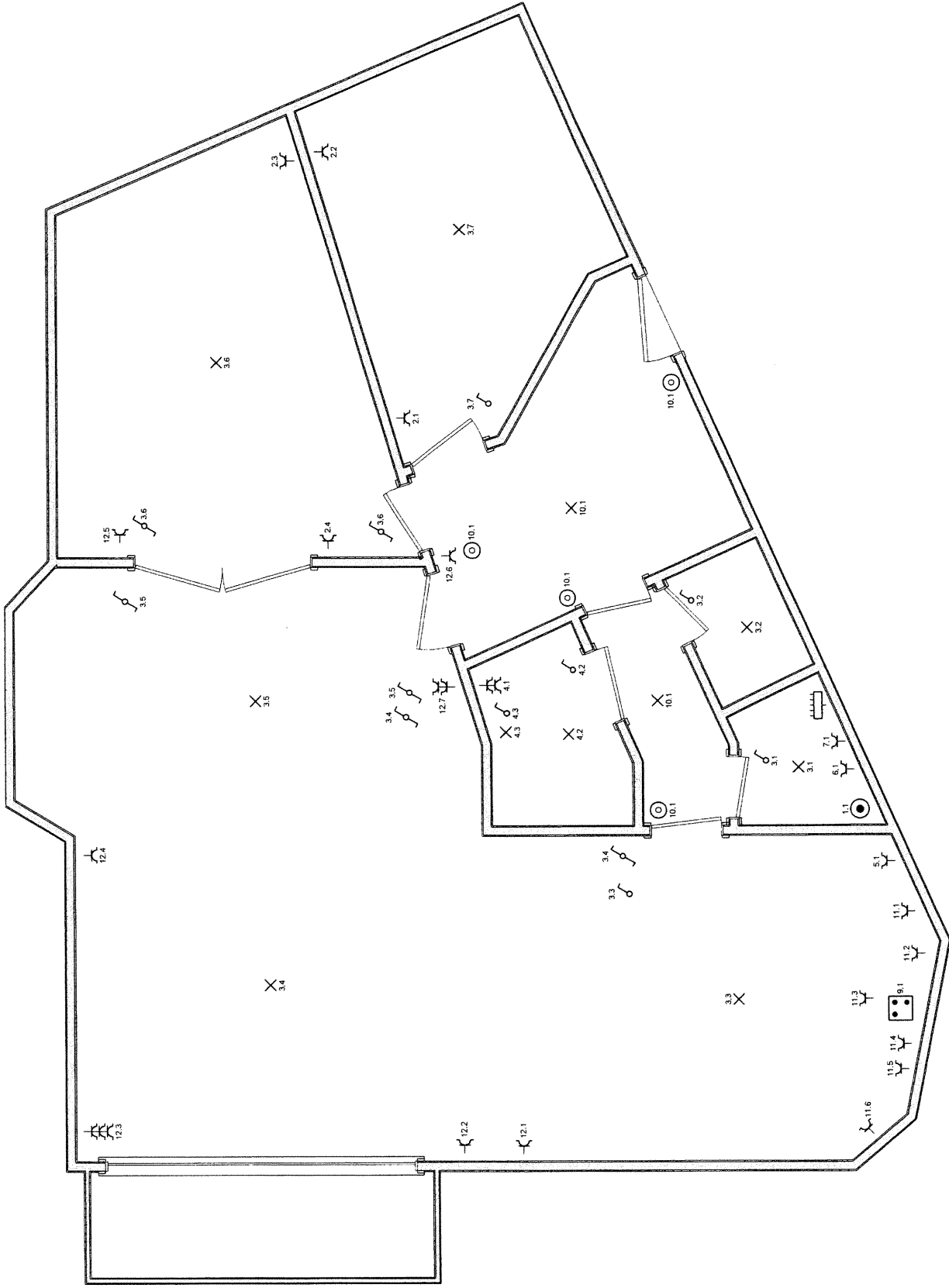
BV2021-986

p. 1/2
Eindradschema
3 x 230V ~ 50Hz

Installateur
Ede Service
Sint-Wilmsstraat 31
3151 Vlijmen
GSM: 0465 69 71 86
e-mail: steve.brickers@edeservice.be
BTW BE 0827.871.046

Plaats van de elektrische installatie
Streekbaan 196 Bus 02-03
1800 Vinçoorde
541448820073406257 Meternr: 1SAG3100218973

1/10/2021
BV2021-986



Plaats van de elektrische installatie

Streekbaan 196 Bus 02-03
 1800 Vinvoorde
 541448820073406257 Meternr: ISAG3100218973

Installateur

Eca Service
 3300 Willemsstraat 31
 3300 Willemsstraat
 GSM: 0495 69 71 95
 e-mail: steve.briers@ecadeservice.be
 BTW BE 0827.871.046

n. 2/2
 Situatieschema
 3 x 230V - 50Hz