

**VROLIX B.V.B.A.**

**Wiekstraat 71**

**3600 GENK**

**Tel : 089/35.03.17**

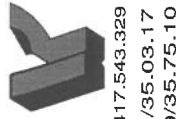
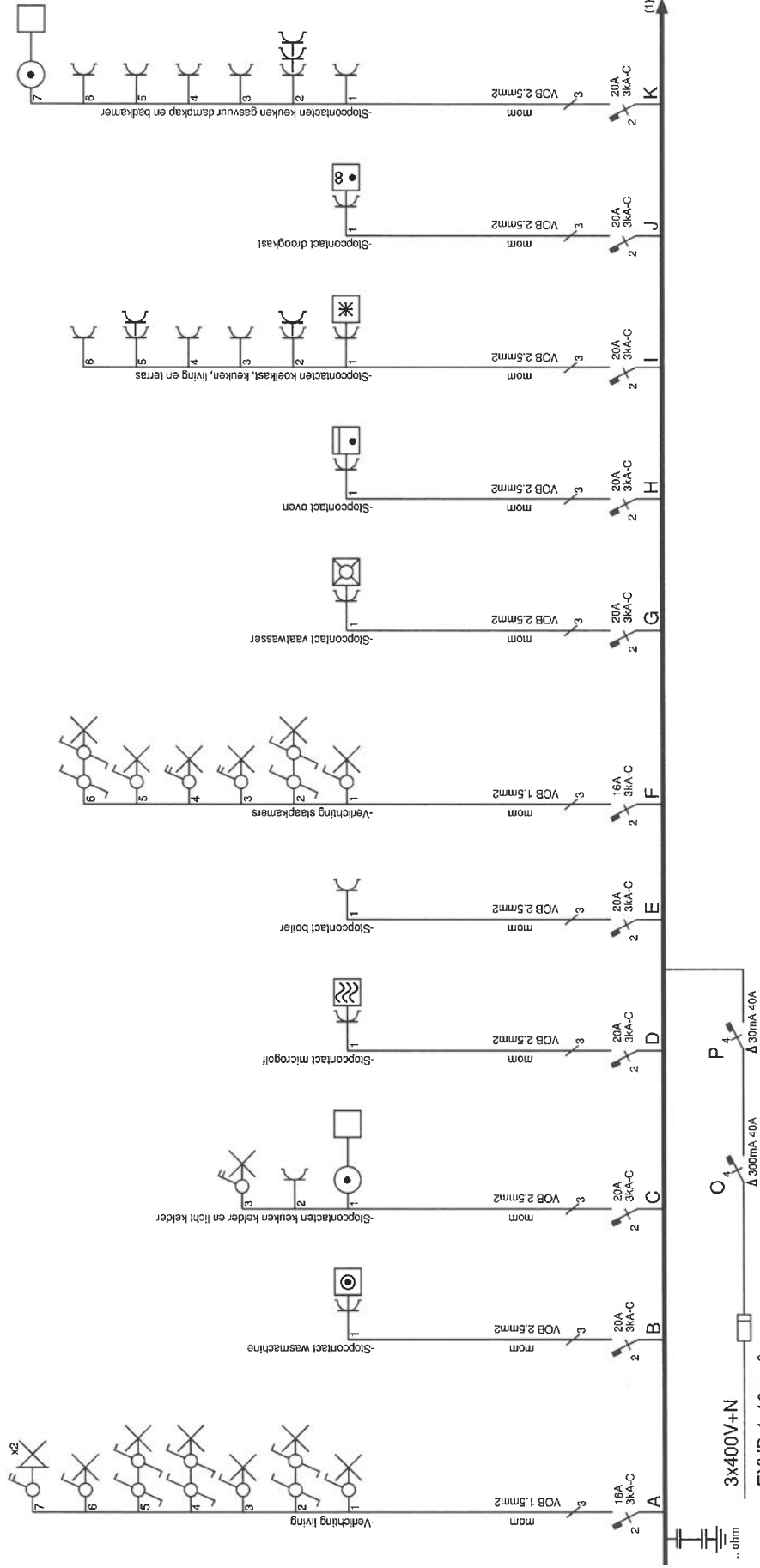
**Fax : 089/35.75.10**

---



## **Z.I.B.C. PLATO App 01 KASTBESCHRIJVING**

- A. Verlichting living inkom en terras
- B. Stopcontact wasmachine
- C. Stopcontacten keukeneiland en kelder en licht kelder
- D. Stopcontact microgolf
- E. Stopcontact boiler
- F. Verlichting slaapkamers badkamer en wasplaats
- G. Stopcontact vaatwasser
- H. Stopcontact oven
- I. Stopcontacten koelkast keuken living en terras
- J. Stopcontact droogkast
- K. Stopcontacten keuken dampkap gasvuur en badkamer
- L. Stopcontacten slaapkamer 1 en berging
- M. Stopcontacten slaapkamer 2 en 3 en gang
- N. Stopcontacten berging inkom living en terras
- O. Differentieelschakelaar 300mA
- P. Differentieelschakelaar 30mA
- Q. Warmtepomp binnengroep
- R. Warmtepomp buitengroep



**VROLIX** bvba

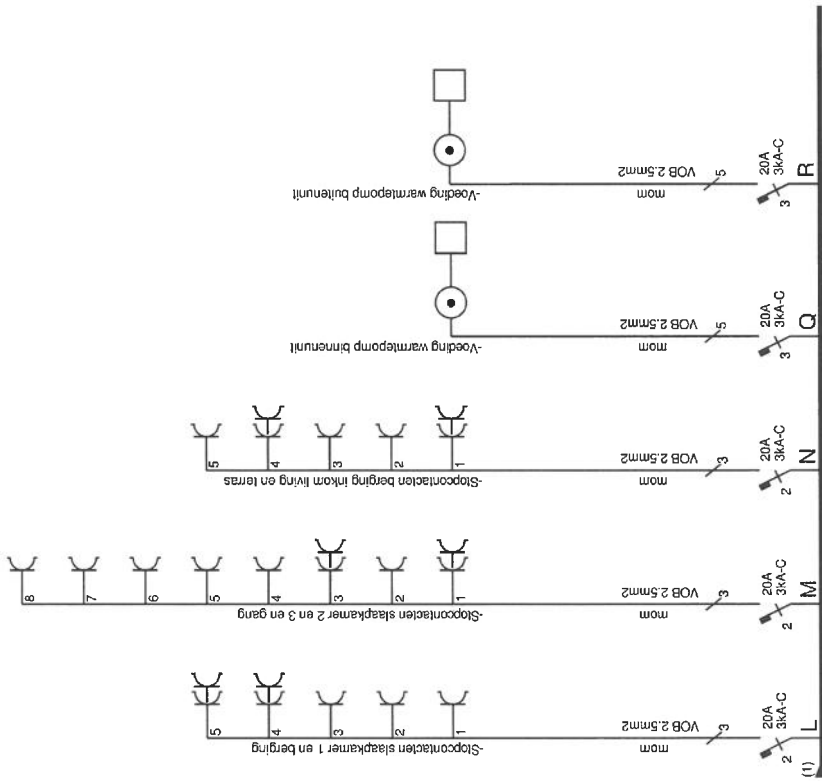
ALGEMENE ELEKTRICITEITSWERKEN  
 WARMTEPOMPEN EN VENTILATIE  
 BRAND EN DIEFSTALBEVEILIGING  
 WIEKSTRAAT 71  
 3600 GENK

BTW: BE 417.543.329  
 TEL: 089/35.03.17  
 FAX: 089/35.75.10

Verantw. uitvoering  
 .. / .. / 2009

SWENNEN PLATO 01  
 Bilzen

Afgev. erkend organisme  
 .. / .. / 2009



Afgev. erkend organisme  
 .. / .. / 2009

SWENNEN PLATO 01  
 Bilzen

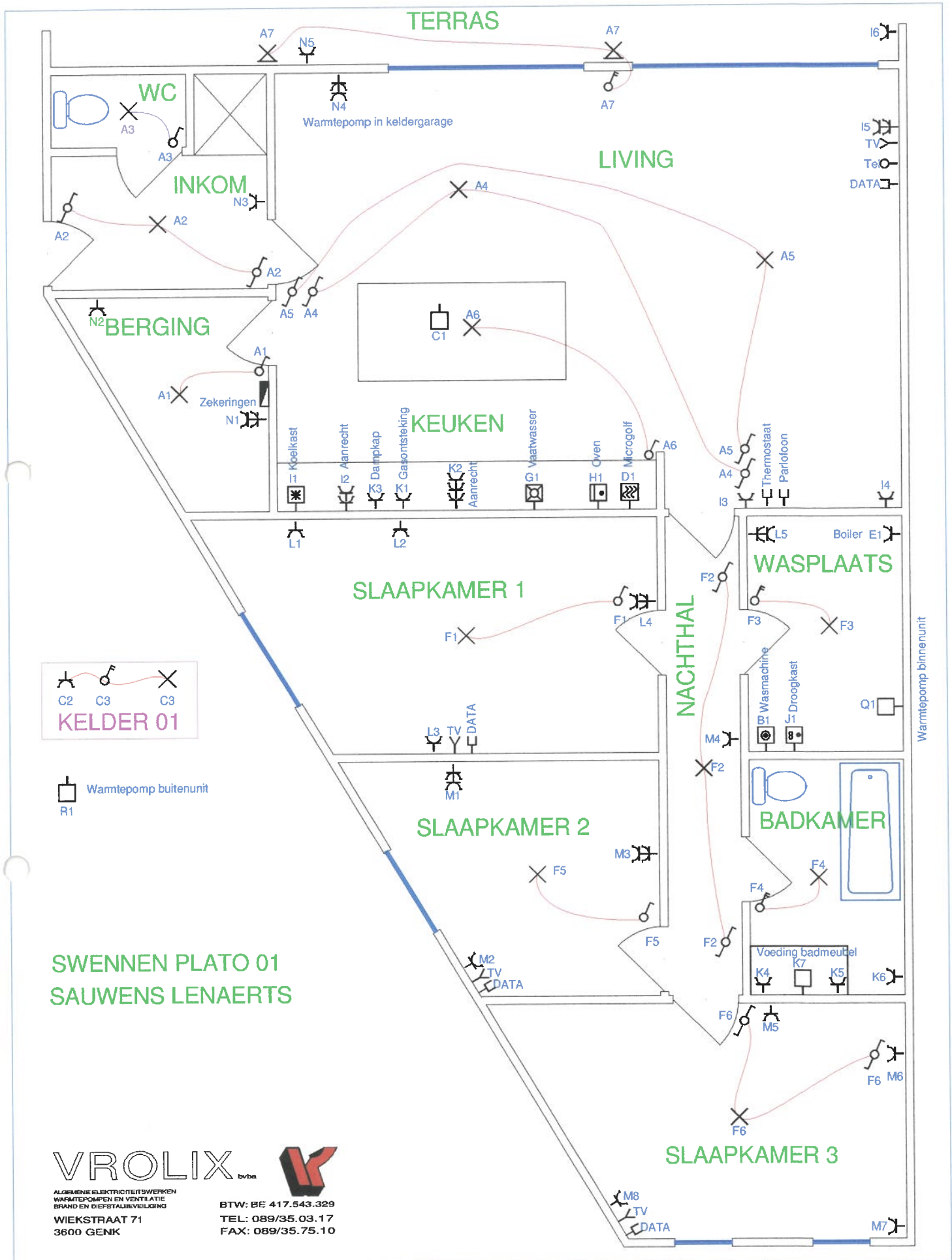
Verantw. uitvoering  
 .. / .. / 2009

**VROLIX** bvba

ALGEMENE ELEKTRICITEITSWERKEN  
 WARMTEPOMPEN EN VENTILATIE  
 BRAND EN DIEFSTALBEVEILIGING

WIEKSTRAAT 71  
 3600 GENK

BTW: BE 417.543.329  
 TEL: 089/35.03.17  
 FAX: 089/35.75.10





Safety, quality and environmental services

- Antwerpen - Limburg : Tel.: 03 221 86 11     Oost & West Vlaanderen : Tel.: 09 244 77 11  
 Brabant : Tel.: 02 674 57 11     Wallonië : Tel.: 081 432 611

Resi. Code:

1

**PROCES-VERBAAL VAN GELIJKVORMIGHEIDSONDERZOEK EN/OF CONTROLEBEZOEK VAN EEN ELEKTRISCHE LAAGSPANNINGSINSTALLATIE**

Lid nr.: ..... Aanvrager: M. Vrolyse

Verantwoordelijke voor de werken:	Installatie:	Eigenaar of beheerder:
Naam, Voornaam: <u>Vrolyse Gent</u>	Naam, Voornaam: <u>AMO1</u>	Naam, Voornaam: <u>Sauwens</u>
Ident. Kaart nr.: .....	Adres: <u>Burgkathana-plein 1B1</u>	
BTW nr.: BE .....	Post nr. + Stad: <u>Bilzen</u>	
	Tel.: .....	

Basis van het onderzoek:  Algemeen Reglement op de Elektrische Installaties (AREI)     ARAB     .....

<input checked="" type="checkbox"/> Art 270	<input checked="" type="checkbox"/> ingebruikname	<input type="checkbox"/> wijziging	<input type="checkbox"/> uitbreiding	<input checked="" type="checkbox"/> Art 86	<input type="checkbox"/> Art 271bis	<input checked="" type="checkbox"/> Wooneenheid
<input type="checkbox"/> Art 271	<input type="checkbox"/> mobiel	<input type="checkbox"/> tijdelijk		<input type="checkbox"/> Art 87	<input type="checkbox"/> Art 278	<input checked="" type="checkbox"/> Huishoudelijke werkeenheden
<input type="checkbox"/> Art 276	<input type="checkbox"/> periodiek	<input type="checkbox"/> controle		<input type="checkbox"/> Art 88	<input type="checkbox"/> Art .....	<input checked="" type="checkbox"/> Gemeenschappelijke delen
	<input type="checkbox"/> verzwaring	<input type="checkbox"/> Art 276bis: verkoop van een wooneenheid		<input type="checkbox"/> Art .....	<input type="checkbox"/> Art .....	<input checked="" type="checkbox"/> Werkeenheden

Algemene gegevens elektrische installatie:

Gegevens verdeler	EAN <u>541449200001328643</u> <input type="checkbox"/> EAN niet meegedeeld <input checked="" type="checkbox"/> kWh meter niet geplaatst
	kWh meter nr.: ..... Meterstand dag: ..... nacht: ..... <input type="checkbox"/> kWh excl. nacht meter: .....
	Bescherming aansluiting (A): <input type="checkbox"/> 20 <input type="checkbox"/> 25 <input type="checkbox"/> 32 <input type="checkbox"/> 40 <input type="checkbox"/> 50 <input type="checkbox"/> 63 <input type="checkbox"/> 80 <input type="checkbox"/> 100 .....    nr.: ..... Meterstand: .....
Gegevens installatie	Ontworpen voor U <sub>N</sub> : <input type="checkbox"/> 230V <input type="checkbox"/> 3x230V <input checked="" type="checkbox"/> 3N400V .....    Type aardelektrode: <input checked="" type="checkbox"/> aardingslus <input type="checkbox"/> pen / baar
	Maximale nominale stroom (A): <input type="checkbox"/> 20 <input type="checkbox"/> 25 <input type="checkbox"/> 32 <input checked="" type="checkbox"/> 40 <input type="checkbox"/> 50 <input type="checkbox"/> 63 <input type="checkbox"/> 80 <input type="checkbox"/> 100 ..... <input type="checkbox"/> .....
	Voedingsleiding hoofdbord: <u>4</u> X <u>20</u> mm <sup>2</sup> - Type: .....
Beschrijving installatie	Algemene differentieelstroominrichting: <u>40</u> A / <u>300</u> mA    Aantal borden: <u>1</u> .....    Aantal eindstroombanen: <u>26</u> .....
<input type="checkbox"/> Zie bijlage	

Metingen - testen - controles - verzegeling:

Rechtstreekse aanraking     Onrechtstreekse aanraking     Montage     Toestellen     Materieel     I>/doorsnede     Schema's

Aardingsweerstand: 3 ..... Ω     Algemeen isolatieniveau: 20 MΩ     Controle foutlus     Aardingscontinuïteit     Test DSI

Differentieelstroominrichting:  werd verzegeld     was verzegeld     was niet verzegeld     kan niet verzegeld worden

Inbreuken - Opmerkingen (voor de betekenis van eventuele codes: zie keerzijde)

Inbreuken Nieuwe installatie	.....	Visum DNB: <u>Gezien INFRAX</u>
<input checked="" type="checkbox"/> Nihil		
Inbreuken Bestaande installatie	.....	Aangestelde DNB: Naam: <u>80545</u>
<input type="checkbox"/> Nihil		
Opmerkingen	<u>Geen toestelle, geen armaturen</u>	Visum: <u>[Handtekening]</u>
<input type="checkbox"/> Nihil		

Besluit(en):

De nieuwe installatie voldoet ~~voldoet niet~~ aan het AREI.

De bestaande installatie voldoet **voldoet niet** aan het AREI.

De installatie dient opnieuw gecontroleerd te worden: vóór 17/03/2009 (\*)

• door hetzelfde erkend organisme (\*\*)

(\*) termijn onder voorbehoud van wijziging van de reglementering

Agent bezoeker: Geelobek    Agent nr.: 693    Datum: 17/03/2009    Voor de directeur generaal: Handtekening

Aantal bijlagen:  Situatieschema('s): .....     Eéndraadsschema('s): .....     .....

Dit proces-verbaal dient bewaard te worden in het dossier van de elektrische installatie en dit dossier dient elke aangebrachte wijziging te vermelden. De Federale overheidsdienst economie dient bij ieder ongeval, rechtstreeks of onrechtstreeks te wijten aan elektriciteit waarbij personen betrokken zijn, ingelicht te worden. (\*) De werken, nodig om de inbreuken te doen verdwijnen, moeten zonder vertraging uitgevoerd worden en alle maatregelen moeten getroffen worden opdat de in overzending zijnde installatie, indien ze in dienst blijft, geen gevaar vormt voor personen of goederen. Indien bij het nieuw controlebezoek, na max. 1 jaar, de overtredingen niet verdwenen zijn moet het erkend organisme een kopie van het proces-verbaal van het controlebezoek overmaken aan de Algemene Directie Energie die belast is met het hoog toezicht.

- A. ISOLATIE**
- 1101 De algemene isolatieweerstand voor de installatiedelen gebouwd vóór 24/09/2000 is 0,1 m<sup>2</sup>·m·K/VA en dient op een waarde gebracht te worden die hoger is dan 25.000 Ohm (art.20 AREI).
- 1104 De isolatieweerstand van deze kring is onvoldoende en dient op een waarde gebracht te worden die hoger is dan 500.000 Ohm (art. 20 AREI).

**B. AARDING**

- 1201 De aardgeleider dient stroomafwaarts van de hoofdadringsklem aangesloten te worden en de beschermingsgeleider van toestellen en/of equipotentiale verbindingen stroomopwaarts.
- 1202 Afwezigheid van aardrijgslus onder de luitdring. Een afdrukking moet aangevraagd worden aan de FOD Economie, KMO, Middenstand en Energie, Bestuur Energie, North Gate III, Konink Albert II baan 16 - 1000 Brussel - tel.: 02/277 70 78 - fax: 02/777 52 05 (art.: 86.01 AREI).
- 1203 De waarde van de spreidingsweerstand van de aarding dient kleiner te zijn dan 30 Ohm (art. 86.07 AREI).
- 1205 De waarde van spreidingsweerstand is niet aangepast aan de gevoeligheid van de geplaatste differentieel-schakelaar (niet-huistrouwelijke installatie) (art. 86.05 AREI).
- 1206 Aarding is verwezenlijk door gebruik van water- en/of gasleidingen. Een aarding verwezenlijken conform de voorschriften (art. 88 - 71 AREI).
- 1208 De aardgeleider (verbinding tussen aardelektroden en de hoofdadringsklem) uitvoeren met een doorsnede van minstens 16 mm<sup>2</sup> ader uit koper (art.71 AREI) met geel/groene isolatie (art.199 AREI).
- 1209 De aansluiting van de equipotentiaal- en/of de beschermingsgeleiders is uit te voeren d.m.v. las- of klemverbinding (art.70,04/05 AREI).
- 1210 Een demonneerbaar aansluitstuk (aardrijgsleider) dient aangebracht te worden in de aardeleider, tenzij de meting van de verspreidingsweerstand mogelijk is maken (art.28, 70,05 AREI).
- 1211 Een demonneerbaar aansluitstuk (aardrijgsleider) moet steeds gemakkelijk toegankelijk zijn (art.15, 86.01 AREI).

**C. EQUIPOTENTIALVERBINDINGEN**

- 1301 Een hoofd-equipotentiaalverbinding is te installeren en te verbinden (art.72, 78.05 AREI).
- 1302 De aansluitingen van de hoofd-equipotentiaalverbindingen (water-, gasleiding, ventre- en terugvoeding van verwarming) dienen vervolledigd te worden (art.72,01 AREI).
- 1303 Hoofd-equipotentiaalgeleiders met een doorsnede van min. 6 mm<sup>2</sup> met geel/groene isolatie-kleur is (zijn) te voorzien (art.72,02 AREI).
- 1304 Bijkomende equipotentiaalverbindingen in de badkamer of douche is (zijn) te installeren (art.86,10 AREI).
- 1305 De plaatsing van bijkomende equipotentiaalverbindingen in de badkamer of douche is (zijn) te vervolledigen (art.86,10 AREI).
- 1306 Bijkomende equipotentiaalverbindingen verwezenlijken met geel/groene geleiders, doorsnede minstens 4 mm<sup>2</sup> (of 2,5 mm<sup>2</sup> onder bus) (art.73,02, 199 AREI).
- 1307 De doorsnede van de hoofd-equipotentiaalverbindingen dient aangepast te worden (art.72,02 AREI).
- 1308 De continuïteit van de equipotentiaalverbindingen dient verzekerd te worden (art.72,03, 73,03 AREI).
- 1309 De kleurcode wordt niet nageliefd, geleider met geel/groene isolatiekleur is te voorzien voor de equipotentiaalverbindingen (art.72,03, 73,03 en 199 AREI).
- 1310 De doorsnede van de bijkomende plaatselijke equipotentiaalverbindingen dient aangepast te worden (art.73,02 AREI).

**D. DIFFERENTIEEL**

- 1401 Een verzegepbare algemene differentieel-schakelaar dient geplaatst te worden aan het begin van de installatie (art.86,07 AREI).
- 1402 Een algemene differentieel-schakelaar met een nominale stroom (In) van minstens 40A en een gevoeligheid van maximum 300 mA dient geplaatst te worden (art.86,07, 248,02 AREI).
- 1405 De nominale stroomsterkte van de differentieel-schakelaar dient aangepast te zijn aan de overstroombeveiliging (art.86,02, 116 AREI).
- 1406 Een afzonderlijke differentieel-schakelaar met een gevoeligheid van 30 mA plaatsen voor de installaties van badkamers (art.86,08 AREI).
- 1407 Een afzonderlijke differentieel-schakelaar met een gevoeligheid van 30 mA plaatsen voor was-machines, vaatwasmachines en/of droogkast en gelijkwaardige toestellen (art.86,08 AREI).
- 1409 De algemene differentieel-schakelaar dient aan het begin van de installatie (omdadelijk stroomafwaarts van kWh-teller) geplaatst te worden, tenzij de bescherming tegen onrechtstreekse aanraking te verzekeren bij gebruik van leidingen van klasse I (vb.: XFVB; VFVB; EAVB; EAVB ) (art.88, 86,07 AREI).

**E. SCHEMAs**

- 1501 Eendradeschakelaar (s) van de installatie is (zijn) te voorzien (art. 16, 268, 269 AREI).
- 1502 Stuurtaf-schakelaar (s) van de installatie is (zijn) te voorzien (art.269 AREI).
- 1503 Eendradeschakelaar (s) aanpassen in overeenstemming met de veiligheid (art. 16, 268-269 AREI).
- 1504 Situatieschema aanpassen in overeenstemming met de veiligheid (art.269 AREI).
- 1505 De melding van de gegevens van de installatie, van de eigenaar en het adres van de installatie ontbreken op de schema's en plannen (art.269 AREI).

**F. ELEKTRISCHE BORD**

- 1061 De nominale spanning dient duidelijk vermeld te worden op een oortdeekkundig gekozen plaats.
- 1062 Pictogram "levensgevaar" dient op degelijke wijze aangebracht te worden.
- 1414 Bijkomende differentieel-schakelaar(s) met een gevoeligheid van 30 mA plaatsen (waarde van verspreidingsweerstand van de aarding Ra > 30 Ohm), op de bestaande differentieelbeveiliging zijn twee of meer kringen met meer dan 16 contactdozen aangesloten (art.86,07 AREI).
- 1506 Minstens twee stroomkruisen voor de verificatie te voorzien (art.86,05 AREI).
- 1601 Het schakelbord op ongeveer 1,50 m boven de vloer plaatsen (art.248,03 AREI).
- 1602 De toegankelijkheid van het schakelbord is te verbeteren (art.248,03 AREI).
- 1603 Het schakelbord dient vervangen te worden, de beschermingsgraad tegen rechtstreekse aanraking is onvoldoende (art. 248 01 AREI).
- 1604 Het verdelbord is te voorzien van een achterwand (art.248,01 AREI).
- 1605 Daur of afschermplaat van het schakelbord (terug)plaatsen. Aanraking van maakte onder spanning staande delen is mogelijk (art. 19, 49,01 en 248 AREI).
- 1606 De geraakbare, make onder spanning staande delen zijn niet op een voldoende wijze afgeschermd (art.19, 49,01 AREI).
- 1607 De niet-gebruikte invoer van het schakelbord of kast dienen afgedicht te worden (art. 19, 49,01 en 248 AREI).
- 1608 Een algemene alpoegde scheidingsschakelaar te voorzien (art. 248,02 AREI).
- 1610 De aarding van de stroomkruingen en/of apparatuur, aansluitklemmen, enz. dient aangepast of vervolledigd te worden (art. 16, 252 AREI).
- 1611 De aangebrachte aanduidingen stemmen niet overeen met die van de schema's (art. 16, 268 AREI).
- 1612 Automatische schakelaar(s), contactor(en) dienen geplaatst te worden volgens de instructies van de fabrikant (art.9, 252 AREI).
- 1702 In meerstaps kringen is de smeltveiligheid of téropolige automaat in de nulgeleider te verwijderen of te de beveiliging van de betrokken kringen te vervangen door alpoegde automaten (art. 133 AREI).
- 1703 De stroomkruingen (moeten) zo uitgevoerd worden dat hij (zij) niet omgewild door andere stroombanen gevoed kan (kunnen) worden, de kringen aangesloten op meerdere stroombanen zijn te scheiden (art.13,01 AREI).
- 1704 De smeltveiligheidsbuis van houders van automatische schakelaars dienen voorzien te worden van calibrerenlementen (art.251,01 AREI).
- 1706 De overbrugde zekering(en) moeten vervangen worden (art.265 AREI).
- 1707 De overbrugde automaat(en) moeten vervangen worden (art.265 AREI).
- 1708 De nominale stroomsterkte (In) van de beveiliging dient aangepast te worden aan de toelaatbare stroomsterkte van de stroomafwaarts geïnstalleerde leiding en/of verbruiker (art.16, 117, 118 AREI).
- 1709 De leidingen waarvan de doorsnede van de geleider 1 mm<sup>2</sup> bedraagt, moeten door smeltveiligdraden met een nominale stroomsterkte (In) van maximum 6A of automaten van maximum 10A beschermd worden (art.278,05 AREI).
- 1805 De leidingen waarvan de doorsnede van de geleiders minder dan 1 mm<sup>2</sup> bedraagt, moeten verwijderd of vervangen worden of voorzien te worden van een afdoende beveiliging voor de betrokken toepassing (art.278,05 AREI).
- 1806 De stroomkruingen (en) voor de aansluiting van elektrische formidzen, washuizen en wasmachines (moeten) uitgevoerd worden met leidingen met een minimale doorsnede van 6 mm<sup>2</sup> voor draafasige of 4 mm<sup>2</sup> voor driefaasige kringen. Een afwijkig hierop is mogelijk mits het gebruik van een minimale doorsnede van 2,5 mm<sup>2</sup> en indien minstens wordt voldaan aan één van de drie onderstaande voorwaarden: - omwél de geleiders installeren in een bus met diameter van minstens 1" = 25 mm); - omwél een reservevuld installeren die uitkomt in de nabijheid van een voedingspunt; - omwél kazal voorzien gemonteerd in opbouw (art. 198 AREI).
- 1808 De stroomkring (en) voor de aansluiting van elektrische formidzen, washuizen en wasmachines (moeten) uitgevoerd worden met leidingen met een minimale doorsnede van 6 mm<sup>2</sup> voor draafasige of 4 mm<sup>2</sup> voor driefaasige kringen. Een afwijkig hierop is mogelijk mits het gebruik van een minimale doorsnede van 2,5 mm<sup>2</sup> en indien minstens wordt voldaan aan één van de drie onderstaande voorwaarden: - omwél de geleiders installeren in een bus met diameter van minstens 1" = 25 mm); - omwél een reservevuld installeren die uitkomt in de nabijheid van een voedingspunt; - omwél kazal voorzien gemonteerd in opbouw (art. 198 AREI).

**G. DE BESCHERMINGSGELEIDER**

- 1214 De beschermingsgeleider (PE) over de hele installatie verdelen (art.70,03, 86,02, 86,04 AREI).
- 1215 Beschermingsgeleiders (PE) is (zijn) te voorzien in een doorsnede van minstens 4 mm<sup>2</sup> (ader-isolatiekleur: geel/groen), indien niet mechanisch beschermd of met een doorsnede van minstens 2,5 mm<sup>2</sup> (ader-isolatiekleur: geel/groen) onder bus (art.70,02 AREI).
- 1216 De continuïteit van de beschermingsgeleider(s) naar de aarde dient verzekerd te worden (art.70,05 AREI).
- 1218 Contactdoel(en): de aardrijgsen dient aangesloten te worden op de aarding van de installatie (art.86,03 AREI).
- 1219 Het verbruikstoestel met geleidend omhulsel en enkel basisisolate (klasse I) moet d.m.v. een beschermingsgeleider (PE- met geel/groene isolatiekleur) aangesloten worden op het aardrijgsnet (art.30,07, 70,06 AREI).

**H. KLEURCODE EN LEIDINGEN**

- 1081 Wifdraden U aan de niet-gebruikte leidingen te verwijderen.
- 1083 De niet-gebruikte leidingen verwijderen of aan de uiteinden isoleren.
- 1801 Vervang de geel/groene geleidergeleider geleider gebruikt als actieve geleider (art.199 AREI).
- 1802 Wanneer een geleider met blauwe adersisolatie gebruikt wordt, moet die voor de 'nulgeleider' gereserveerd worden indien deze aanwezig is in betrokken stroomkring (art.199 AREI).
- 1809 De leiding(en) is (zijn) te bevestigen met aangepaste bevestigingsmiddelen (art.143, 209 AREI).
- 1810 De niet-geparreerde kabel(s) moeten mechanisch beschermd worden waar ze aan beschadiging of schokken blootgesteld zijn (doorgang van muren, plafonds, enz.) (art.201, 209 AREI).
- 1811 De kabels van het type XVb, VVb- en/of CAVbVb moeten mechanisch beschermd worden op de aan beschadiging blootgestelde plaatsen tot op minimale hoogte van 10 cm boven het vloerwiel (art.201 AREI).
- 1813 De aanbevolen trajecten in de muren van lokalen moeten in acht genomen worden bij het indouwen van niet in bus geplaatste kabels van het type XVb- of VVb (art.214,02 AREI).
- 1815 De geleiders van het type V0b moeten in daarvoor bestemde buizen/kabelgoten geïnstalleerd worden (art.207, 210 AREI).
- 1818 De elektrische leidingen op voldoende afstand van alle andere niet elektrische leidingen installeren (art.202 AREI).
- 1819 Het gebruik van contactstoppen (stekkers) is enkel toegelaten bij aansluiting van snoeren op de vaste installatie (art.240 AREI).

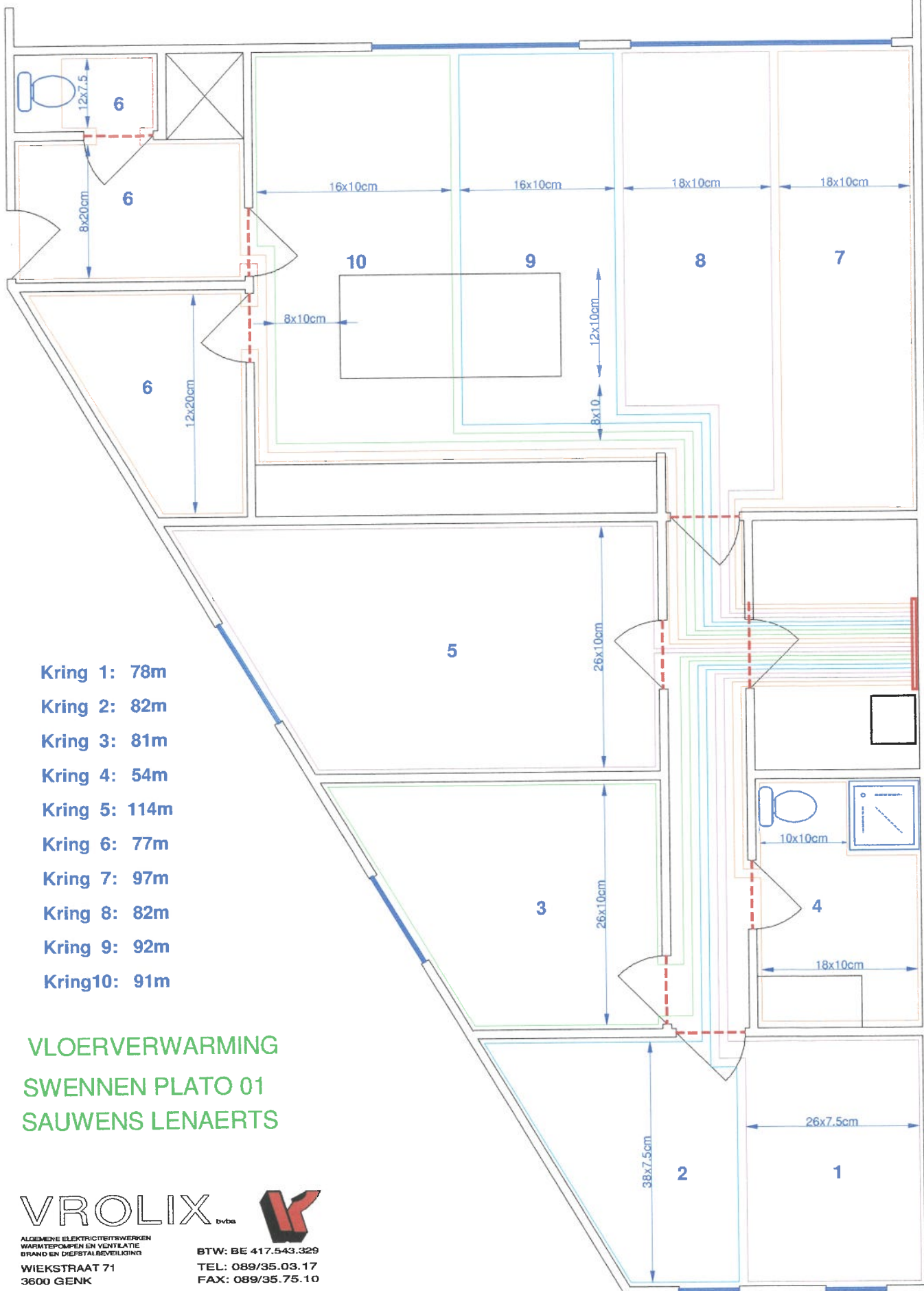
**I. TOESTELLEN**

- 1091 Schakelaar, contactdoos of attackdoos herschikken en/of opnieuw bevestigen.
- 1822 De verbindingen verwezenlijken in verbindings- of attackdozen, aan de klemmen van schakelaars, contactdozen, in pldfonddozen van verlichtings toestellen (art.207,07 AREI).
- 1902 Indien de onderbreking van de stroombanen uitgevoerd wordt door een eenpolige schakelaar moet deze schakelaar de fase onderbreken en niet de nulgeleider (art.250,02 AREI).
- 1903 De schakelaar die een stopcontact met een nominale stroomsterkte groter dan 16 A bedient moet alle actieve geleiders onderbreken (art. 250 AREI).
- 1904 De schakelaars en de contactdozen die in de wanden ingebouwd zijn, moeten in aangepaste inwerkdozen of blokken geplaatst zijn (art.249,01, 250,03 AREI).
- 1906 Contactdozen, conform IEC 603-112, met kinderbeveiliging en aardingscontact plaatsen (art.11, 49,02, 86,03 AREI).
- 1907 Plaats de op een wand bevestigde contactdoos op een voldoende hoogte ten opzichte van het vloeroppervlak, met de as van uitsparing op een hoogte van minstens 25 cm in vochtige lokalen en 15 cm in droge lokalen (art.249,01 AREI).
- 1908 Het materiaal moet gekozen en geplaatst worden overeenkomstig de uitwendige invloeden (art.19 AREI).
- 1909 Gebruik materiaal met een beschermingsgraad die minstens IP4X (IPXX-D) is (art.19, 49,01 AREI).
- 1911 De beschermingsgraad (IP) van het elektrische materiaal dat in de badkamer geplaatst is, moet aangepast zijn aan het volume waarin dit geïnstalleerd is (art. 19 en art.86,10 AREI).
- 1914 De toestellen zonder aardingsmogelijkheid en enkel basisisolate zijn niet toegelaten voor gebruik in huistrouwelijke en gelijkwaardige installaties (klasse 0: art.30,07a, 86,04 AREI).
- 1915 De vast opgestelde elektrische verwarmingsbestanden zijn niet geïnstalleerd (art.270 AREI).
- 1916 De gegevens van het toestel of de machine zijn onbeschikbaar of onvolledig, geleverde ons de nodige informatie te bezorgen tenzijde veiligheidsvoorwaarden te onderzoeken (art.5-7 AREI).
- 1917 De trafo(s) is (zijn) niet van het type "veiligheidsrafo"; de installatie die aangesloten is aan de secundaire van de betrokken trafo(s) dient aldus uitgevoerd te worden volgens de voorschriften van de toepassing zijn voor laagspanningsinstallaties (art.28, 32 AREI).

**J. BRANDBEVEILIGING**

- 1712 Een overstrombeveiliging aanbrengen in de secundaire kring van de trafo (art.116, 127 AREI).
- 1921 De transformator(en) geplaatst in een omgevings temperatuur die de toegelaten waarde overschrijdt dien(en) verplaatst te worden of de afkoelingsvoorwaarden zijn te verbeteren (art.104,03, 252 AREI).
- 1922 Het toestel in de nabijheid van brandbaar materiaal dient verplaatst te worden; brandgevaar (art.104 AREI).

(\*) In het geval dat tijdens dit tweede onderzoek wordt vastgesteld dat er nog overblijfselen overblijven, moet het orgaanisme een kopie van het proces-verbaal van het controlebezoek sturen naar de Algemene Directie Energie die belast is met het hoog toezicht op de huistrouwelijke elektrische installaties. U heeft de verplichting de Federale Ombudsman de Energie onder zijn bevoegdheid heeft omdadelijk in te schrijven over elk ongeldig aan personen overkomen en rechtstreekse of onrechtstreekse te wijzen aan de aanwezigheid van elektriciteit.



- Kring 1: 78m
- Kring 2: 82m
- Kring 3: 81m
- Kring 4: 54m
- Kring 5: 114m
- Kring 6: 77m
- Kring 7: 97m
- Kring 8: 82m
- Kring 9: 92m
- Kring10: 91m

VLOERVERWARMING  
 SWENNEN PLATO 01  
 SAUWENS LENAERTS

**VROLIX** bvba 

ALGEMENE ELEKTRICITEITSWERKEN  
 WARMTEPOMPEN EN VENTILATIE  
 BRAND EN DIERSTAL BEVEILIGING

WIEKSTRAAT 71  
 3600 GENK

BTW: BE 417.543.329  
 TEL: 089/35.03.17  
 FAX: 089/35.75.10