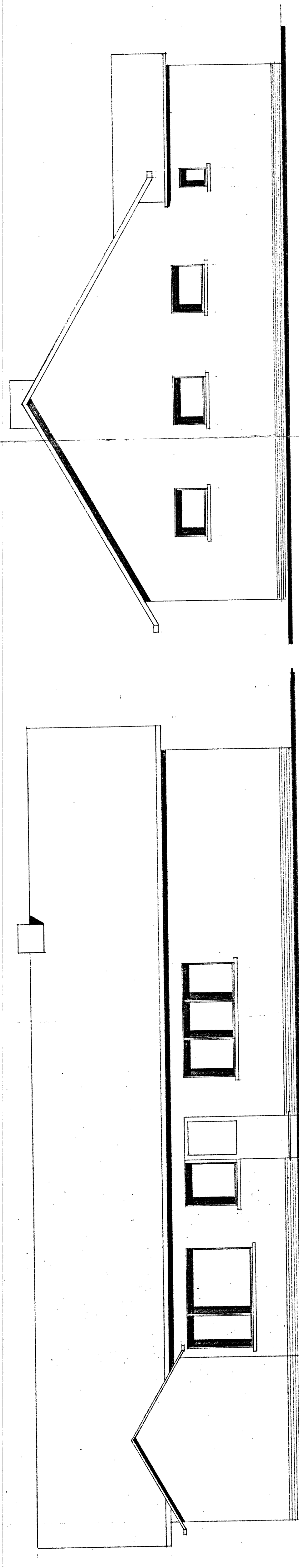


BOUWTERREIN
 GEMEENTE MEERHOUT SECTIE A N. 1483 (148)
 GOEDSEK VERK. 075/080 LOT 3

ACHTERGEVEL

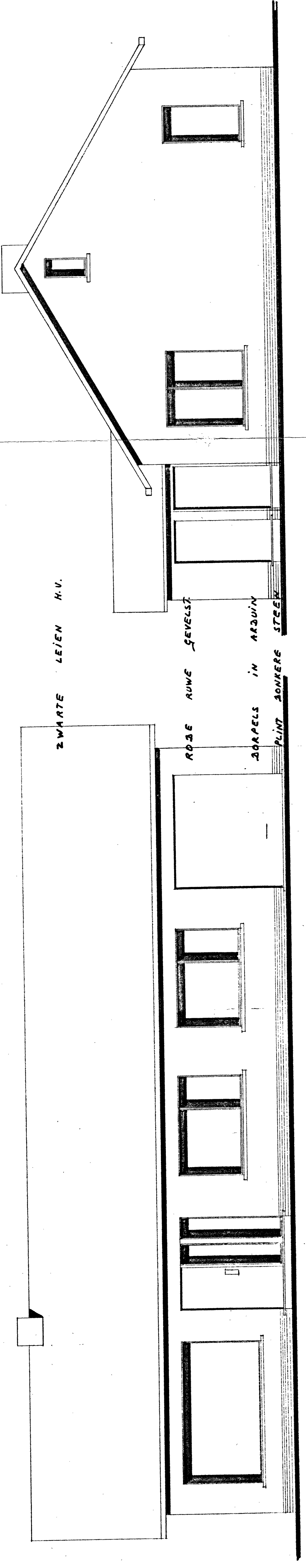
ZIJGEVEL



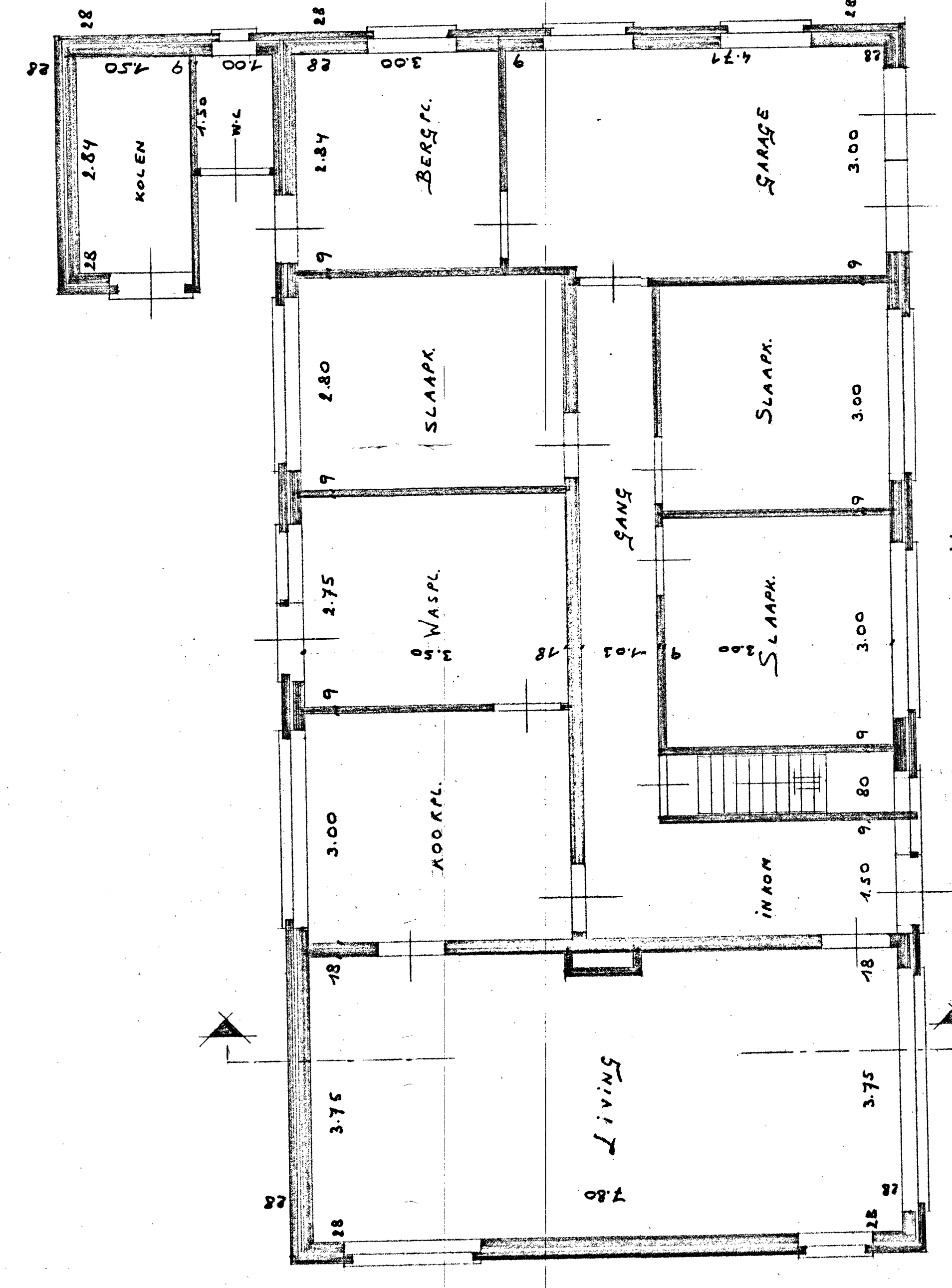
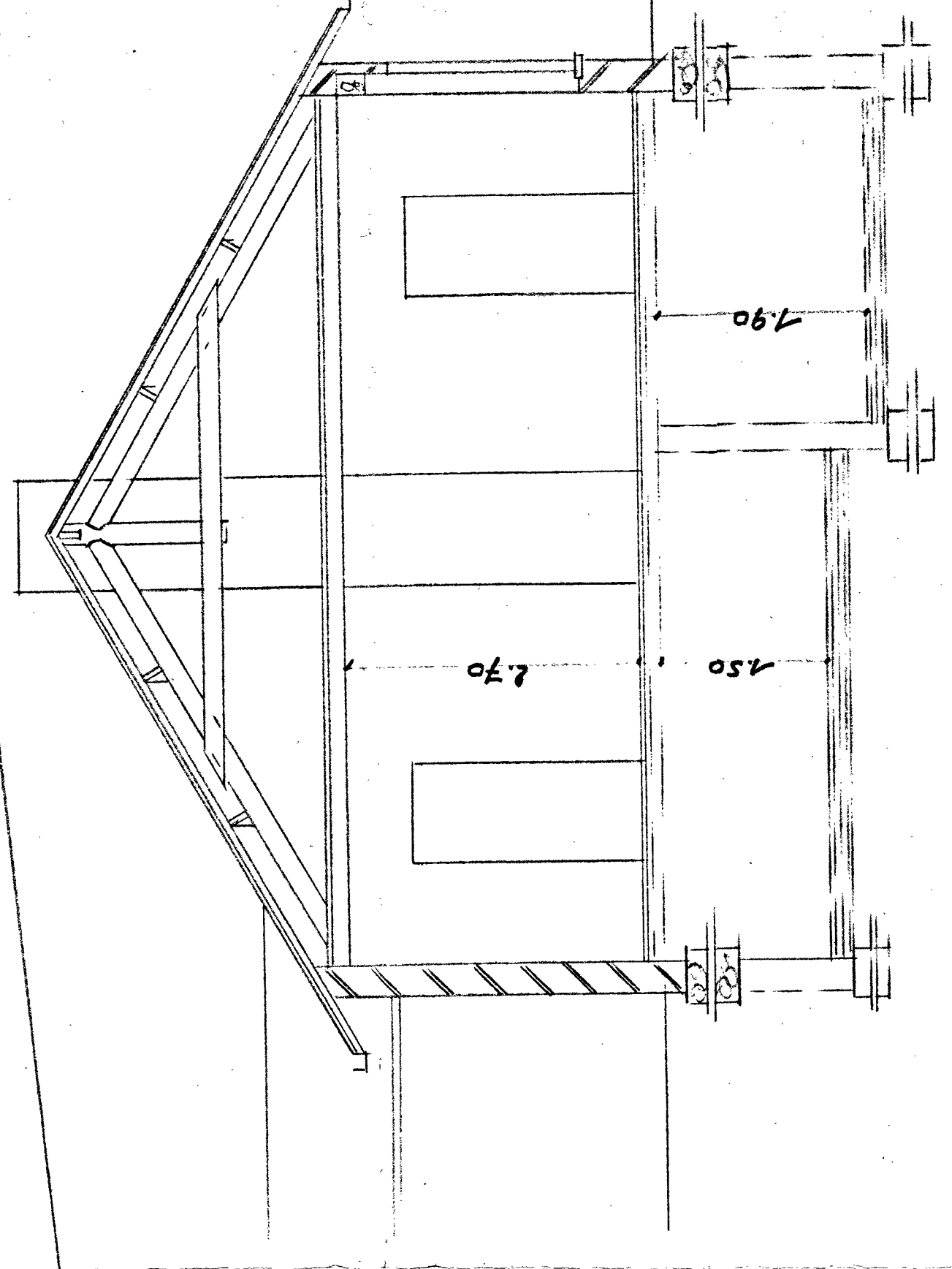
IN ALLE SEVELS BEZELFDE MATERIALEN

VOORGEVEL

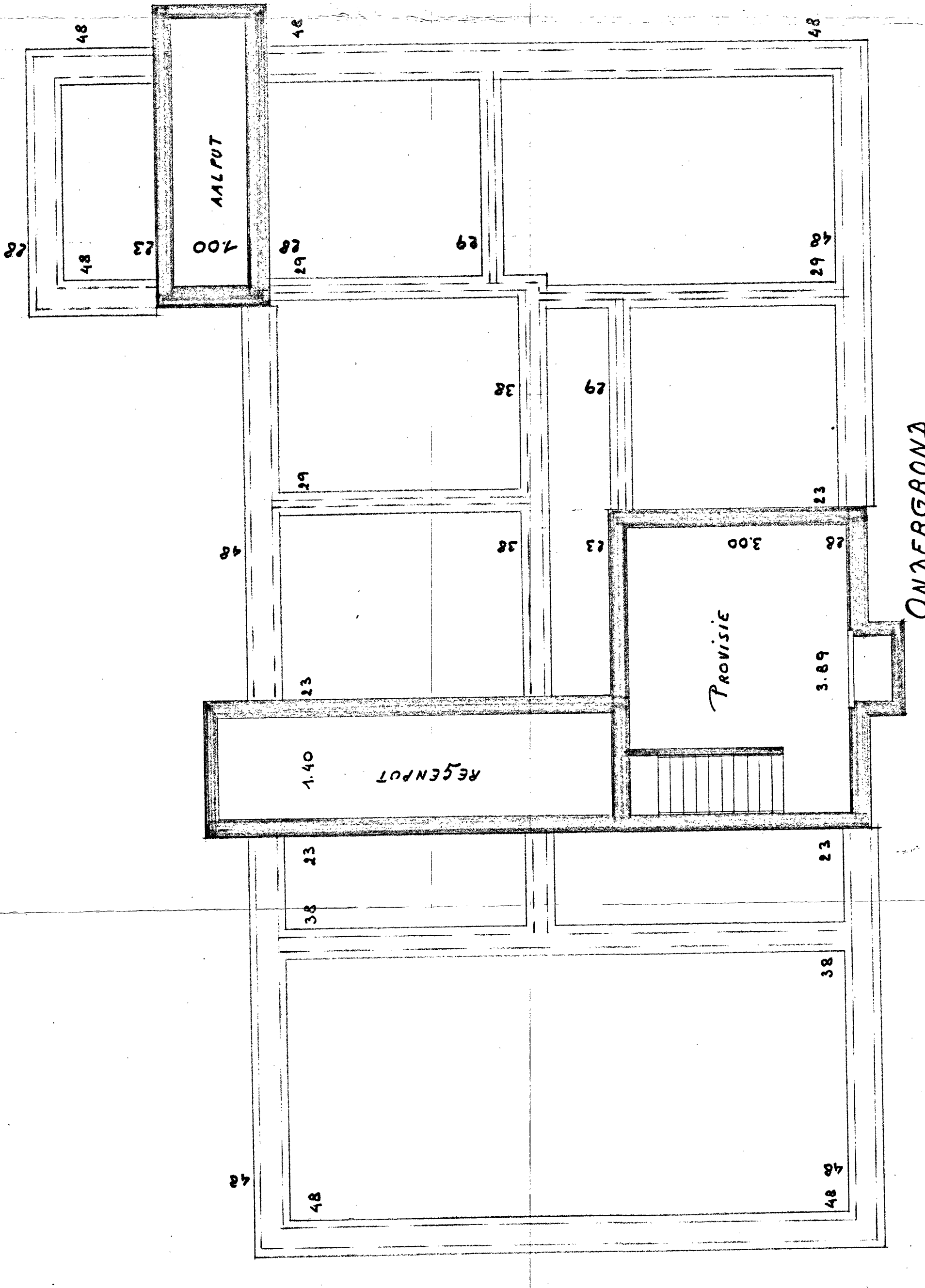
ZIJGEVEL



DOORSNEDE



GELIJKVOERS



ONDERGROND

AANTAL RIJEN - 3
 OPPERVLAKTE BOUWTERREIN - 764 83 CA
 OPPERVLAKTE BEWOONBAAR PLAKTSEN - 68 M²
 BOUWAANVRAAG VOOR HET
 BOUWEN VAN EEN WONING TE
 MEERHOUT

DE ARCHITECT DE EIGENMAAK
 K. HUIS LAMBERTS H.
 GUIDO BEZELLESTR 11 EINHOUTSE BIJAN 74
 MOL *[Signature]* MEERHOUT
[Signature]

SCHALEN 1/50 1/500
 DOSSIER 03
 DATUM 2. 1. - 1968