



**ELECTROTEST**  
Technische Controles en Opleidingen  
Contrôles Techniques et Formations

HOOFDKANTOOR / SIEGE SOCIAL

Electro-Test VZW/ASBL Kerkstraat 33 - 1820 Melsbroek

T +32 (0) 2 751 98 39

F +32 (0) 2 751 52 09

E info@electro-test.be

W www.electro-test.be

Distributienetbeheerder :

Gestionnaire de réseau de distribution :

RESA

Nr teller : 56.97839  
N° comp :

**Verslag van onderzoek:**

**Rapport de contrôle:**

N° 1520190219/07

EAN code

Aard onderzoek : AREI ART	86	+95	270	271	276	276bis	TT	Voorschr. netbeheerder Prescription du gest. de réseau de distri
Genre de contrôle : RGIE ART		<input type="radio"/>	<input type="radio"/>	<input checked="" type="radio"/>	<input type="radio"/>	<input type="radio"/>		<input type="radio"/>

Plaats van het onderzoek :  
Lieu du contrôle :

Rue VELBRUCK n°6 wijk Lieze

Eigenaar  
Propriétaire

Adres :  
Adresse :

Installateur

ECZ

BTW / TVA : 0775057021

Datum van het onderzoek :

Date du contrôle : 19-02-2019

Ik. / C.I. :

Inspecteur : Lollo Antonio

Onderzoek / Contrôle :  Woning / maison  Apart. 2<sup>e</sup> étage

Spanning : 230V	Meter / bord verbinding : VOB 4x40L	Max. beveiliging : 40A
Tension	Liaison compteur-tableau	Protection max.

Aardelektrode : Piquets	Isolatie : > 0.5 Mohm	Aantal verdeelborden : 2
Electrode de terre : 8,41 Ohm	Isolement	Nombre de tableaux

Differentieelstakelaars Interrupteurs différentiels			Aantal eindstroombanen Nombre de circuits terminaux				TestAn		LAn		AREI / RGIE			
In (A)	Δ In (mA)	type	Wijk Lieze				OK	NOK	OK	NOK	270	271	271bis	278
63A	300	A	General				<input type="radio"/>	<input type="radio"/>	<input type="radio"/>	<input type="radio"/>	<input type="radio"/>	<input type="radio"/>	<input type="radio"/>	<input type="radio"/>
63A	30	A	Locaux huurder eerste de Aa's				<input checked="" type="radio"/>	<input type="radio"/>	<input checked="" type="radio"/>	<input type="radio"/>	<input checked="" type="radio"/>	<input type="radio"/>	<input checked="" type="radio"/>	<input type="radio"/>

Visueel nazicht : algemeen : OK	NOK directe aanraking : OK	Indirecte aanraking : OK
Contrôle visuel : général : <input checked="" type="radio"/>	contact direct : <input checked="" type="radio"/>	Contact indirect : <input checked="" type="radio"/>

Aansluitingen : OK <input checked="" type="radio"/>	NOK <input type="radio"/>	Potentiaalvereffeningen : OK <input checked="" type="radio"/>	NOK <input type="radio"/>
Raccordements		Liaisons equipotentielles	

Inbreuken/Infractions : (zie keerzijde / voir verso)  
Opmerkingen/Remarques :

VISUM :  
Datum/date :

**ELECTROTEST**  
Antonio Lollo  
Inspecteur  
antonio.lollo@electro-test.be  
Gsm 0475 748 406

Bestuurt / Conformité	Niet conform:	Conform	N° vorig rapport
<p>1 L'installation électrique est conforme aux prescriptions du R.G.I.E. De elektrische installatie voldoet aan de voorschriften van het A.R.E.I.</p> <p>2 Les bornes de l'interrupteur différentiel général sont rotatives mais verrouillées par serrage. De ingangsklemmen van de algemene differentieelstakelaar zijn roterend maar zijn vastgemaakt door verzegeling. De schakelaar is in de positie uit en de installatie is conform met de voorschriften van de installatie. Het einddraad- en situatieschema werden voor gezien getekend en stemmen overeen met de installatie. Le prochain contrôle périodique est à effectuer dans le délai prescrit par le règlementation en vigueur (art. 271 R.G.I.E.). De volgende periodieke controle moet worden uitgevoerd binnen de door de van kracht zijnde reguleringsvoorschriften termijn (art. 271 A.R.E.I.) Prochaine visite de contrôle : Voorgende controlebezoek : 19-02-2019</p> <p>3 L'installation électrique n'est pas conforme aux prescriptions du R.G.I.E. De elektrische installatie voldoet niet aan de voorschriften van het A.R.E.I.</p> <p>4 Conformément à l'art. 274 du R.G.I.E., les travaux nécessaires pour faire disparaître les infractions constatées pendant la visite de contrôle, doivent être faites sans retard et toutes complémentaires est à effectuer par le même organisme au plus tard après la date de ce contrôle. Overeenkomstig art. 274 van het A.R.E.I., de werken noodzakelijk om de infractions te doen verdwijnen die opgemerkt werden tijdens het controlebezoek, moeten zonder vertraging uitgevoerd worden en alle maatregelen moeten getroffen worden zodat de in overreding zijnde installatie, voldoet in dit opzicht, en een gewaar wordt van de personen of goederen. Een aanvullend bezoek door hetzelfde organisme worden uitgevoerd ten laatste één jaar na keuring datum. Nader datum wordt de betrokken FOD verwittigd van de aanwezigheid van infractions.</p> <p>5 Visite de contrôle prévue par l'art. 276 bis du R.G.I.E. doit avoir lieu au plus tard 18 mois après l'acte de visite. Het controlebezoek voorzien door art. 276bis van het A.R.E.I. moet plaats hebben uiterlijk 18 maanden na de datum van de verloopakte.</p>	<p>276bis AK <input type="radio"/></p> <p>271 AK <input type="radio"/></p> <p>276 AK <input type="radio"/></p>	<p>271 BK <input type="radio"/></p> <p>271 BK <input type="radio"/></p> <p>276 BK <input type="radio"/></p>	

Rappel des prescriptions réglementaires: a) l'obligation de conserver le P.V. de l'état de contrôle dans le dossier d'installation électrique; b) l'obligation de renseigner dans le dossier toute modification intervenant dans l'installation électrique; c) l'obligation d'avoir immédiatement le S.I.P.F. actualisé dans ses attributions; d) l'obligation de tenir à jour le dossier d'installation électrique; e) l'obligation de tenir à jour le dossier d'installation électrique; f) l'obligation de tenir à jour le dossier d'installation électrique; g) l'obligation de tenir à jour le dossier d'installation électrique; h) l'obligation de tenir à jour le dossier d'installation électrique; i) l'obligation de tenir à jour le dossier d'installation électrique; j) l'obligation de tenir à jour le dossier d'installation électrique; k) l'obligation de tenir à jour le dossier d'installation électrique; l) l'obligation de tenir à jour le dossier d'installation électrique; m) l'obligation de tenir à jour le dossier d'installation électrique; n) l'obligation de tenir à jour le dossier d'installation électrique; o) l'obligation de tenir à jour le dossier d'installation électrique; p) l'obligation de tenir à jour le dossier d'installation électrique; q) l'obligation de tenir à jour le dossier d'installation électrique; r) l'obligation de tenir à jour le dossier d'installation électrique; s) l'obligation de tenir à jour le dossier d'installation électrique; t) l'obligation de tenir à jour le dossier d'installation électrique; u) l'obligation de tenir à jour le dossier d'installation électrique; v) l'obligation de tenir à jour le dossier d'installation électrique; w) l'obligation de tenir à jour le dossier d'installation électrique; x) l'obligation de tenir à jour le dossier d'installation électrique; y) l'obligation de tenir à jour le dossier d'installation électrique; z) l'obligation de tenir à jour le dossier d'installation électrique.

RAPPEL NF - 31.05.2017 - Algemene voorwaarden: op aanvraag of v

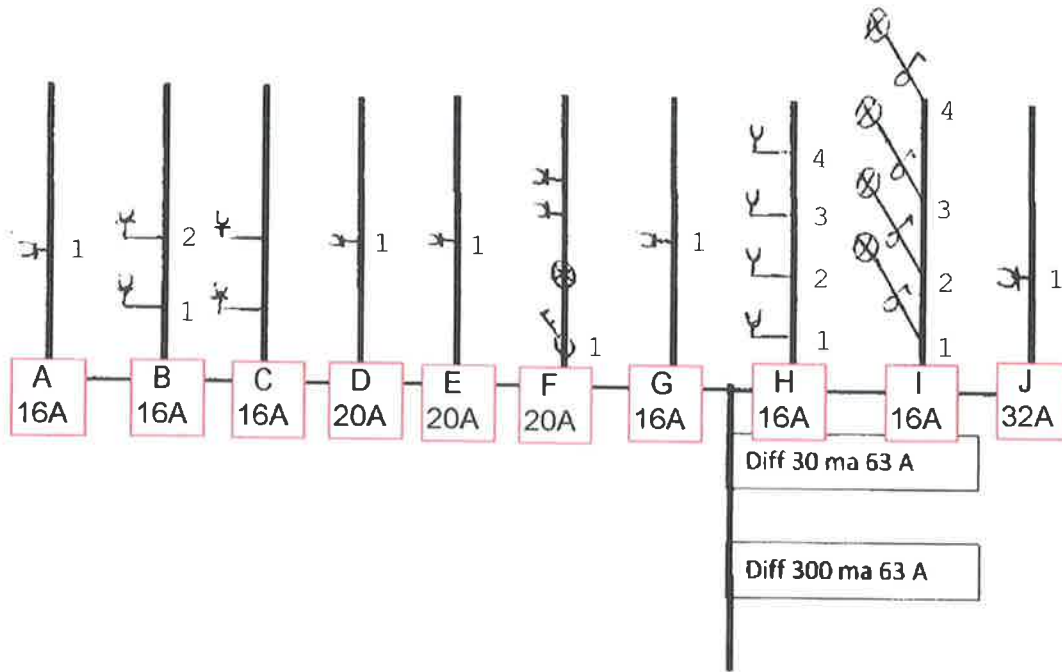
RPR Brussel  
BTW/TVA: BE 0434.433.603

KBC IBAN: BE79 7341 1260 0033  
BIC: KREDBEBB

Belfius IBAN: BE83 0682 1176 9215  
BIC: GKCCBEBB



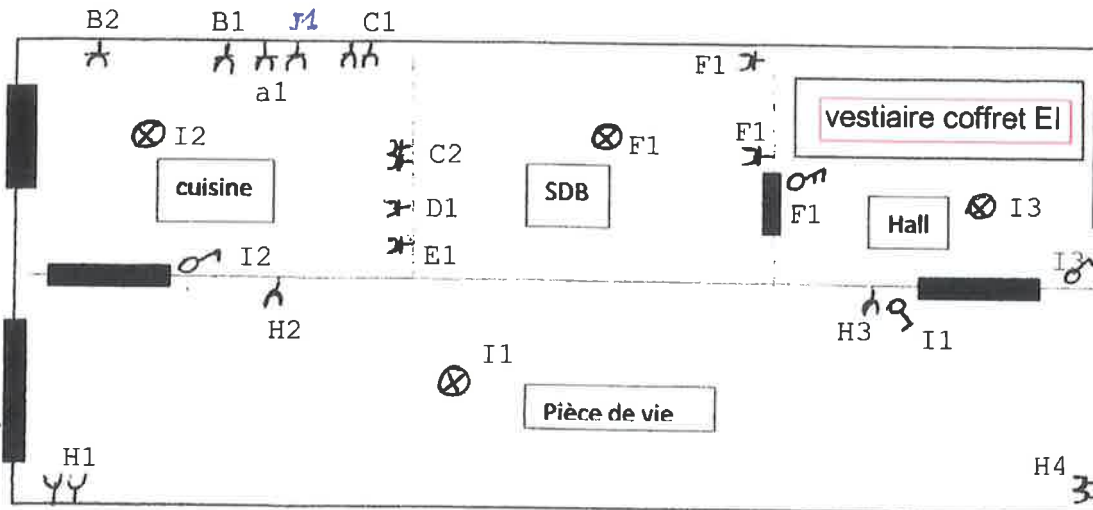
Plan unifilaire Rue Velbrugk, 6 à 4000 Liège 2ème étage  
Propriétaire Monsieur Gleen Van Bost



**ELECTROTEST**  
Antonio Lollo  
Inspecteur  
antonio.lollo@electro-test.be  
Gsm 0475 748 406  
19-02-2019



Plan d'implantation rue Velbrugh, 6 à 4000 Liège 2ème étage



**ELECTROTEST**  
Antonio Lollo  
Inspecteur  
antonio.lollo@electro-test.be  
Gen 0475 748 406