

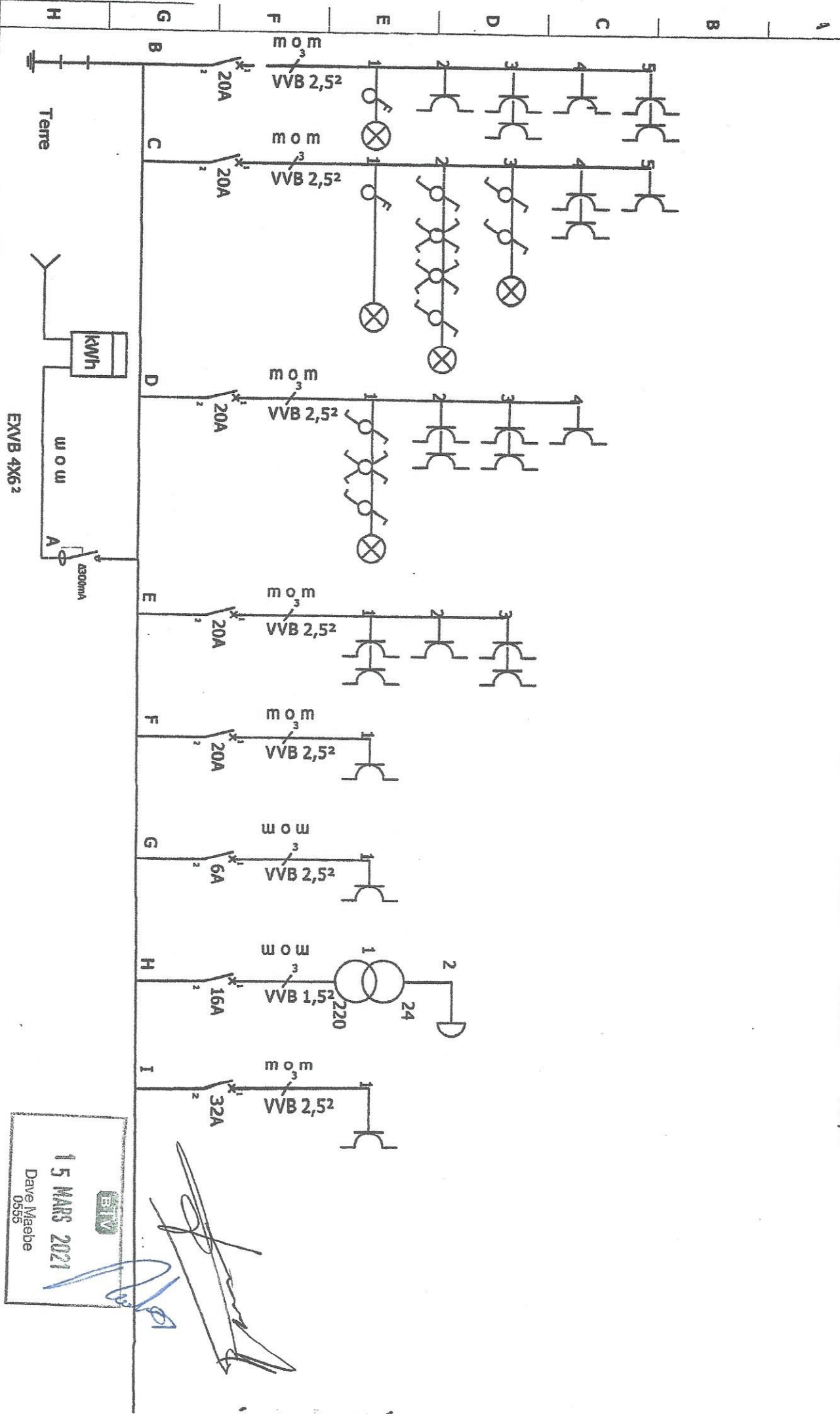
1


Tableau répartition des circuits Maison 18, rSeyler Arlon

- A Différentiel 300mA
- B Eclairage + prises chambre
- C Eclairage + prises Salon +escalier
- D Eclairage + prises cuisines
- E Prises hotte + plan de travail
- F Prise four
- G Chaudière
- H Sonette
- I Prise taque
- J Différentiel 30mA
- K Prise SDB
- L Prise SDB
- M Prises cuisine
- N Eclairage + prises garage



CH1 Salon Living Cuisine Hotte Plan Cuisine Four Chaudière Sonnette Taque



  
 15 MARS 2021  
 Dave Maabe  
 0555

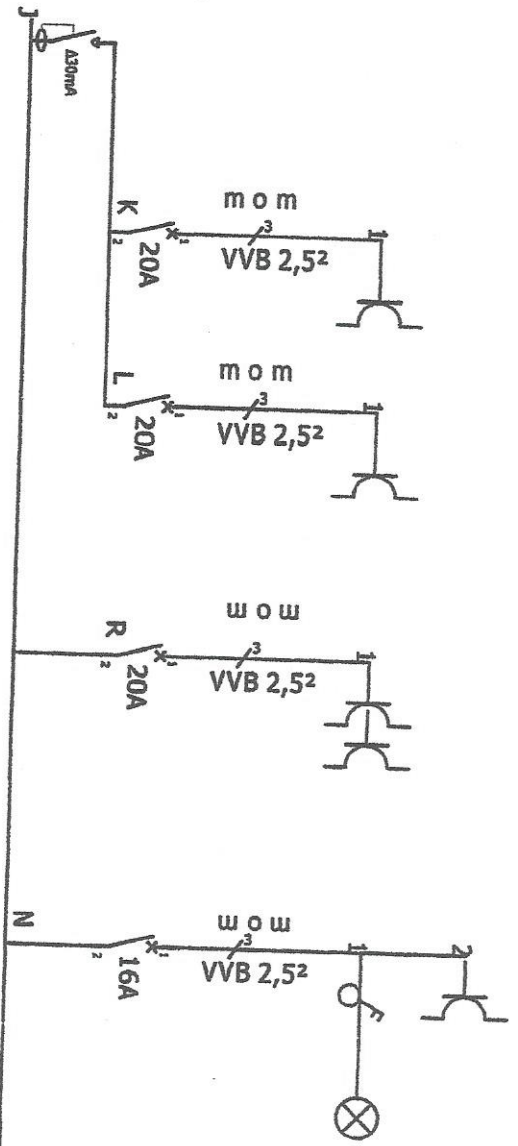
Date : 31/12/2017

Auteur : LOISEAU Laurent

Schema unifilaire

Fichier :

Folio : 1/3



*[Signature]*

**ELV**

15 MARS 2021  
 Dave Maebbe  
 0555

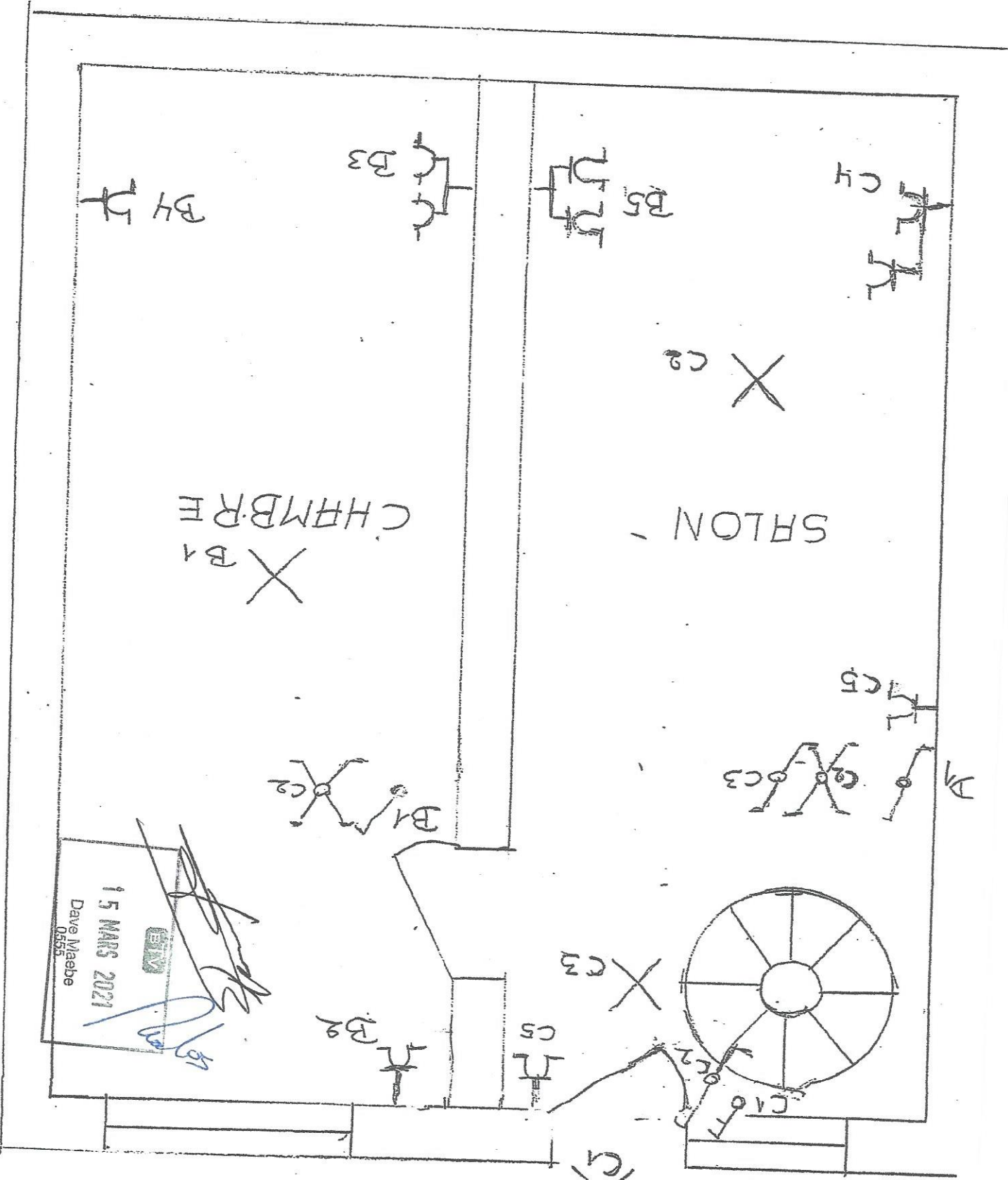
Auteur : LOISEAU Laurent

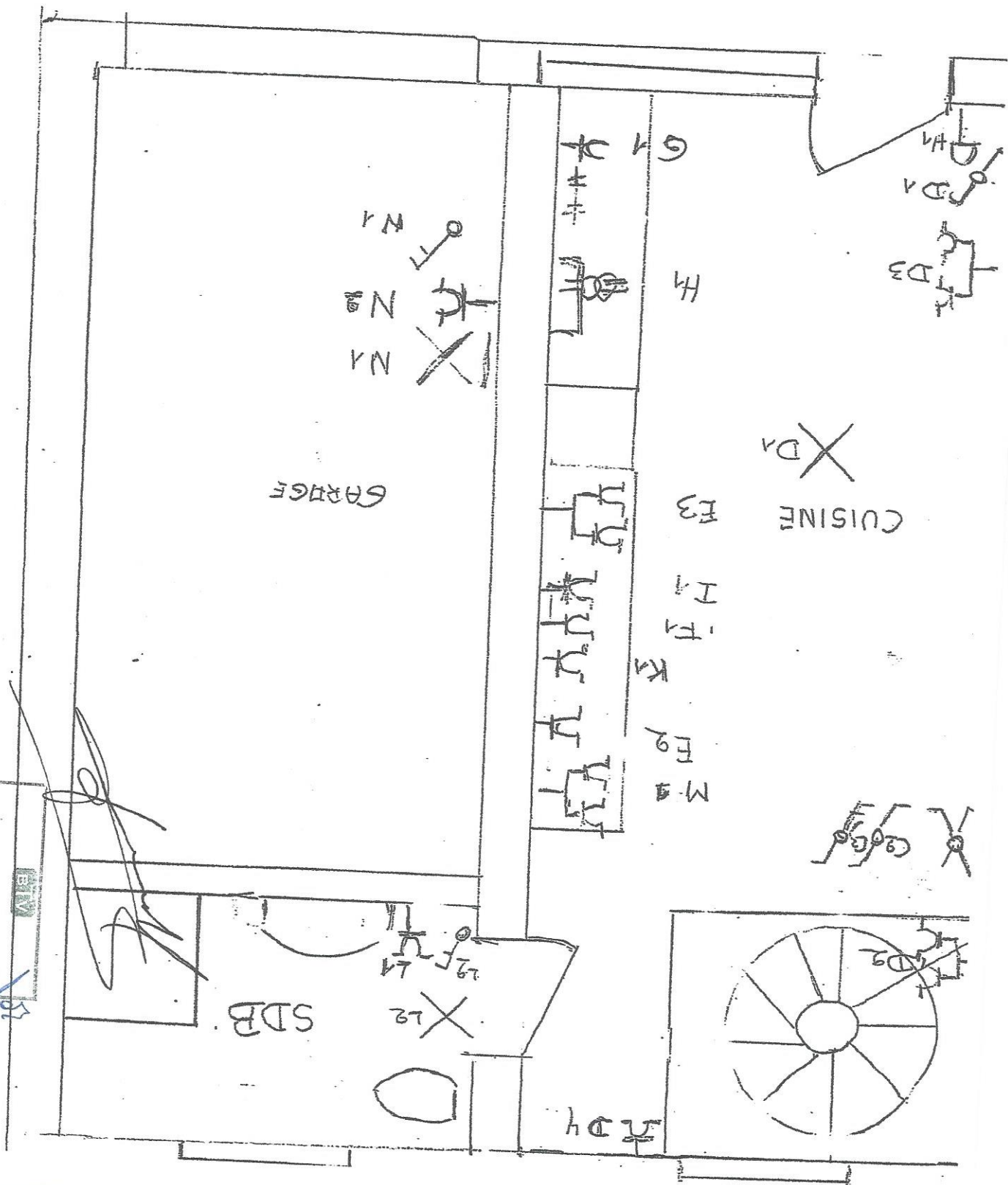
Date : 31/12/2017

Schéma unifilaire

Fichier :

Folio : 2/3





15 MARS 2021  
 Dave Maabe  
 0555