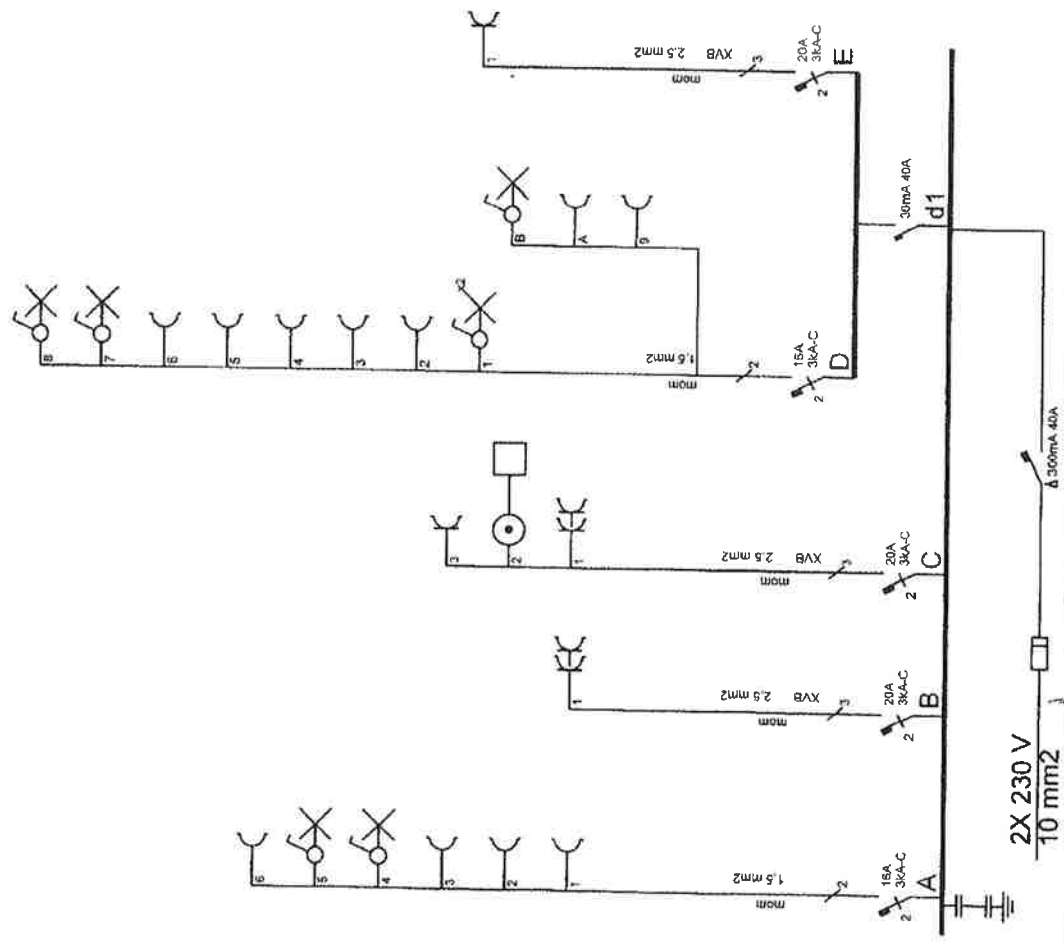


Installation existante  
 Appartement 1er étage droite  
 Rue du Tabellion, 8 à 1050 BRUXELLES

~~Konstanz 2002~~

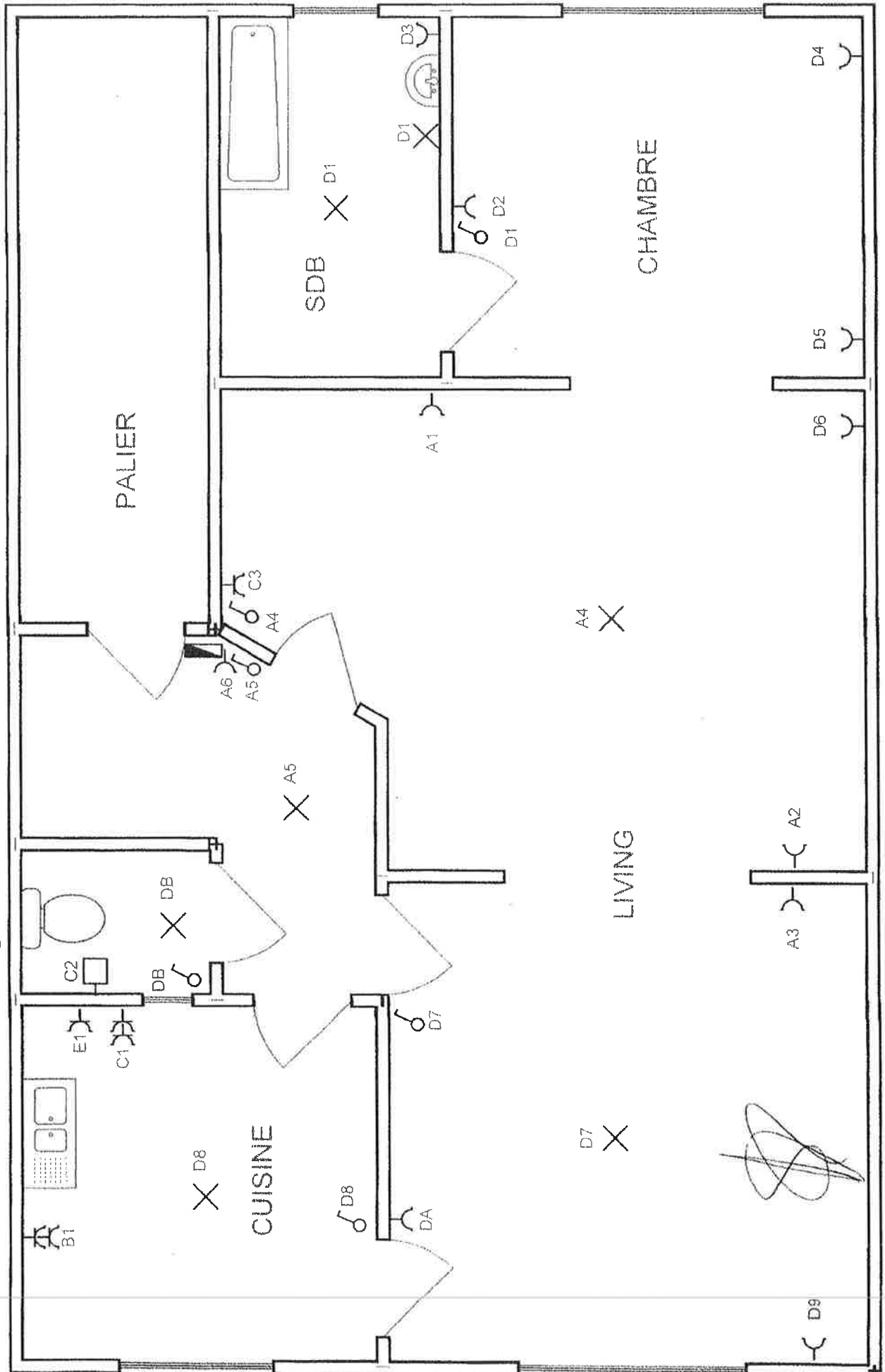
1.8 m 12.01.09



Lot 2

Organisme agréé 	Propriétaire 	Compteur N° 69898761 73/01/2009	 <b>AFLEEC</b>  Rue Léon Mathéys 3 1083 Bruxelles TVA: 542.328.879 Tel 02/425.40.11
--	---	------------------------------------	--

1er étage rue du Tabellion, 8 à 1050 Bruxelles



LOT 2