

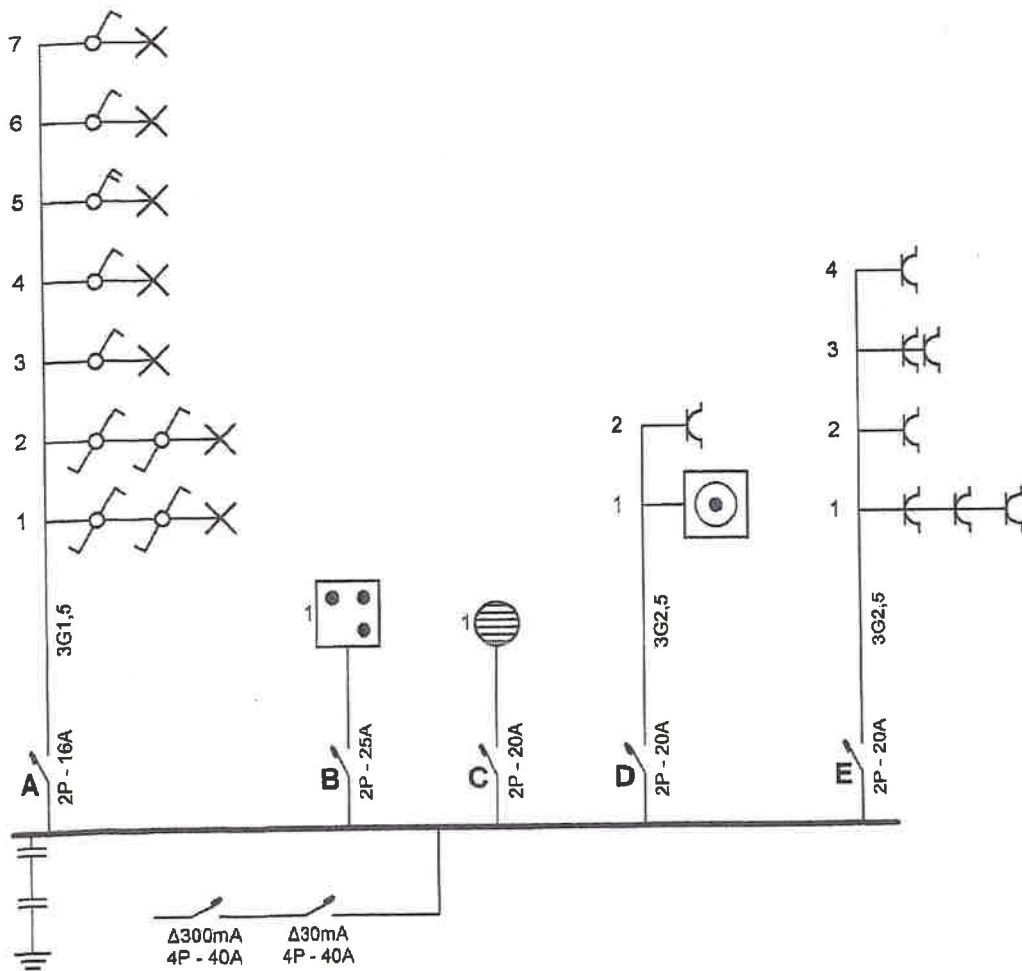
Erkend Organisme
 A" S" C.
 Singellaan 16A
 3545 Halen
 GSM: 0483 42 98 30
 Fax: 011 58 29 61
 e-mail: bureel@asc-controle.be

Plaats van de elektrische installatie
 Appartement 33
 Martelarenlaan
 3500 Hasselt

Installateur
 Gamit B.V.B.A.
 Graaf de Brigodestraat 36
 3500 Hasselt
 Tel.: 011 31 22 73 GSM: 0496 21 71 13
 Fax: 011 76 89 47
 e-mail: info@gamit.be
 BTW BE 0466.221.293



p. 2/2
Situatieschema
 3 x 400V +N ~ 50Hz

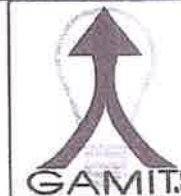


Erkend Organisme
 A"S"C.
 Singellaan 16A
 3545 Halen
 GSM: 0483 42 98 30
 Fax: 011 58 29 61
 e-mail: bureel@asc-controle.be

Voor gezien A"S"C.
 F. Vaes
 datum: 11/11/15

Plaats van de elektrische installatie
 Appartement 33
 Martelarenlaan
 3500 Hasselt

Installateur
 Gamit B.V.B.A.
 Graaf de Brigodestraat 36
 3500 Hasselt
 Tel.: 011 31 22 73 GSM: 0496 21 71 13
 Fax: 011 76 89 47
 e-mail: info@gamit.be
 BTW BE 0466.221.293



p. 1/2
 Eendraadschema
 3 x 400V + N ~ 50Hz