

Resp. client:
N° commande:
N° client:
Pers. cont.:



ProKo.: LS03
N° rapport : 424-131113-09
N° rapp. prov.: -
Date: 13/11/2013

Client / Mandant :

Département: ELE

RAPPORT DE CONTRÔLE D'UNE INSTALLATION ELECTRIQUE BT DE RACCORDEMENT DEFINITIF ou RESIDENTIEL
(exécuté sous l'accréditation BELAC suivant procédure interne QPRO/ELE/001, §7.3)

GENERALITES

Appareil/Install. ID: **Appart 122** Type d'installation: **nouvelle** Type de locaux: **appartement**
Lieu de contrôle: **COMABAT Rue des prairies,3 Tamines 5060**
Type de contrôle: **examen de conformité avant mise en service** Selon RGIE Art. 86/270
Date du contrôle: **13/11/2013** Contrôle suivant dans **300** mois. ou avant **13/11/2038** Contrôleur: **Laurent Leurquin**
Propriété de: _____
Installateur: _____
T.V.A.: **-BE0663311041** Carte-ID : - _____ Délivré à : - _____ Date: - _____

DESCRIPTION

EAN n°: - _____ N° compteur: - _____ Index I: - _____ Index II: - _____
Raccordement: **réseau souterrain** Fourreau: **placé** Plaque d'isolat.: **présente**
Tension de serv.: **1 x 220V** Protection max.: **40A** Protection principale : **manquant** Interr.: **interr. diff. génér.**
Liaison comptage-coffre de repart.: **type de câble: EXVB** nombre de conducteurs: **4** section: **10 mm²**
Câble de raccordement au réseau: **type de câble: EXVB** nombre de conducteurs: **4** section: **10 mm²**
Electrode de terre: **type: boucle** section: **35 mm²** Résistance de dispersion: **0,26 Ohm**
Interruteur Diff.: **Général: 40A/300mA** est plombé par des scelles d'OCB: **en ordre** Diff. supplém. : **2p 40A/30mA**
Fonctionn. bouton d'essai: **p.a.** Contrôle boucle de défaut: **p.a.** Résist. d'isolem. général : **7,84 MOhm**
Installation exécutée conformément aux schémas : **en ordre** Etat du matériel électrique: **en ordre**
Protection contre les chocs électriques: **contact direct : en ordre** contact indirect: **en ordre**
Continuité PE et liaison équipotentiel: **en ordre** Matériel fixe et mobile: **en ordre**
Description – appareils : voir les schémas en annexe schéma unifilaire et schéma de position ont été signés pour approbation
Ne sont pas encore placés: cuisine salle de bains chauffage central compteur de gaz - d'eau
Ne sont pas encore raccordés: liaison équipotentielle principale - supplémentaire
Nombre de tableaux: **1** Nombre de circuits terminaux: **15**

CONSTATATIONS - Note (N) - Remarque (O) - Infraction (I) – les numéros réfèrent aux infractions standardisées

CONCLUSION

L'installation est conforme aux prescriptions mentionnées. L'installation peut être mise/rester en service.
L'installation doit être contrôlée au plus tard à la date mentionnée ici dessus, comme prévu par l'art. 271 du RGIE, ainsi qu'avant toute mise en service d'une modification importante ou d'une extension notable, exécutées avant cette date.

Pour le Directeur Technique,

Le contrôleur

Resp. client:
N° commande:
N° client:
Pers. cont.:
Tél.: 064/44.63.25



N° rapport : 424-131113-09
N° rapp. prov.: -
Date: 13/11/2013

Client / Mandant :

Département: ELE

RAPPORT DE CONTRÔLE D'UNE INSTALLATION ELECTRIQUE BT DE RACCORDEMENT DEFINITIF ou RESIDENTIEL
(exécuté sous l'accréditation BELAC suivant procédure interne QPRO/ELE/001, §7.3)

GENERALITES

Appareil/Install. ID: Appart 122 Type d'installation: nouvelle Type de locaux: appartement
Lieu de contrôle: COMABAT Rue des prairies,3 Tamines 5060
Type de contrôle: examen de conformité avant mise en service Selon RGIE Art. 86/270
Date du contrôle: 13/11/2013 Contrôle suivant dans 300 mois, ou avant 13/11/2038 Contrôleur: Laurent Leurquin
Propriété de: _____
Installateur: _____
T.V.A.: -BE0663311041 Carte-ID: - Délivré à: - Date: -

DESCRIPTION

EAN n°: - N° compteur: - Index I: - Index II: -
Raccordement: réseau souterrain Fourreau: placé Plaque d'isolat.: présente
Tension de serv.: 1 x 220V Protection max.: 40A Protection principale: manquant Interr.: interr. diff. génér.
Liaison comptage-coffre de repart.: type de câble: EXVB nombre de conducteurs: 4 section: 10 mm²
Câble de raccordement au réseau: type de câble: EXVB nombre de conducteurs: 4 section: 10 mm²
Electrode de terre: type: boucle section: 35 mm² Résistance de dispersion: 0,26 Ohm
Interruteur Diff.: Général: 40A/300mA est plombé par des scelles d'OCB: en ordre Diff. supplém.: 2p 40A/30mA
Fonctionn. bouton d'essai: p.a. Contrôle boucle de défaut: p.a. Résist. d'isolem. général: 7,84 MOhm
Installation exécutée conformément aux schémas: en ordre Etat du matériel électrique: en ordre
Protection contre les chocs électriques: contact direct: en ordre contact indirect: en ordre
Continuité PE et liaison équipotentiel: en ordre Matériel fixe et mobile: en ordre
Description - appareils: voir les schémas en annexe schéma unifilaire et schéma de position ont été signés pour approbation
Ne sont pas encore placés: cuisine salle de bains chauffage central compteur de gaz - d'eau
Ne sont pas encore raccordés: liaison équipotentielle principale - supplémentaire
Nombre de tableaux: 1 Nombre de circuits terminaux: 15

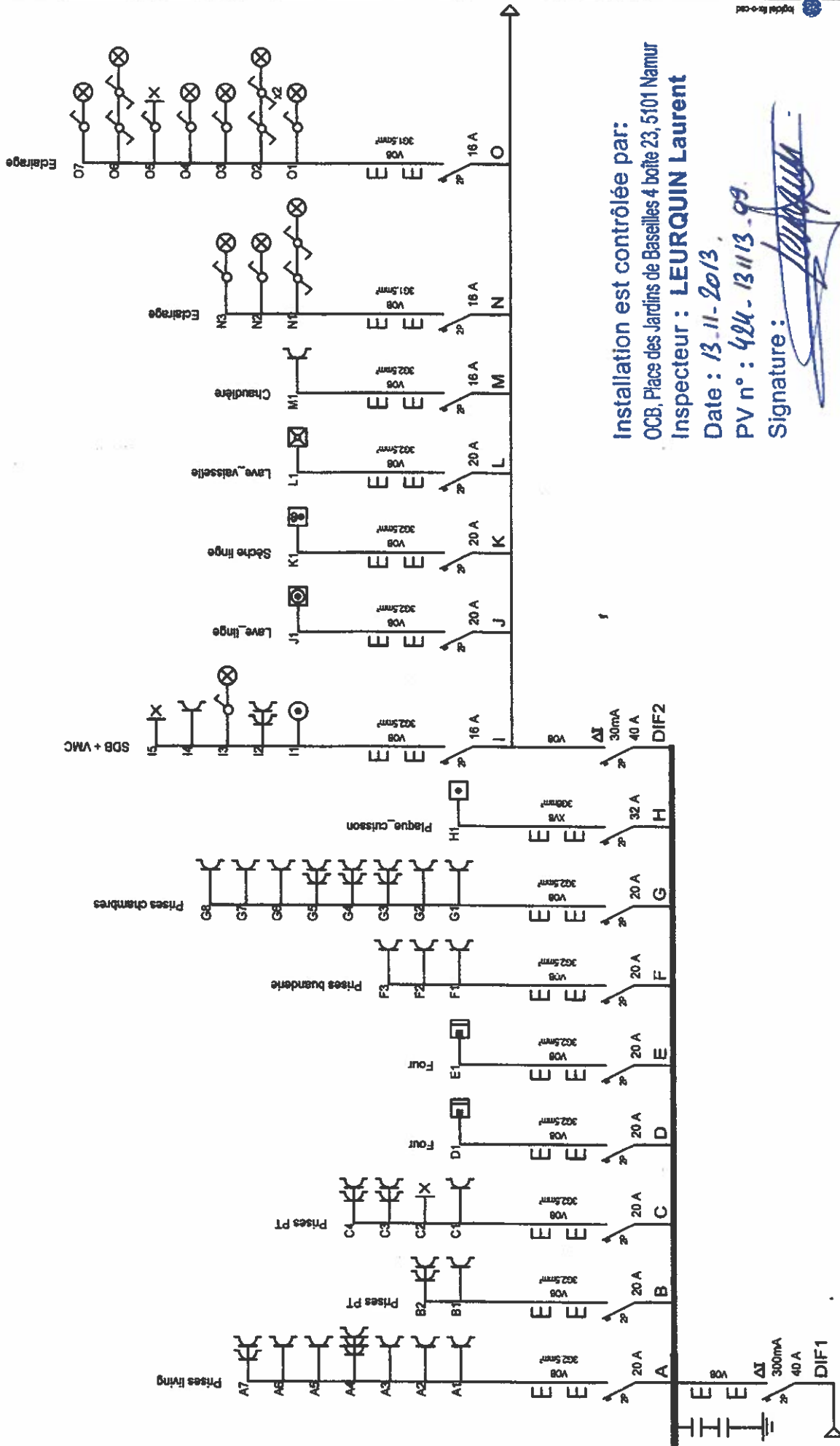
CONSTATATIONS - Note (N) - Remarque (O) - Infraction (I) - les numéros réfèrent aux infractions standardisées

CONCLUSION

L'installation est conforme aux prescriptions mentionnées. L'installation peut être mise/rester en service.
L'installation doit être contrôlée au plus tard à la date mentionnée ici dessus, comme prévu par l'art. 271 du RGIE, ainsi qu'avant toute mise en service d'une modification importante ou d'une extension notable, exécutées avant cette date.

Pour le Directeur Technique,

Le contrôleur



Installation est contrôlée par:
 OCB, Place des Jardins de Basailles 4 boîte 23, 5101 Namur
 Inspecteur : **LEURQUIN Laurent**

Date : 13.11.2013
 PV n° : 424-13113-99
 Signature : *[Signature]*

INSTALLATEUR	KEURING/CONTROLE	WERF/CHANTIER
Naam/Nom : Garofano Giuseppe BTW/TVA : 0683311041 Datum/Date : 05/10/2013 Handtek/Sign : Garofano Giuseppe	ORGANIS. : Naam/Nom : Datum/Date : Handtek/Sign :	Naam/Nom : App 122 Straat/Rue : Rue des Prairies Gemeente/Comm : Tamines Handtek/Sign :
		2 x 230V

Réserve 16A



Installation est contrôlée par:
 OCB, Place des Jardins de Baseilles 4 boîte 23, 5101 Namur
 Inspecteur : **LEURQUIN Laurent**

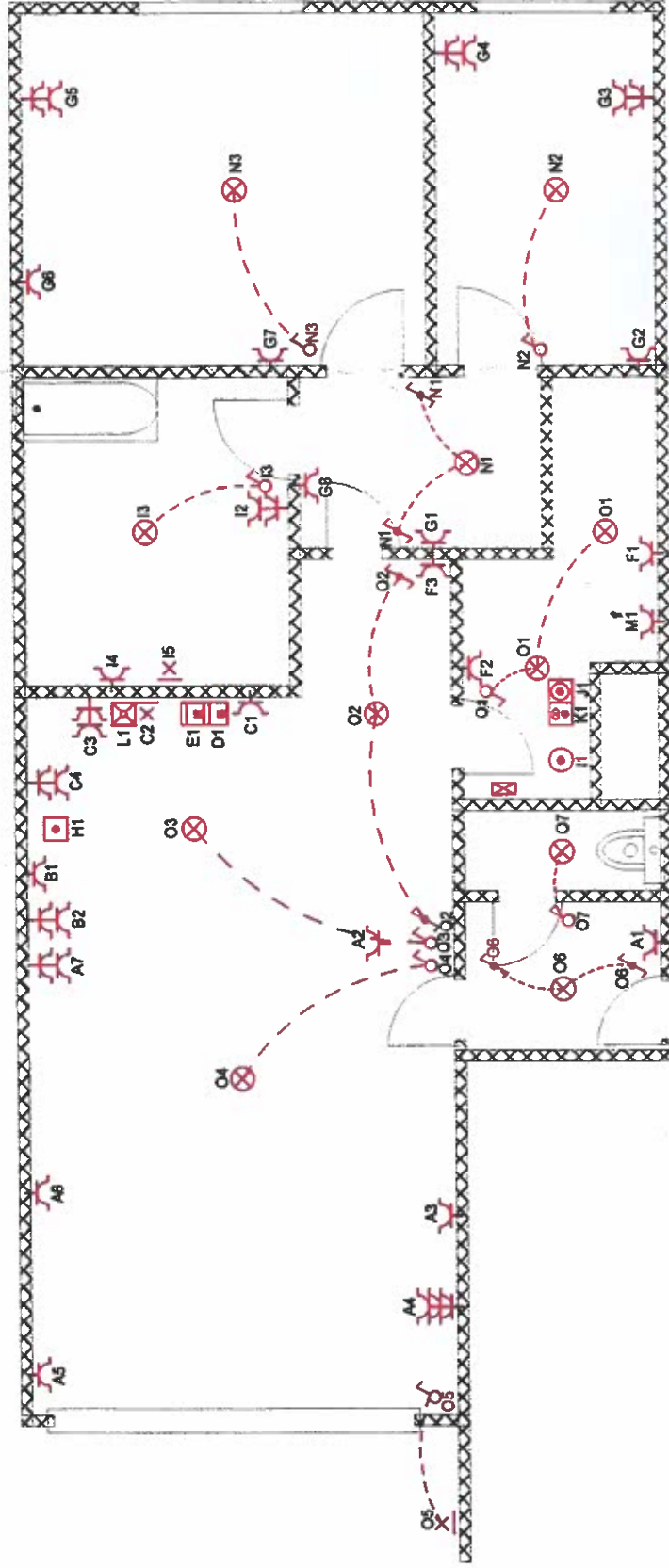
Date : 13-11-2013


PV n° : 424-131113-08

Signature :

10001 12-01

INSTALLATEUR	KEURING/CONTROLE	WERF/CHANTIER	2 x 230V
Naam/Nom Garofano Giuseppe BTW/VVA 0663311041 Datum/Date 05/10/2013 Handtek/Sign Garofano Giuseppe	ORGANIS. .. Naam/Nom .. Datum/Date .. Handtek/Sign ..	Naam/Nom App 122 Straat/Rue Rue des Praïfles Gemees/Comm Tamines Handtek/Sign ..	



Installation est contrôlée par:
 OCB, Place des Jardins de Basailles 4 boîte 23, 5101 Namur
 Inspecteur : **LEURQUIN Laurent**
 Date : **13-11-2013**
 PV n° : **424-131113-00**
 Signature : 

INSTALLATEUR	KEURING/CONTROLE	WERF/CHANTIER	2 x 230V
Naam/Nom : Garofano Giuseppe BTW/TVA : 0663311041 Datum/Date : 05/10/2013 Handtekt/Sign : Garofano Giuseppe	ORGANIS. : Naam/Nom : Datum/Date : Handtekt/Sign :	Naam/Nom : App 122 Staat/Rue : Rue des Prairies Gemeene/Comm : Tamines Handtekt/Sign :	