



VINÇOTTE asbl

Organisme de contrôle agréé | Service externe pour les contrôles techniques sur le lieu de travail
Siège social: Jan Olieslagerslaan 35 • 1800 Vilvoorde • Belgique
TVA: BE 0402.726.875 • RPM Bruxelles • BNP Paribas Fortis: BE 25 2100 4144 1482 • BIC: GEBABEBB

Rapport n°: 305 7040

- Bollebergen 2a bus 12, 9052 Gent
Jan Olieslagerslaan 35, 1800 Vilvoorde
Noordersingel 23, 2140 Antwerpen
Rue Phocas Lejeune 11, 5032 Gembloux



F 106792

Rési code: [signature]

PROCÈS VERBAL D'EXAMEN DE CONFORMITÉ ET/OU DE VISITE DE CONTROLE D'UNE INSTALLATION ÉLECTRIQUE BASSE TENSION

Responsable des travaux: Installation: Propriétaire / gestionnaire:
Nom, Prénom: ...
Adresse: ...
N° carte d'identité: ...
N° TVA: BE ...

Bases de l'examen: Règlement Général sur les Installations Électriques (RGIE)
Art 270: mise en usage, modification, extension, mobile, temporaire
Art 271: périodique, contrôle
Art 276: renforcement, Art 276bis: vente d'une unité d'habitation
Art 86, 87, 88, 271bis, 278, ...
Unité d'habitation, Unité de travail domestique, Parties communes, Unité de travail

Données générales de l'installation électrique:
EAN, Compt. kWh n°, Index jour, nuit
Conçue pour UN: 230V, 3x230V, 3N400V, 1N400V
Courant nominal maximum (A): 20, 25, 32, 40, 50, 63, 80, 100
Câble d'alimentation tableau principal: 4 x 10 mm² - Type: EXUB
Dispositif diff. gén.: 40 A / 300 mA
Nombre de tableaux: 1, Nombre de circuits terminaux: 17

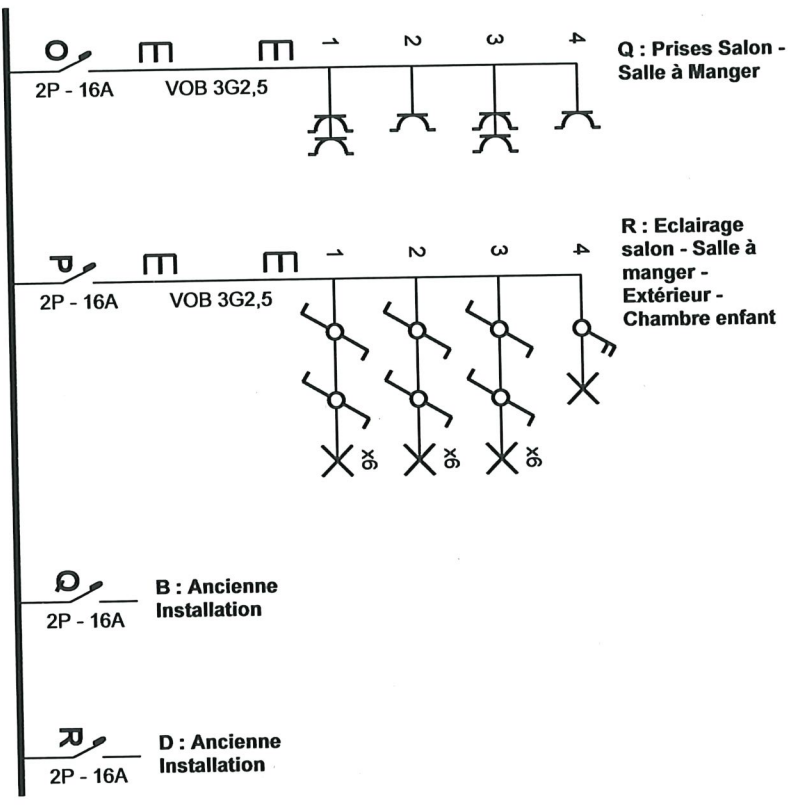
Mesures - tests - contrôle visuel - scellés:
Contacts dir., Contacts indir., Montage, Appareils, Matériel, section, Schémas, Contrôle bcl de défaut
Résistance de dispersion de la prise de terre: 19.5 Ohm, Isolement général: > 3 MΩ, Continuité de terre, Test dispositif diff.
Le dispositif différentiel général: était plombé, a été plombé, n'a pas été plombé, ne peut pas être plombé

Infractions - Remarques (pour la signification des codes éventuels: voir au verso)
Infractions Nouvelle installation: Néant
Infractions Installation existante: Néant
Remarques: Néant
Visa GRD ou mandataire:

Conclusion(s):
La nouvelle installation est conforme n'est pas conforme au RGIE.
L'installation existante est conforme n'est pas conforme au RGIE.
L'installation électrique doit être recontrôlée avant [signature] par le même organisme de contrôle (*).

Agent visiteur:
Nom: CACCIATORE, Agent n° 3683, Date: 8.11.2017
Annexe(s): Schéma(s) de position: 2, Schéma(s) unifilaire(s): 3

- Ce procès verbal doit être conservé dans le dossier de l'installation électrique et ce dossier doit renseigner toute modification de l'installation.
- Le Service Public Fédéral Economie doit être avisé immédiatement de tout accident survenu aux personnes et dû, directement ou indirectement, à la présence d'électricité.
- Le contrôle n'a porté que sur les parties visibles et accessibles de l'installation.
- Les informations recueillies sur place ne nous permettent pas de déterminer la date de réalisation de l'installation électrique.
- Nous vous invitons à compléter le(s) schéma(s) pour les éléments qui n'étaient pas visibles lors de la visite de contrôle. En cas de doute portant sur la sécurité de ces éléments, nous vous invitons vivement à faire procéder à une visite de contrôle complémentaire.
(*) Les travaux nécessaires pour faire disparaître les infractions constatées au moment de la visite de contrôle doivent être exécutées sans retard et toutes mesures adéquates doivent être prises pour qu'en cas de maintien en service des installations les infractions ne constituent pas un danger pour les personnes et les biens. Dans le cas où, lors de cette nouvelle visite de contrôle, après max. 1 an, des infractions subsistent, l'organisme agréé se doit d'envoyer une copie du procès-verbal de visite de contrôle à la Direction générale de l'Energie préposée à la haute surveillance des installations électriques domestiques.



Adresse de l'installation électrique
 Haegeman Michael
 Rue Loos 117
 6040 Jumet

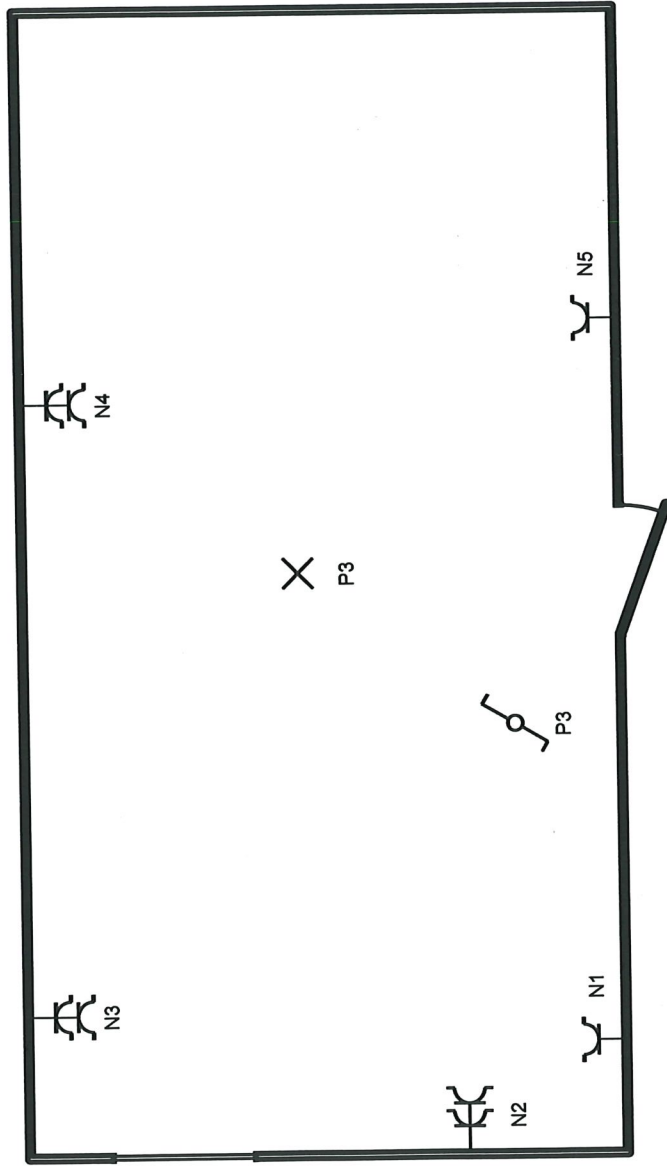
Installateur



VINCOITSE asbl
 Claudio Cacchiore
 3673

3/5

p. 3/6
 Schéma unifilaire
 2 x 230V ~ 50Hz

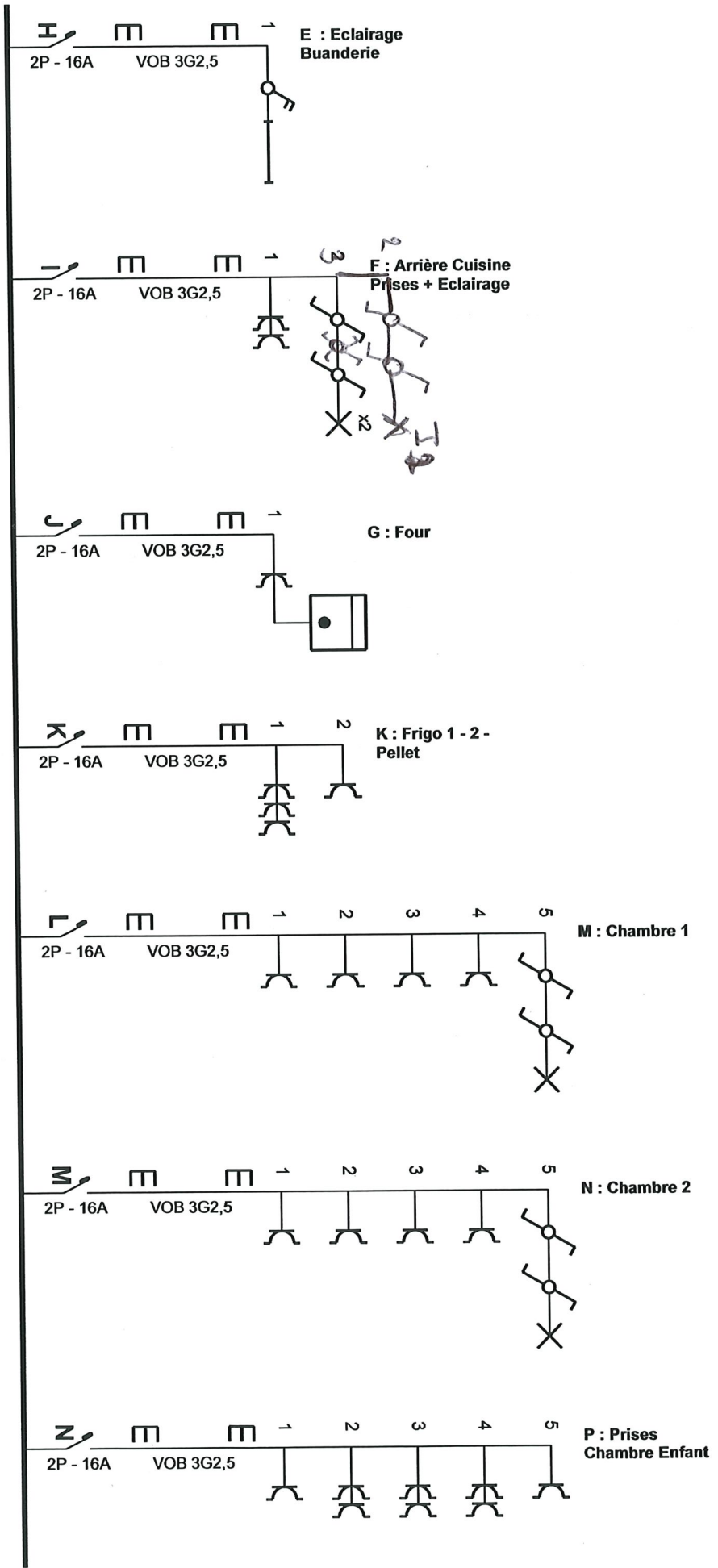


p. 5/6
 Schéma de position
 2 x 230V ~ 50Hz

Installateur

Adresse de l'installation électrique
 Haegeman Michael
 Rue Loos 117
 6040 Jumet





Adresse de l'installation électrique
 Haegeman Michaeel
 Rue Loos 117
 6040 Jumet

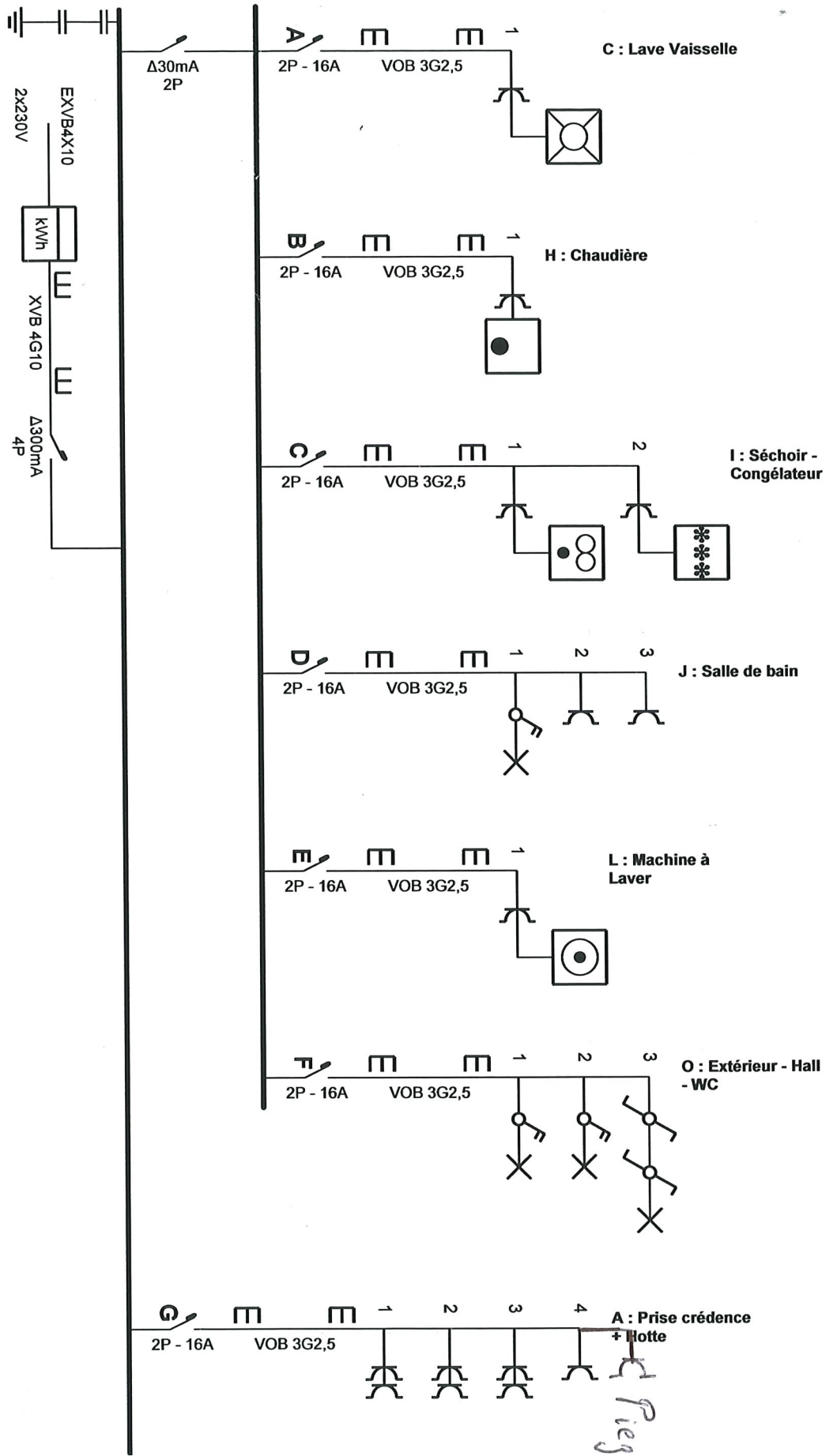
Installateur



VINICOTTE asbl
 Claudio Cacchiatore
 3673

215

P. 216
 Schéma unifilaire
 2 x 230V ~ 50Hz



Adresse de l'installation électrique
Haegeman Michaeel
Rue Loos - 117
6040 Jumet

Installateur



VINCOTTE asbl
Claudio Cacchiatore
3673

de 8/21/13
7/15

p. 1/6
Schéma unifilaire
2 x 230V ~ 50Hz