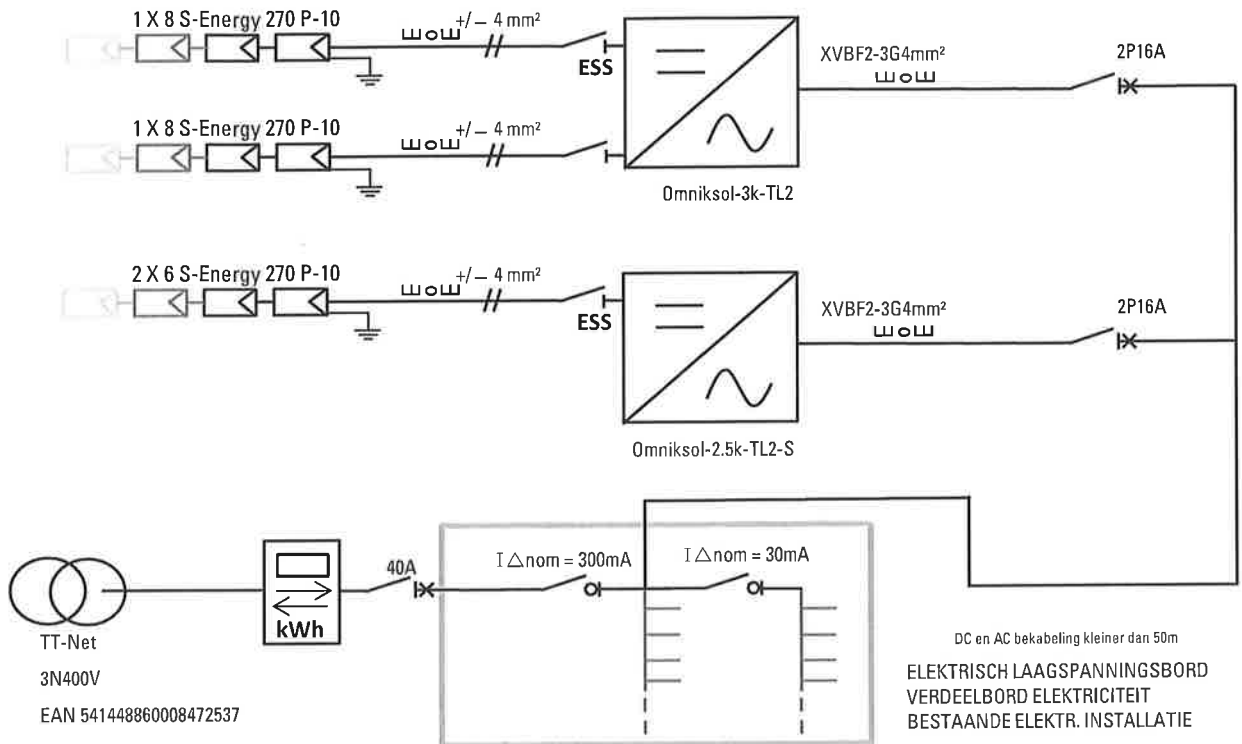


# Eendraadschema zonnepanelen

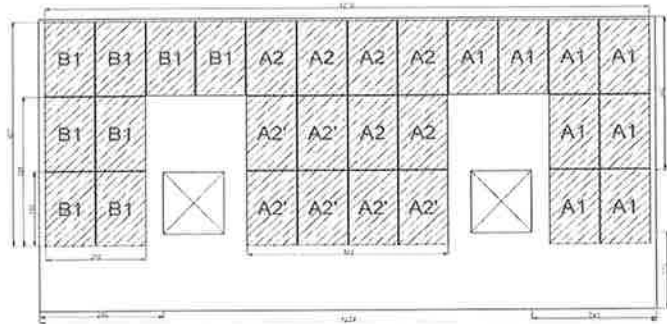
**PV generator: 28 zonnepanelen**  
**totaal vermogen: 7560 Watt-piek**



Uitwendige invloeden

AA4, AA5, AD1, AE1, AF1, AG1, AH1, AK1, AL1, AM1, AQ1, BA1, BA2, BB1, BC1, BD1, BE1, CA1 en CB1

# Inplanting van de zonnepanelen



**Technische specificaties PV installatie:**

**omvormer: Omniksol-3k-TL2 - Pac=3300 W - Udc=120-485 V - Iac=13 A**  
**serienummer omvormer: NLBN302017BU7583**  
**omvormer: Omniksol-2.5k-TL2-S - Pac=2750 W - Udc=120-450 V - Iac=10,9 A**  
**serienummer omvormer: NLEN252017AH1101**  
**zonnepanelen: S-Energy 270 P-10 - P=270 Wp - Ump=31 V - Uoc=38,2 V - Imp=8,8 A - Isc=9,2 A**

**datum: 12/06/2018**

**klant: Den Haese Bart - Aarschotsebaan 21 - 1982 Zemst**

*Fabio van der Meulen*  
 Electriciteitsinstallateur  
 02 309 59 19

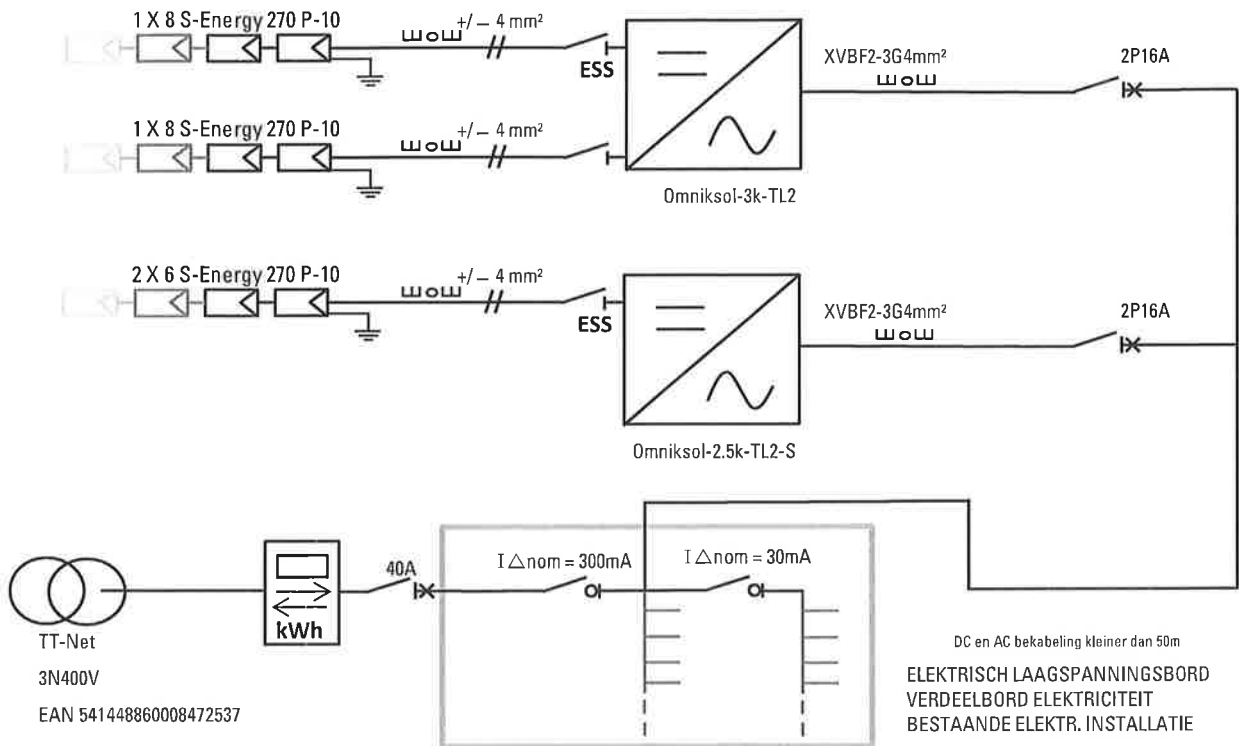


**Rensol bvba**

Poverstraat 140 1731 Relegem - tel: 02 309 59 19 - www.rensol.be - info@rensol.be

# Eendraadschema zonnepanelen

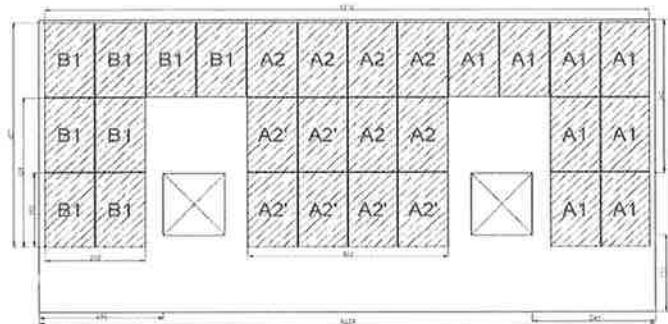
**PV generator: 28 zonnepanelen**  
**totaal vermogen: 7560 Watt-piek**



## Uitwendige invloeden

AA4, AA5, AD1, AE1, AF1, AG1, AH1, AK1, AL1, AM1, AQ1, BA1, BA2, BB1, BC1, BD1, BE1, CA1 en CB1

# Inplanting van de zonnepanelen



## **Technische specificaties PV installatie:**

**omvormer: Omniksol-3k-TL2 - Pac=3300 W - Udc=120-485 V - Iac=13 A**

**serienummer omvormer: NLBN302017BU7583**

**omvormer: Omniksol-2.5k-TL2-S - Pac=2750 W - Udc=120-450 V - Iac=10,9 A**

**serienummer omvormer: NLEN252017AH1101**

**zonnepanelen: S-Energy 270 P-10 - P=270 Wp - Ump=31 V - Uoc=38,2 V - Imp=8,8 A - Isc=9,2 A**

**datum: 12/06/2018**

**klant: Den Haese Bart - Aarschotsebaan 21 - 1982 Zemst**

**30**  
**Den Haese Bart**  
**Fabio Van Londersele**

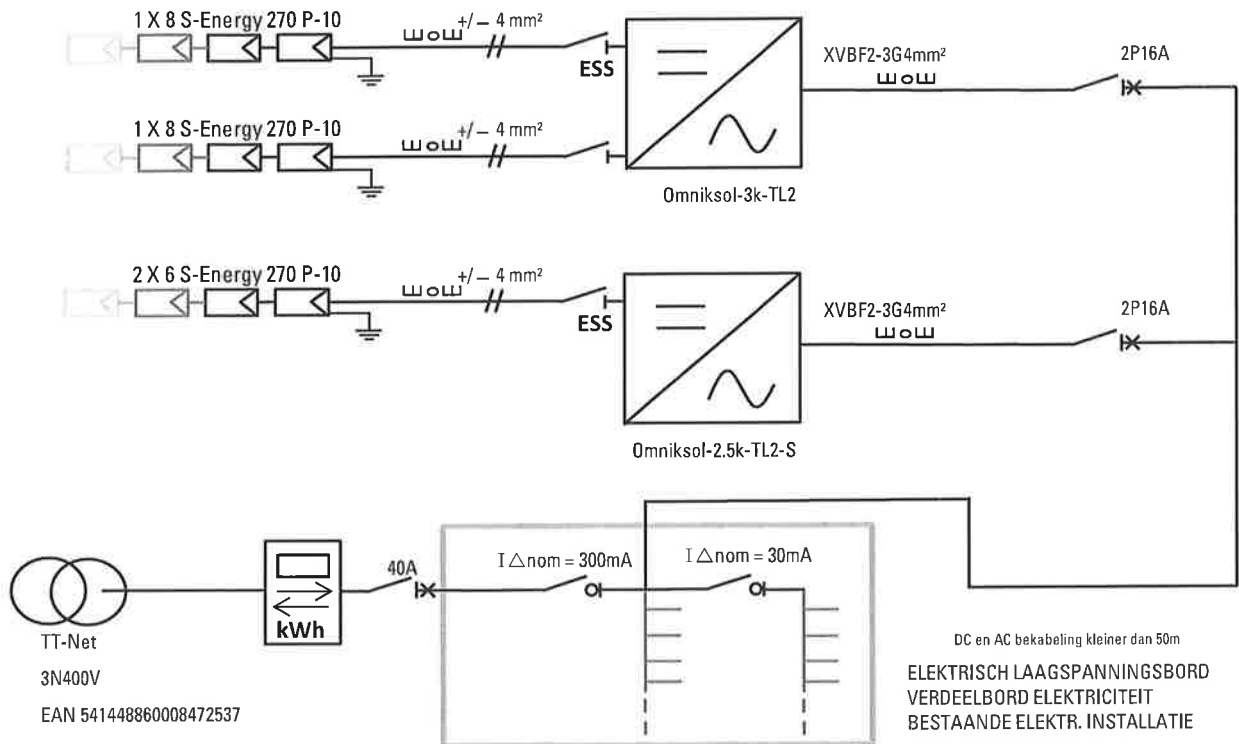


**Rensol bvba**

Poverstraat 140 1731 Relegem - tel: 02 309 59 19 - www.rensol.be - info@rensol.be

# Eendraadschema zonnepanelen

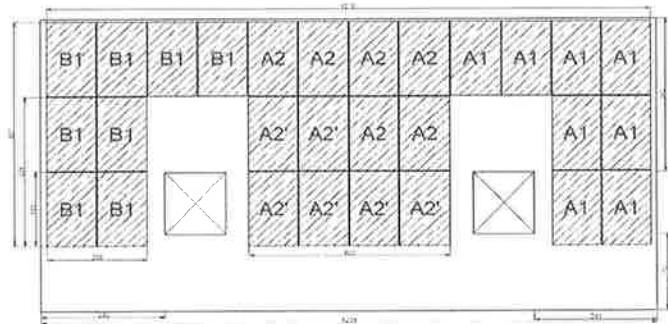
**PV generator: 28 zonnepanelen**  
**totaal vermogen: 7560 Watt-piek**



## Uitwendige invloeden

AA4, AA5, AD1, AE1, AF1, AG1, AH1, AK1, AL1, AM1, AQ1, BA1, BA2, BB1, BC1, BD1, BE1, CA1 en CB1

# Inplanting van de zonnepanelen



## Technische specificaties PV installatie:

omvormer: Omniksol-3k-TL2 - Pac=3300 W - Udc=120-485 V - Iac=13 A

serienummer omvormer: NLBN302017BU7583

omvormer: Omniksol-2.5k-TL2-S - Pac=2750 W - Udc=120-450 V - Iac=10,9 A

serienummer omvormer: NLEN252017AH1101

zonnepanelen: S-Energy 270 P-10 - P=270 Wp - Ump=31 V - Uoc=38,2 V - Imp=8,8 A - Isc=9,2 A

datum: 12/06/2018

klant: Den Haese Bart - Aarschotsebaan 21 - 1982 Zemst

**CEG** 30  
 Electriciteit  
 Fabrice Van Londersele



**rensol bvba**

Poverstraat 140 1731 Relegem - tel: 02 309 59 19 - www.rensol.be - info@rensol.be



**1. Equipments ≤ 10 kVA, provided with an automatic decoupling system**

NOTE: Single phase inverters > 5 kVA are not accepted, unless an exception is permitted by the local DNO (distribution network operator) and explicitly mentioned on its website. See also C10/11 §2.4 (+ footnote 5) and its FAQ question 1.2.

BRAND	SERIES	REFERENCE MODEL or TYPE	FIRMWARE VERSION	maximum AC POWER (VA)	VOLTAGE	
					MONO	TRI
Omnik	Omniksol	Omniksol-1K-TL2	Version 5.0	1100	<input checked="" type="checkbox"/>	<input type="checkbox"/>
Omnik	Omniksol	Omniksol-1.5K-TL2	Version 5.0	1650	<input checked="" type="checkbox"/>	<input type="checkbox"/>
Omnik	Omniksol	Omniksol-2K-TL2	Version 5.0	2200	<input checked="" type="checkbox"/>	<input type="checkbox"/>
Omnik	Omniksol	Omniksol-2.5K-TL2-S	Version 5.0	2750	<input checked="" type="checkbox"/>	<input type="checkbox"/>
Omnik	Omniksol	Omniksol-3K-TL2-S	Version 5.0	3000	<input checked="" type="checkbox"/>	<input type="checkbox"/>
Omnik	Omniksol	Omniksol-3K-TL2	Version 1.0	3300	<input checked="" type="checkbox"/>	<input type="checkbox"/>
Omnik	Omniksol	Omniksol-4K-TL2	Version 1.0	4400	<input checked="" type="checkbox"/>	<input type="checkbox"/>
Omnik	Omniksol	Omniksol-5K-TL2	Version 1.0	5000	<input checked="" type="checkbox"/>	<input type="checkbox"/>

**SYNERGRID a.s.b.l. - v.z.w.**  
 Galerie Ravensteingalerij 3/6  
 BE-1000 Bruxelles/Brussel  
 T.V.A./B.T.W. BE 0402-958.091

**2. Equipments > 10 kVA**

BRAND	SERIES	REFERENCE MODEL or TYPE	FIRMWARE VERSION	maximum AC POWER (VA)	VOLTAGE	
					MONO	TRI
Brand name	Series name	Reference model 1	Version x.y		<input type="checkbox"/>	<input type="checkbox"/>
Brand name	Series name	Reference model 2	Version x.y		<input type="checkbox"/>	<input type="checkbox"/>
Brand name	Series name	Reference model 3	Version x.y		<input type="checkbox"/>	<input type="checkbox"/>
Brand name	Series name	Reference model 4	Version x.y		<input type="checkbox"/>	<input type="checkbox"/>