

CERTINERGIE ASBL
 ORGANISME DE CONTRÔLE AGRÉÉ
 ERKEND KEURINGSORGANISME
 0800 82 171 | INFO@CERTINERGIE.BE

Organisme agréé
 Certinergie
 Rue Haute Voie 5
 4537 Venhaine
 Tél.: 028802171 GSM: -
 Fax: -
 e-mail: contact@certinergie.be

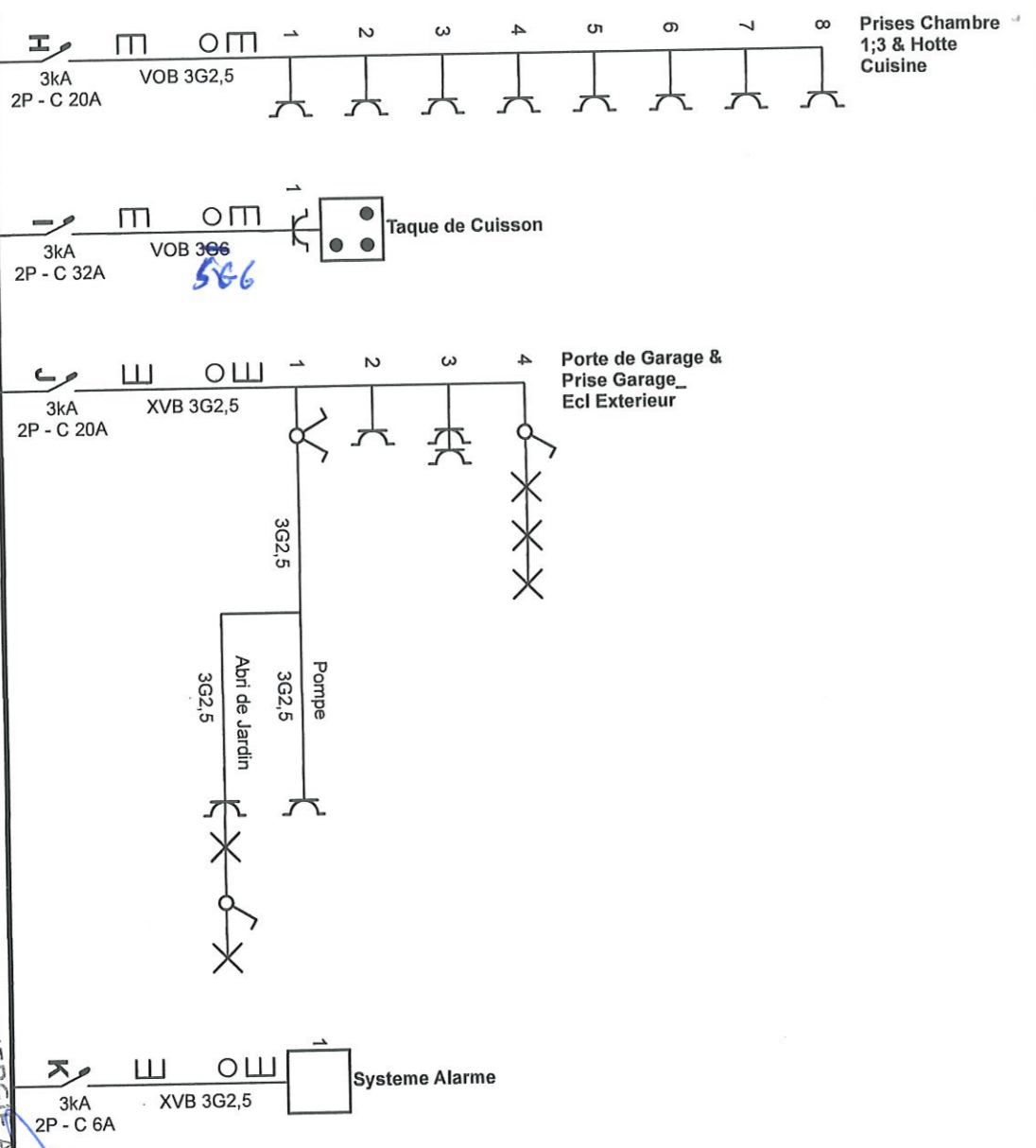
Adresse de l'installation électrique
 Sokeng et Kemneu
 Rue Fond du chat 8
 4020 Liège
 GSM: 0478026119
 Fax: -
 e-mail: kemneu2000@yahoo.fr

Installateur
 Smart Elec Energy
 Rue de la briqueterie 6
 4032 Liège
 GSM: 0466283802
 Fax: -
 e-mail: info@smartelecenergy.be



Schéma dessiné par: SWA

p. 17
 Schéma unifilaire
 Date: 03-05-23
 2 x 230V ~ 50Hz



CERTINERGIE ASBL
 ORGANISME DE CONTROLE AGRE
 ERKEND KEURINGSORGANISME

0899 82 171 | INFO@CERTINERGIE.BE

B. SAUVEN

Organisme agrée
 Certinergie
 Rue Haute Voie 5
 4537 Verlainne
 Tél.: 028802171 GSM: -
 Fax: -
 e-mail: contact@certinergie.be

Adresse de l'installation électrique
 Sokeng et Kenneu
 Rue Fond du chat 8
 4020 Liège
 Tél.: - GSM: 0478026119
 Fax: -
 e-mail: kenneu2000@yahoo.fr

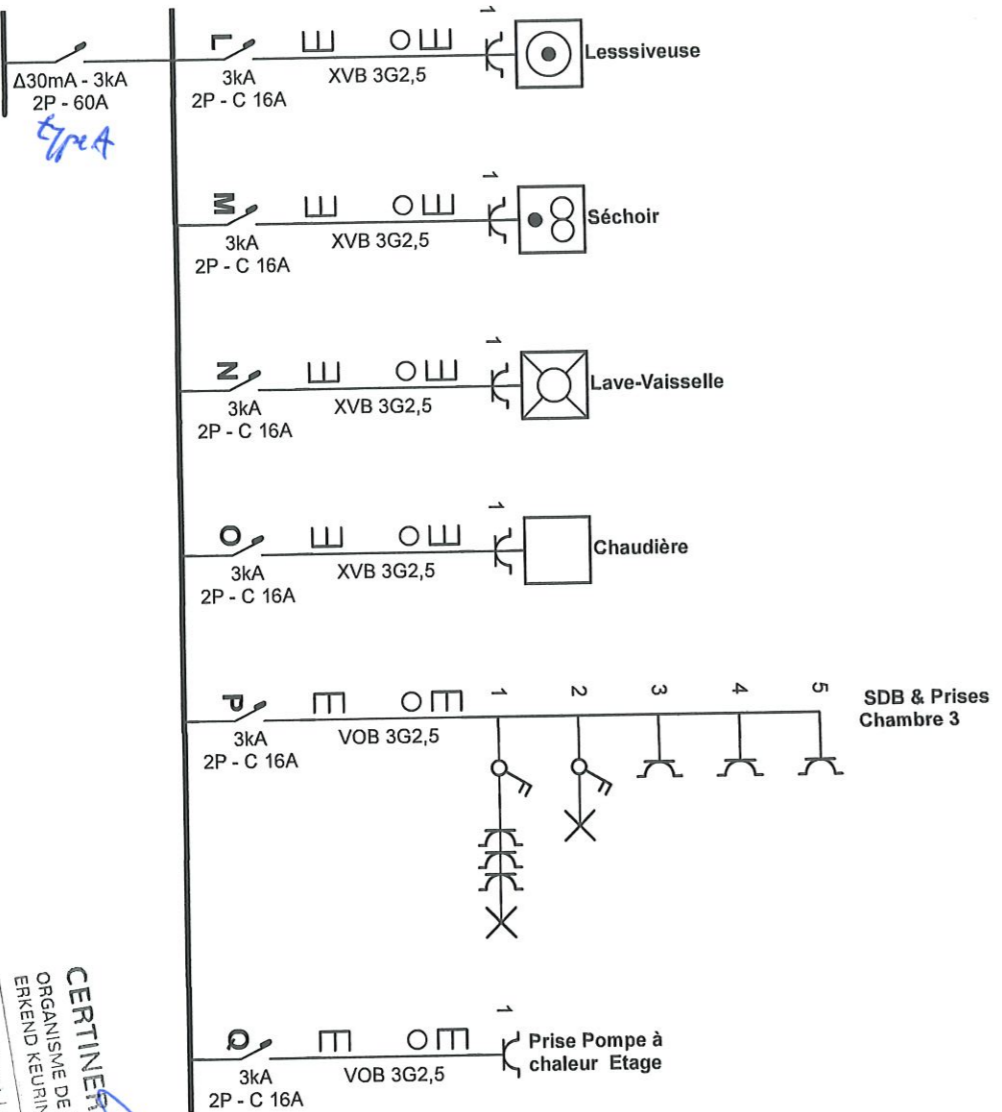
R. V.

Installateur
 Smart Elec Energy
 Rue de la briquetière 6
 4032 Liège
 Tél.: - GSM: 0466283802
 Fax: -
 e-mail: info@smartelecenergy.be



p-217
 Schéma unifilaire
 Date: 03-05-23
 2 x 230V ~ 50Hz

Schéma dessiné par: SWA



CERTINERGIE ASBL ZAV
 ORGANISME DE CONTRÔLE AGRÉÉ
 ERKEND KEURINGSORGANISME
 0809 82 171 | info@certinergie.be
615703

Organisme agréé
 Certinergie
 Rue Haute Voie 5
 4537 Verdaine
 Tél.: 028802171 GSM: -
 Fax: -
 e-mail: contact@certinergie.be

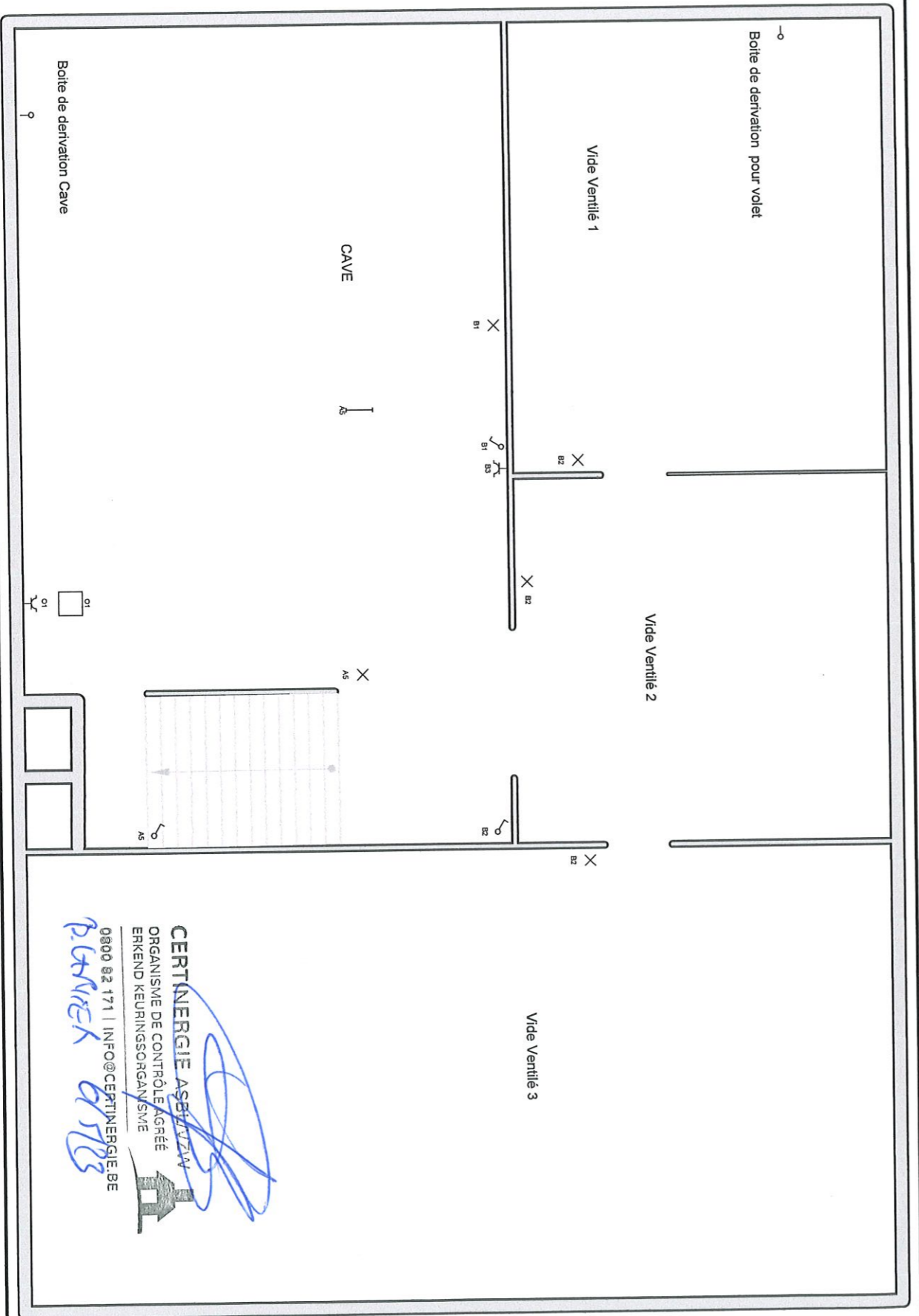
Adresse de l'installation électrique
 Sokeng et Kenneu
 Rue Fond du chat 8
 4020 Liège
 Tél.: - GSM: 0478026119
 Fax: -
 e-mail: kenneu2000@yahoo.fr

Kul

Installateur
 Smart Elec Energy
 Rue de la briquetière 6
 4032 Liège
 Tél.: - GSM: 0466283802
 Fax: -
 e-mail: info@smartelecenergy.be
 0779 673 033



p. 3/7
 Schéma unifilaire
 Date: 03-05-23
 2 x 230V ~ 50Hz



CERTNERGIE ASBL/ASBLVZW
 ORGANISME DE CONTRÔLE AGRÉÉ
 ERKENDE KEURINGSORGANISME
 0800 82 171 | INFO@CERTNERGIE.BE
Blairnex d'yls

Sous-sols

Organisme agréé
 Certnergie
 Rue Haute Voie 5
 4537 Verlainne
 Tél.: 028802171 GSM: -
 Fax: -
 e-mail: contact@certnergie.be

Adresse de l'installation électrique
 Sokeng et Kenneu
 Rue Fond du chat 8
 4020 Liège
 Tél.: - GSM: 0478026119
 Fax: -
 e-mail: kenneu2000@yahoo.fr

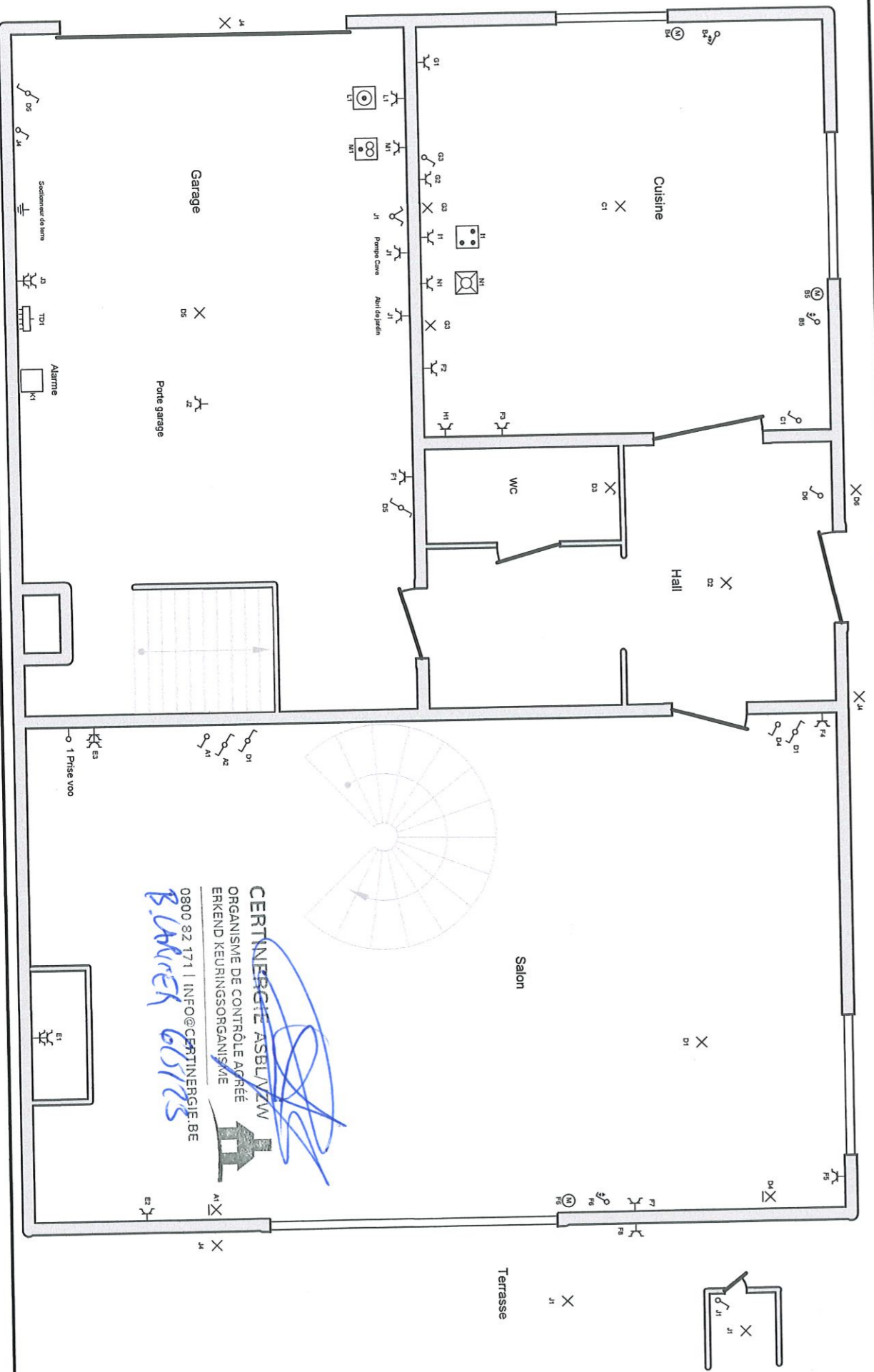
Installateur
 Smart Elec Energy
 Rue de la briqueferie 6
 4032 Liège
 Tél.: - GSM: 0466283802
 Fax: -
 e-mail: info@smartelecenergy.be



Schéma dessiné par: SWA

P. 4/7
Schéma de position

Date: 03-05-23
2 x 230V ~ 50Hz



CERTNERGIE ASBL/VZW
 ORGANISME DE CONTRÔLE AGRÉÉ
 ERKENND KEURINGSORGANISME
 0800 82 171 | INFO@CERTNERGIE.BE
B. BARNEX 601725

Rez de chaussée
Organisme agréé
 Certnergie
 Rue Haute Voie 5
 4537 Verlainne
 Tél.: 028802171 GSM: -
 Fax: -
 e-mail: contact@certnergie.be

Adresse de l'installation électrique
 Sokeng et Kenneu
 Rue Fond du chat 8
 4020 Liège
 Tél.: - GSM: 0478026119
 Fax: -
 e-mail: kenmeu2000@yahoo.fr

Installateur
 Smart Elec Energy
 Rue de la briqueterie 6
 4032 Liège
 Tél.: - GSM: 0466283802
 Fax: -
 e-mail: info@smarteleceenergy.be
 0779 673 033



P. 5/7
Schéma de position
 Date: 03-05-23
 2 x 230V ~ 50Hz




CERTINERGIE ASBL
 ORGANISME DE CONTRÔLE AGRÉÉ
 ERKENNDE KEURINGSORGANISME
 9800 S2 1711 | INFO@CERTINERGIE.BE
B. WILCKERS

Étage
Organisme agréé
 Certinergie
 Rue Haute Voie 5
 4537 Verlainne
 Tél.: 028802171 GSM: -
 Fax: -
 e-mail: contact@certinergie.be

Adresse de l'installation électrique
 Sokeng et Kenneu
 Rue Fond du chat 8
 4020 Liège
 Tél.: - GSM: 0478026119
 Fax: -
 e-mail: kenneu2000@yahoo.fr

[Signature]

Installateur
 Smart Elec Energy
 Rue de la briqueterie 6
 4032 Liège
 Tél.: - GSM: 0466283802
 Fax: -
 e-mail: info@smartelecenergy.be
 0779 673 033

[Signature]



Schéma dessiné par: SWA

P. 617
Schéma de position
 Date: 03-05-23
 2 x 230V ~ 50Hz

- TD1:
- A: Eclairage Pallier;Chambre 3,Living&Cave
 - B: Ecl Vide Ventilée& Volet electr Cuisine_ Prise Cave
 - C: Eclairage Chambre 1&2 WC Etage & Cuisine
 - D: Eclairage Garage WC RDC-Hall -Living
 - E: Prises Séjour Coté TV
 - F: Prises garage Plan de travail & Living gauche
 - G: Prises Plan de travail coté droit
 - H: Prises Chambre 1;3 & Hotte Cuisine
 - I: Taque de Cuisson
 - J: Porte de Garage & Prise Garage_ Ecl Exterieur
 - K: Systeme Alarme
 - L: Lessiveuse
 - M: Séchoir
 - N: Lave-Vaisselle
 - O: Chaudière

- P: SDB & Prises Chambre 3
- Q: Prise Pompe à chaleur Etage

Organisme agréé
 Certnergie
 Rue Haute Voie 5
 4537 Verlainne
 Tél.: 028802171 GSM: -
 Fax: -
 e-mail: contact@certnergie.be

Adresse de l'installation électrique
 Sokeng et Kemneu
 Rue Fond du chat 8
 4020 Liège
 Tél.: - GSM: 0478026119
 Fax: -
 e-mail: kemneu2000@yahoo.fr



Installateur
 Smart Elec Energy
 Rue de la briqueterie 6
 4032 Liège
 Tél.: - GSM: 0466283802
 Fax: -
 e-mail: info@smartelecenergy.be
 0779 673 033



p. 7/7
 Liste des circuits
 Date: 03-05-23
 2 x 230V ~ 50Hz