

32 4 2525889

BUREAU TECHNIQUE VERBRUGGHEN

ASBL



Organisme Agréé

SIEGE DE BRUXELLES  
Boulevard Clovis 15  
1000 Bruxelles  
Tél. 02 2 30 81 82  
Fax 02 2 30 80 08

SIEGE D'ANVERS  
Van der Sweefstraat 3 bus 44  
2000 Antwerpen  
Tél. 03 2 16 28 90  
Fax 03 2 38 86 65

Bureau régional :  
*De Liège*

V. ref.: \_\_\_\_\_

N. ref.: \_\_\_\_\_

RAPPORT N°: *188/090723f*

PROCES-VERBAL DE CONTROLE D'UNE  
INSTALLATION ELECTRIQUE BASSE TENSION

ADRESSE DE L'INSTALLATION : *Rue Biobant  
18 Liège*

PROPRIETAIRE : \_\_\_\_\_

Adresse : \_\_\_\_\_

DEMANDEUR : \_\_\_\_\_

Adresse : *idem*

INSTALLATEUR : \_\_\_\_\_

Adresse : *Epiphanie*

TVA ou CI : \_\_\_\_\_

EAN : \_\_\_\_\_  
Ref.: \_\_\_\_\_ Compteur n°: \_\_\_\_\_  
Index : \_\_\_\_\_

Date du contrôle : *23/07/09* Type de contrôle : *examen de conformité - visite de contrôle suivant :*

(RGIE art. 270) (RGIE art. 271) (RGIE art. 270) (RGIE art. 276bis) (A.R.2.6.2000) (RGPT art.262) (R.T. art. 234) (Prescriptions distributeur)

Type d'installation : *Neuve Extension - Modification Temporaire Renforcement - vente d'habitation ; Type locaux : Domestique*

Début travaux : *Fondations avant - après 1.10.81 - Installation électrique avant - après 1.10.81 - 1.1.98 RGIE art.86*

Raccordement : Tension *325400 V* Protection raccordement *30*

Câble aliment, tableau, princ. : *4 x 10 mm²* Inter.gén. : type *Δ300 m A/6A*

Type électrode de terre : *boite - barres - piquet - conducteur horizontal* Schéma : *TT*

Nombre de tableaux : *3* ; Nombre de circuits term. : *R+V+T* ; RA : *17* Ohm; RI tot *5* MOhm

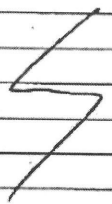
Facteurs d'influence externes : \_\_\_\_\_

DESCRIPTION :  
*13 x 10 A II*  
*13 x 16 A II*

*Note : le contrôle porte sur les parties visibles et accessibles de l'installation.*

CONTROLES effectués : voir verso

INFRACTIONS CONSTATÉES ET/OU NOTES : *rien*



PROCES-VERBAL DE CONFORMITE  
Vu le :  
le responsable du distributeur  
nom :  
signature :

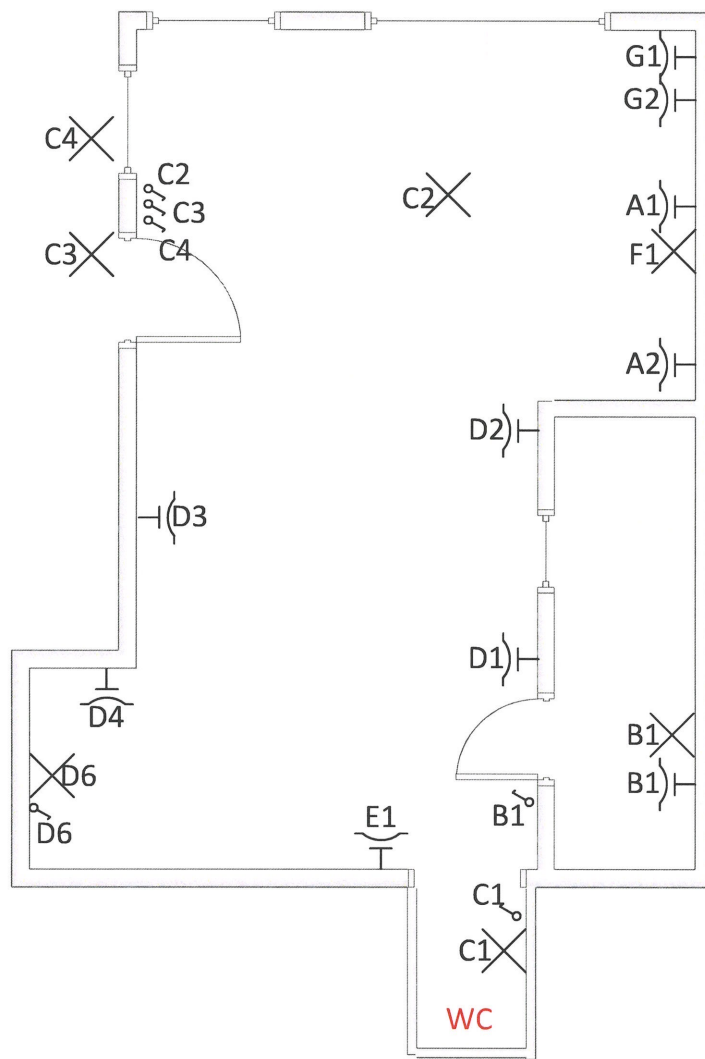
DEVOIRS du PROPRIETAIRE, GESTIONNAIRE ou LOCATAIRE : voir verso.

CONCLUSION : 1. L'installation est conforme. Les bornes d'entrée du BPCDR général sont scellées et les schémas unifilaires et de situation ont été visés. L'installation doit être vérifiée avant le *23/07/2009* (art. 271 RGIE) ainsi qu'avant mise en service après modification ou extension importante exécutée avant cette date.  
2. L'installation n'est pas conforme.  
3. L'installation peut être maintenue en service pour autant qu'il soit remédié sans retard aux infractions mentionnées et pour autant que les mesures nécessaires soient prises pour que l'installation ne présente pas de danger pour les personnes et les biens. L'installation n'est pas conforme. L'installation doit être vérifiée par le (même) organisme avant le :

L'AGENT VISITEUR :  
n° + nom + signature  
*188/Godefroid*

Le directeur,

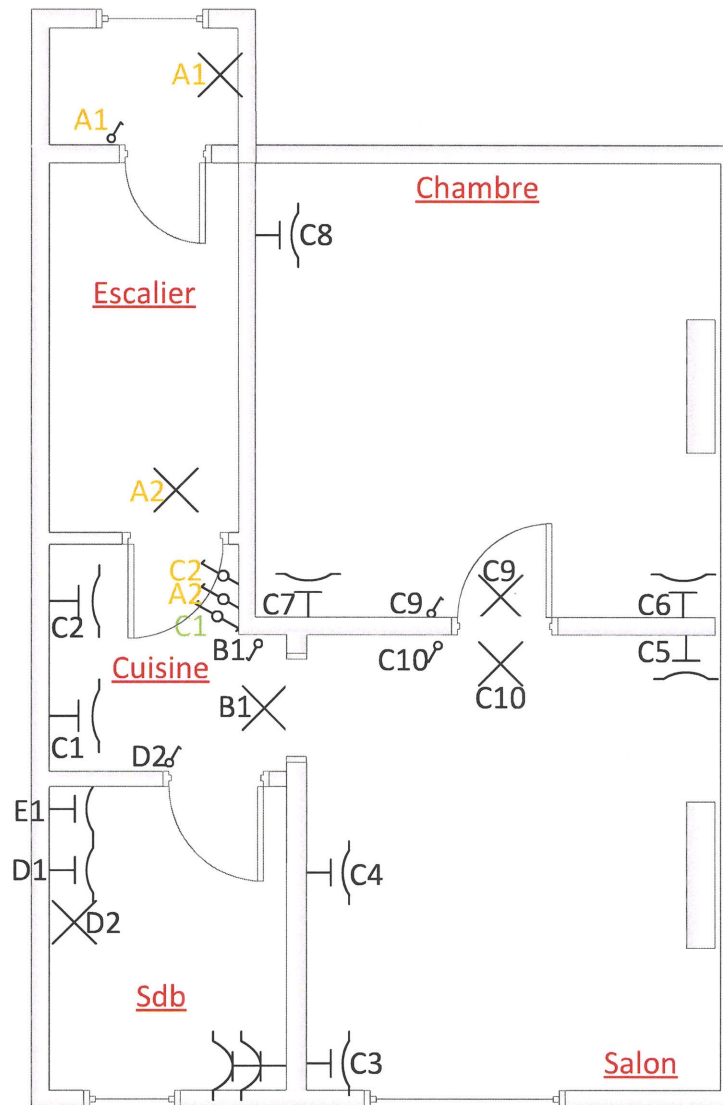
REMISE

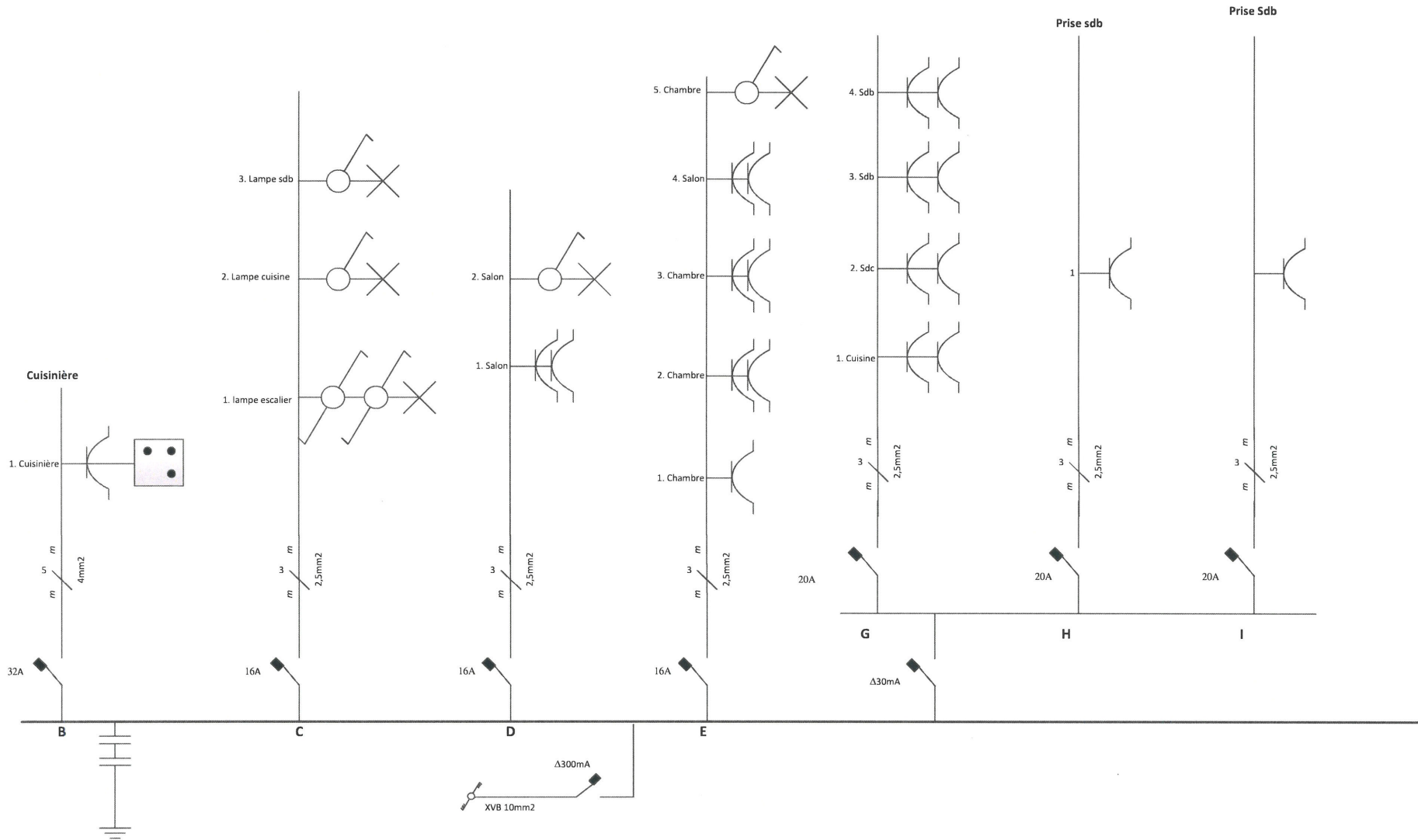




C1 coffret 2ème étage  
A1, A2 coffret Rdc  
C2 coffret Rdc

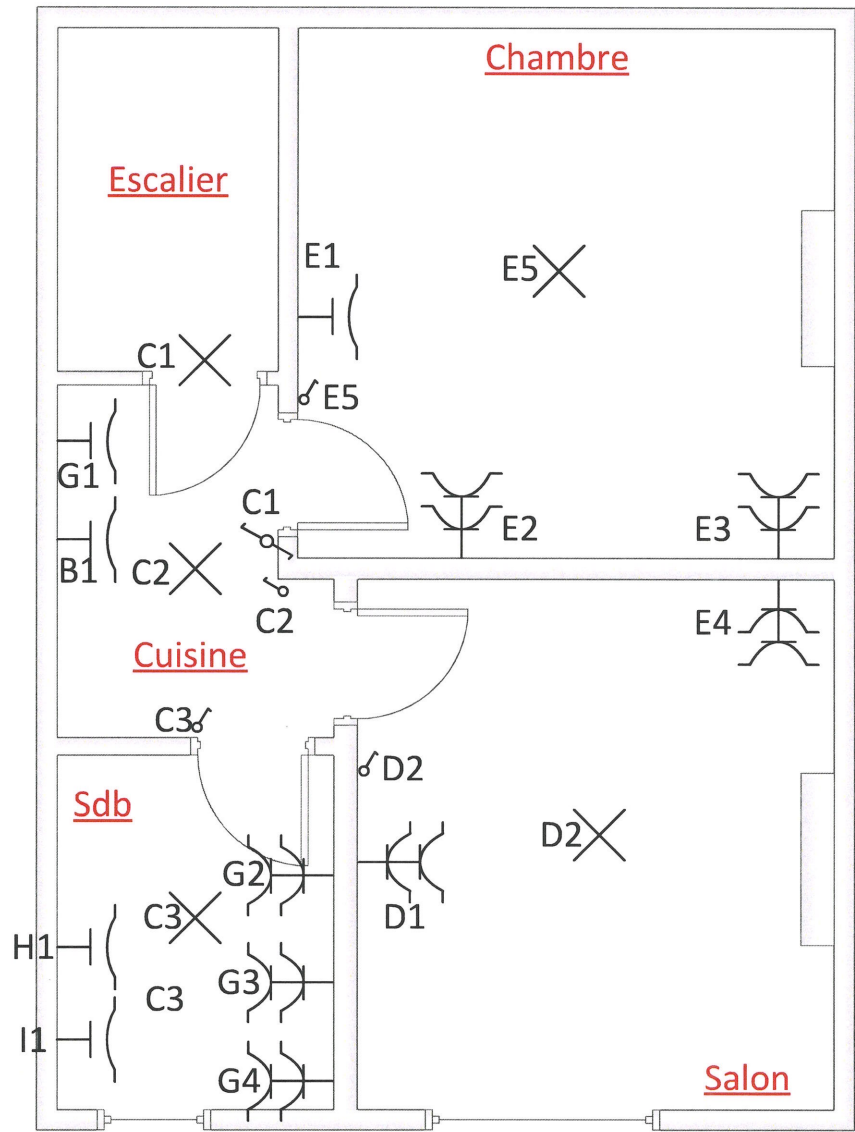
## 1er ETAGE



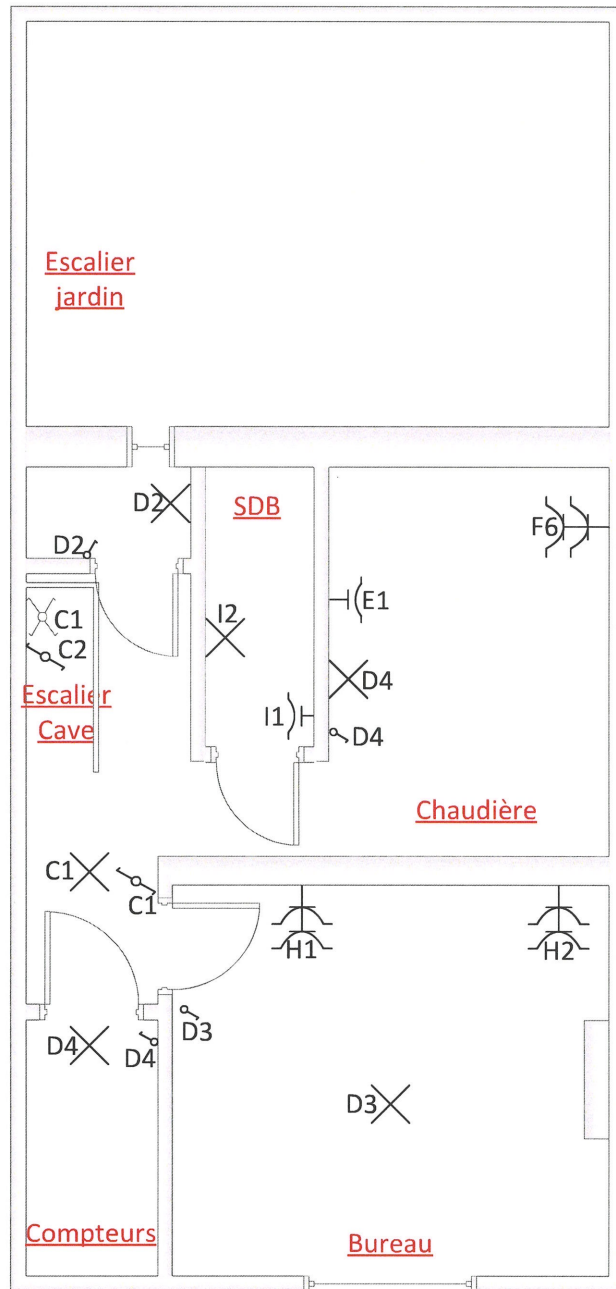


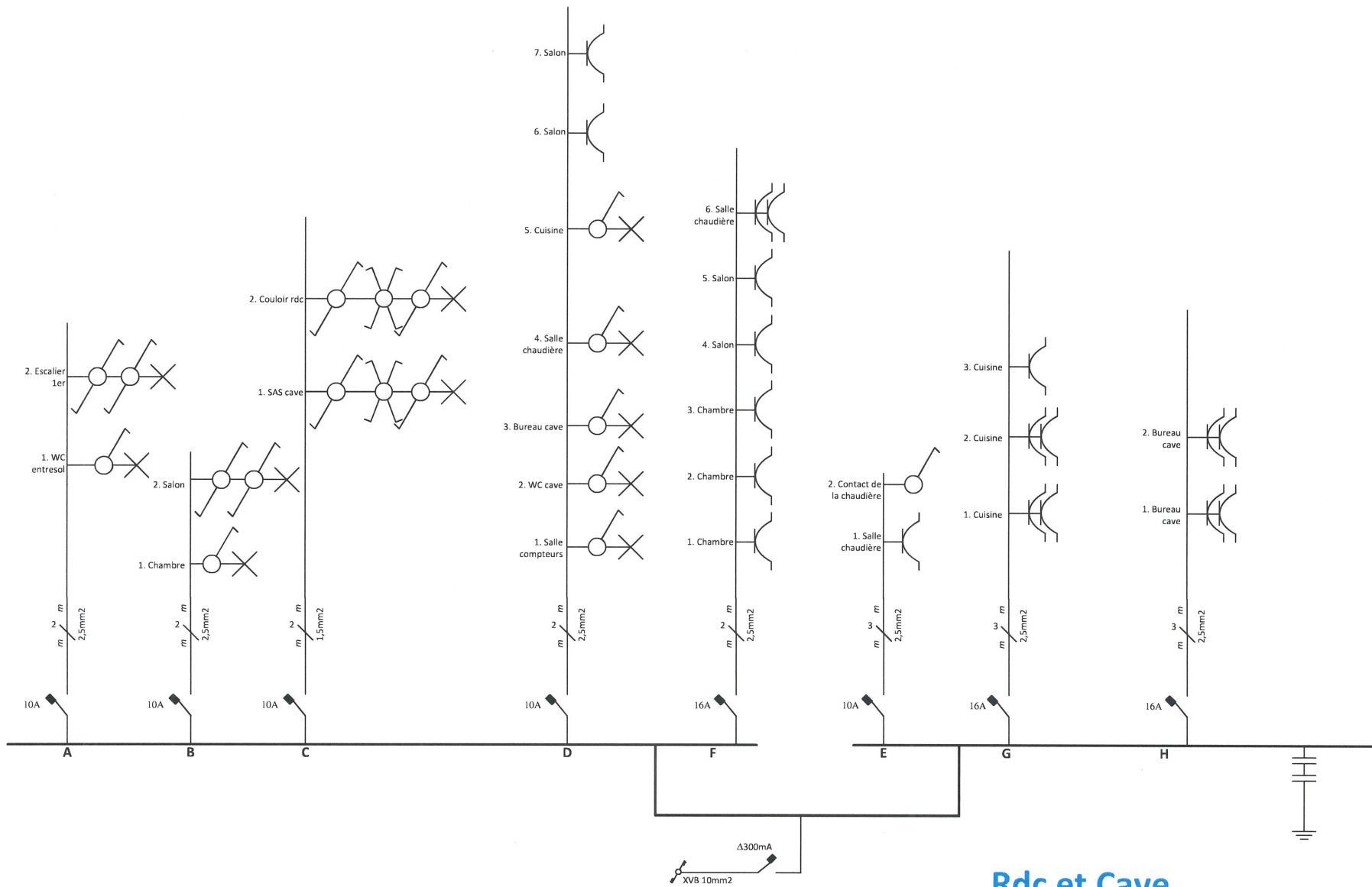
**2ème ETAGE**

# 2ème ETAGE



CAVE

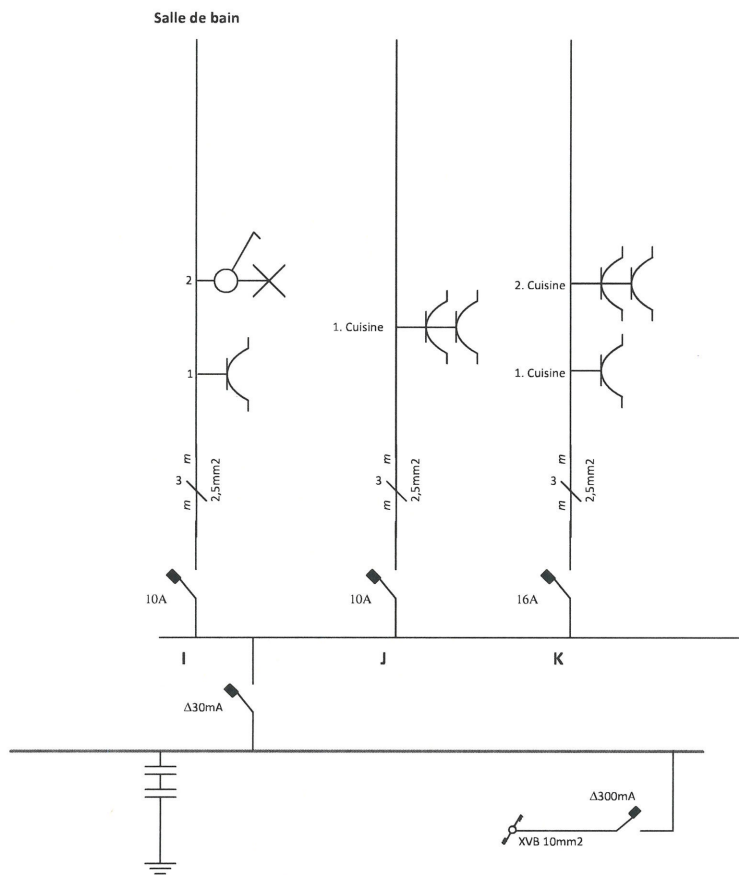




Rdc et Cave



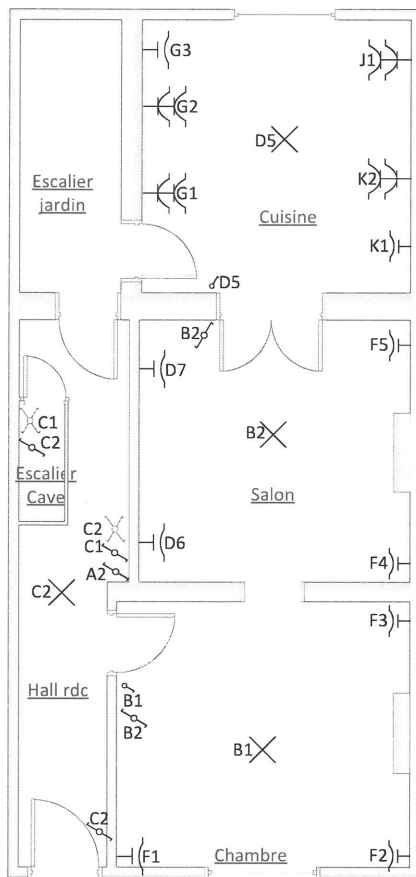




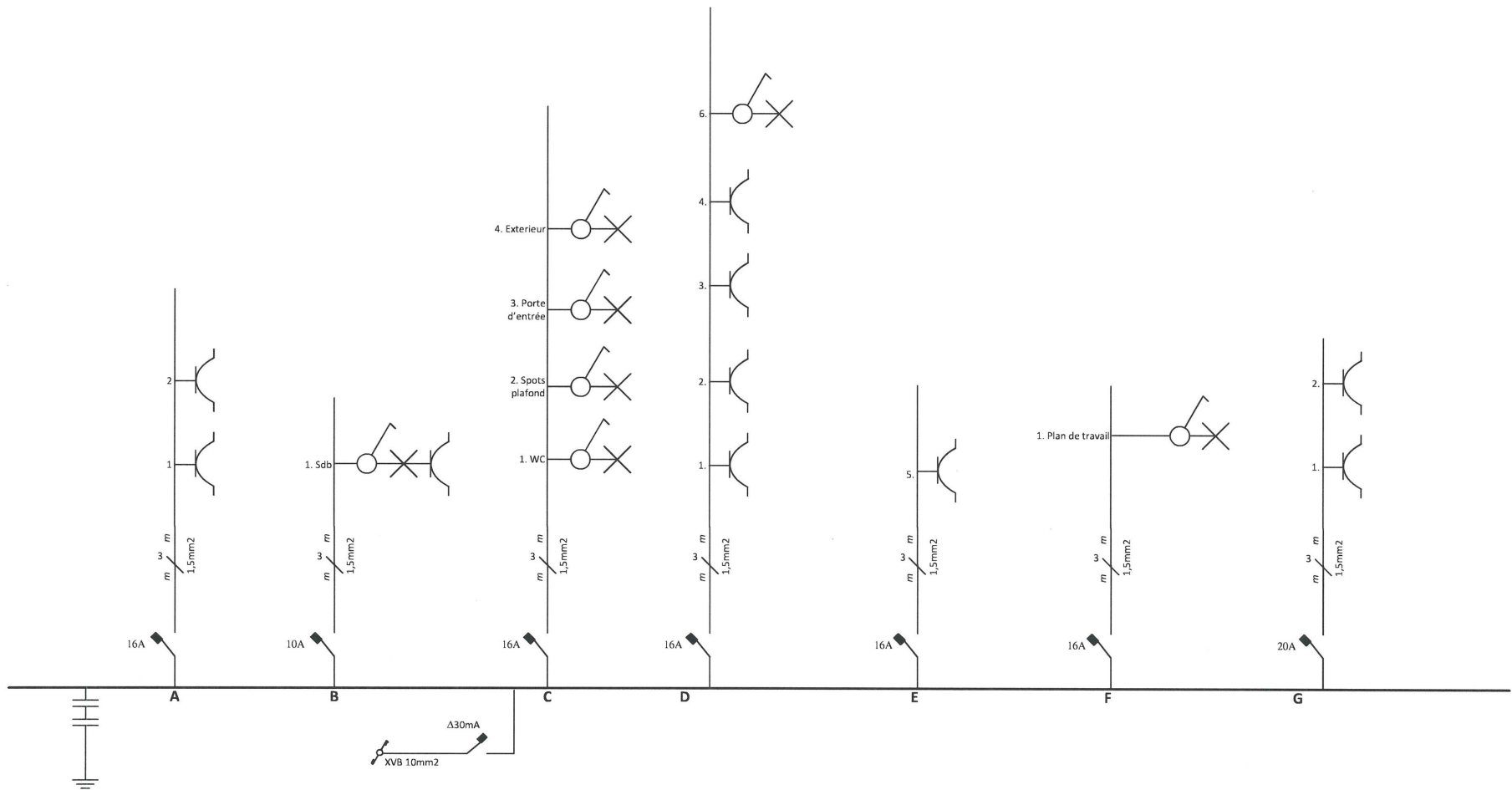
RDC et CAVE - HUMIDE



RDC







Remise

