

SODI S.A

MAISON 2 ou 3 FACADES

LOTISSEMENT « FOND DES EAUX »

CAHIER SPECIAL
DES CHARGES

2007

CLAUSES TECHNIQUES

MATERIAUX

CHAP.08 Matériaux d'isolation

08.82.0 MATERIAUX D'ISOLATION THERMIQUE

08.82.1 Généralités

08.82.2 Caractéristiques

08.82.3 Domaine d'application

08.82.4 Agrément technique. Homologation

08.82.41 POYSTYRENE EXTRUDE (épaisseur 50mm)

DESCRIPTION :

Panneaux en mousse de polystyrène extrudé d'une épaisseur de 50mm, applicables comme couche d'isolation thermique dans les murs creux et posés durant la construction de ces murs. Il s'agit d'un remplissage partiel de la lame d'air du mur creux.

MATERIAUX :

Les panneaux sont constitués de mousse rigide de polystyrène extrudé à cellules fermées. La peau d'extrusion, qui est un simple état de surface, fait partie du panneau.

Le matériau ne pourrit pas. Il est à noter que le polystyrène est sensible à certains produits tels que :

- les solvants organiques
- les carburants pour véhicules
- les acides dans certaines conditions de concentration
- certaines huiles minérales et végétales
- le goudron de houille
- les bitumes à base de solvants et des bitumes exposés à la chaleur

Masse volumique : $38 \pm 3 \text{ kg/m}^3$

ELEMENTS :

Les panneaux sont des panneaux plats rectangulaires et rigides, pourvus de languettes et de rainures tout autour du bord. Ceci permet d'emboîter les plaques les unes dans les autres, afin d'éviter les joints ouverts entre les plaques.

Les panneaux sont de couleur jaune à travers toute épaisseur. L'intensité de la couleur peut varier de plaque en plaque.

Dimensions, sans languette, ni rainure :

LONGUEUR : 2500 +/- 10 mm.

LARGEUR : 600 +/- 3 mm.

EPAISSEUR : 50 +/- 2 mm.

STOKAGE :

Les panneaux sont livrés emballés dans un film de polyéthylène opaque jaune. En absence de cette protection, la surface des panneaux est attaquées par les rayonnements U.V. il est donc recommandé de protéger les plaques contre l'insolation directe.
Sur le chantier, les panneaux doivent être protégé contre la détérioration des bords.

CROCHETS :

Ancrages destinés à : - supporter les panneaux
- caler les panneaux contre la face intérieure.

A cet effet, il est nécessaire de prévoir sur les ancrages une pièce de calage qui serre les panneaux contre la feuille intérieure du mur creux.

Les ancrages sont placés tous les 60 cm, aussi bien en hauteur qu'en largeur.

Dans les angles des murs un ancrage supplémentaire est prévu.

POSE :

Les panneaux sont posés pendant la construction des murs (la languette vers le haut, la rainure vers le bas) de façon qu'un creux de 2 cm soit maintenu entre l'isolant et la feuille extérieure du mur creux. Dans les parois extérieures, il faut prévoir, au-dessus des linteaux, à la naissance des lames d'air sur les fondations et au-dessus toute autre interruption du creux, les ouvertures pour l'écoulement de l'eau ayant pénétré dans le creux. Ces ouvertures se trouvent directement au-dessus de la membrane d'étanchéité. Dans le cas d'un parement extérieur étanche à la vapeur d'eau, une ventilation convenable du creux est indispensable.

Outre les ouvertures d'évacuation déjà citées, il faut aussi prévoir dans ce cas des ouvertures de ventilation au sommet du mur et au-dessous de toute interruption du creux. Il est obligatoire pendant toute la durée des travaux, de protéger les murs en cours de construction. Lors des interruptions de travail, les murs seront couverts provisoirement et protégés des infiltrations.

Résistance à la compression : +/- 300 kN/m².

Résistance à la vapeur d'eau : $\mu = 200$.

Conductivité thermique : 0.027 W/mK.

MESURAGE : au m².

Concerne : l'isolation du creux des murs de parement en polystyrène extrudé.

PARTIE 1 TRAVAUX PREPARATOIRES ET TERRASSEMENTS

CHAP. 11 – Installation du chantier

CHAP. 12 – Travaux préalables

CHAP. 13 – Préparation du terrain

CHAP. 15 – Fouilles

Les fondations seront réalisées suivant les études résultant des essais de sol effectués sur le site.

PARTIE 2

MACONNERIE – BETON - PLANCHERS

CHAP. 23 – Maçonnerie intérieure en élévation

23.0 CLAUSES GENERALES

Ces clauses générales s'appliquent également au chapitre 24 (Maçonnerie extérieures).
Mesurage : m³.

23.01 REGLES DE BASE – TOLERANCES

Voir SNT.80.pour mémoire

23.02 TOLERANCES RELATIVES AUX BAIES ET AUX HAUTEURS

Voir SNT.80.pour mémoire

Le non respect des tolérances en ce qui concerne les baies de fenêtres et de portes entraîne le refus du travail.

23.03 JOINT DE MACONNERIE

Voir SNT.80.pour mémoire

23.04 BLOCHETS

Voir SNT.80.pour mémoire

Le matériau des blochets sera à soumettre avant toute mise en œuvre

23.05 CHOIX DES MATERIAUX

Voir SNT.80.pour mémoire

23.06 POSE DES BLOCS DE BETON LOURD

Voir SNT.80.pour mémoire

23.07 POSE DES BLOCS CREUX EN TERRE CUITE

Voir SNT.80.pour mémoire

23.08 PARTIE INTERIEURE DES MURS EXTERIEURS (constitués de deux maçonneries différentes)

Mesurage : m³.voir 23.0

23.09 PARTIE INTERIEURE DES MURS EXTERIEURS DES BATIMENTS A DEUX NIVEAUX

Dans les bâtiments ne comprenant pas plus de deux niveaux habités, on utilise des briques perforées ou des blocs creux en terre cuite (art. 02.31 et 02.32). Mortier n°1 ou 2

A la base du mur immédiatement au-dessous du plancher du rez-de-chaussée, on exécute une couche d'étanchéité selon 21.81 ou 21.82. Cette couche, se prolonge sous le parement, en remontant pour passer au-dessus du sol.

23.10 MURS INTERIEURS PORTANTS

Voir SNT.80.pour mémoire

23.11 MURS INTERIEURS PORTANTS DES BATIMENTS A DEUX NIVEAUX

Mesurage : m³ .voir 23.0

Dans les bâtiments ne comportant pas plus de deux niveaux habités, on utilise des blocs creux en terre cuite (art. 02.31 et 02.32). Mortier n°1 ou 2

Couche d'étanchéité comme 23.09.

23.12 CLOISONS EN MACONNERIE

Mesurage : m³ : tous les ouvrages en béton armé sans distinction ainsi que tous les vides supérieurs à 30 dm², sont déduits.

23.13 CLAUSES GENERALES

Voir SNT.80.pour mémoire

23.14 CLOISONS EN BLOCS DE TERRE CUITE DE 9 CM

Les cloisons seront réalisées en blocs creux de terre cuite de 9 cm (art. 02.31 et 02.32). Mortier n°1 ou 2

Couche d'étanchéité comme 23.09.

CHAP.24 – Maçonnerie extérieure**24.0 CLAUSES GENERALES**

Voir SNT.80.pour mémoire

24.3 PAREMENT EN BRIQUES

Mesurage : m² : toutes dimension cotées en dm.

24.30 CLAUSES GENERALES

Voir SNT.80.pour mémoire

24.33 PAREMENT EN BRIQUES DE PAREMENT RUGUEUSES OU SABLEES

Les briques des parements auront les caractéristiques techniques ci-après :

Les briques seront réalisées à base d'un mélange de briques mécaniques de différents tons nuancés (échantillon à soumettre à l'auteur de projet).

Les briques présenteront une rugosité obtenue par simple arrachage au fil à la sortie de l'étireuse. Les briques seront fabriquées avec un mélange d'argile.

Le module sera 190x90x65

Les caractéristiques techniques seront les suivantes :

- poids spécifique à l'état sec « 1900 kg/m³ »
- Résistance à la compression (NBN B24-201) > 40N/mm²
- Absorption d'eau (NBN B 24-203) < 8%

- Essais de gel direct sous imprégnation d'eau de 2.7 Kpa (NBN B 27-009) addendum 1 : pas d'altération.
- Efflorescences (NBN B 24-209) : pas de trace d'efflorescence
- Rejointoyage en montant avec respect du remplissage parfait des joints.

24.6 MURS DE CLOTURE

24.62 MURS DE CLOTURE EN BRIQUES DE PAREMENT

Mesurage : m² : comme 23.03

Si le mur a une brique d'épaisseur, compter les deux faces.

Comme 24.33. Les briques sont de l'espèce utilisée pour les façades.

CHAP.25 – Pierre

25.0 PRESCRIPTIONS GENERALES

Voir SNT.80.pour mémoire

25.1 SEUILS DE PORTES ET MARCHES

Mesurage : m³ : prendre le volume du plus petit parallélépipède rectangle qui circonscrit la pierre. Volume vrai, quel que soit la grandeur de la pierre. Toutefois, les pierres inférieures à 10 dm³ doivent être mesurées à la pièce.

25.12 SEUILS EN PIERRE BLEUE SCIEE

Pierre 03.1 de deuxième catégorie. Epaisseur minimum 5 cm. La contre marche est exécutée en briques identiques à celles utilisées pour la façade.

25.2 APPUIS DE FENETRE

25.22 APPUIS EN PIERRE BLEUES SCIEE

Mesurage : m³

Pierre : 03.1 de deuxième catégorie.

Epaisseur minimum de 5 cm.

Pente minimum de 10°

Ciselures sur la tranche.

La face inférieure est munie de deux cavités de 0,5 cm de profondeur minimum et de 0,5 dm² de surface minimum, ainsi que de coups de pointe à raison de deux par dm² au minimum. La face de pose adhère sur toute son étendue au mortier ou au béton sous-jacent. Les extrémités des appuis sont encastées dans la maçonnerie sur 5 cm. Pose à plein bain de mortier n° 2.

25.5 COUVRE MURS EN PIERRE BLEUE

25.6 COUVRE MURS EN PIERRE BLEUE SCIEE

Mesurage : m³

Pierre : 03.1 de deuxième catégorie.

Epaisseur minimum de 5 cm.

Ciselures sur la tranche.

La face inférieure est munie de deux cavités de 0,5 cm de profondeur minimum et de 0,5 dm² de surface minimum, ainsi que de coups de pointe à raison de deux par dm² au minimum. La face de pose adhère sur toute son étendue au mortier ou au béton sous-jacent.

Les bords extérieurs dépassent l'aplomb du mur de 2 cm et sont munis d'un larmier.

CHAP .26 – Béton armé

26.1 PRESCRIPTIONS GENERALES (poste global)

Forfait.

Voir SNT.80.pour mémoire

26.00 PRINCIPES GENERAUX

Voir SNT.80.pour mémoire

26.01 METHODES D'ESSAIS DU BETON

Voir SNT.80.pour mémoire

26.02 DISPOSITIONS CONCERNANT LE MATERIEL D'ESSAI ET LE DEROULEMENT DES ESSAIS SUR BETON

Voir SNT.80.pour mémoire

26.03 COMPOSITION DU BETON

Voir SNT.80.pour mémoire

26.04 FABRICATION DU BETON

Voir SNT.80.pour mémoire

26.05 MISE EN ŒUVRE DU BETON

Voir SNT.80.pour mémoire

26.06 ARMATURES

Voir SNT.80.pour mémoire

26.07 COFFRAGES

Voir SNT.80.pour mémoire

26.08 DECOFFRAGE ET DECINTEMENT

Voir SNT.80.pour mémoire

26.09 BETONNAGE EN PERIODE HIVERNALE

Voir SNT.80.pour mémoire

26.2 POUTRES (à l'exclusion des poutres et des nervures des planchers nervurés)

Voir SNT.80.pour mémoire

26.22 POUTRES ISOLEES

26.5 LINTEAUX

Voir SNT.80.pour mémoire

Mesurage : m³.

La battée n'est pas déduite.

CHAP. 29 – Planchers

29.1 PLANCHER ARME NON SPECIFIE, À DEUX FACES PLANES

Voir SNT.80.pour mémoire

Mesurage : m² :

PARTIE 3

TOITURES – ASSAINISSEMENT

MENUISERIES METALLIQUES

VITRERIES

CHAP. 31 – Charpenteries.

31.2 CHARPENTES POUR TOITURE

- Charpente en SRN traité
- Sous toiture microperforée.
- **ISOLATION DE LA TOITURE ?**

CHAP. 32 – Menuiserie pour toiture.

32.0 GENERALITES

32.1 ETABLISSEMENT DE LA FORME.

32.11 VOLIGEAGE

32.3 PLANCHE DE RIVE

32.5 LANTERNEAUX / LUCARNES

32.50,51 FENÊTRE DE TOITURE

DESCRIPTION :

Châssis réalisé en bois du nord, traité fongicide et insecticide. Aspect naturel, protection par profils extérieurs en aluminium laqué gris ombré (VELUX GGL 160x94).

Cadre fixe et cadre mobile :

- Pivotal à 180° sur deux pivots à frein dissimulé.
- Ouverture par trois angles de projection.
- Aération continue en position fermée.

Rotation commandée par une barre de manœuvre en aluminium anodisé au sommet de l'ouvrant. Système de verrouillage en :

- Position à faible ouverte.
- Position de retournement complet.

Ferméticité assurée par joints de néoprène.

Projection commandée par poignée située sur la traverse basse de l'ouvrant, trois angles d'ouverture. Poignée munie d'une sécurité complémentaire.

Les bras de supports resteront invisibles lorsque la fenêtre est en position ouverte par rotation, ou fermée.

Clapet de ventilation en partie haute muni d'un filtre à air permettant l'aération sans déverrouillage du châssis.

Prévu à l'extérieur : néant

Prévu à l'intérieur : néant

MISE EN ŒUVRE :

Installation en accord avec les instructions d'installation du fabricant.

Réalisation du raccordement à la toiture par raccords d'étanchéité standard en aluminium laqué gris ombré, prévus par le fournisseur. Habillage du contour intérieur pour finition avec kit prévu par le fabricant (couleur blanc).

Double vitrage isolant.

Dimensions extérieures du châssis : 1600 x 940 mm

Mesurage à la pièce suivant les dimensions y compris raccords préfabriqués avec la toiture et double vitrage isolant.

CONCERNE : fenêtres projetantes et basculantes pour toiture.

CHAP. 33 – Evacuation des eaux de toiture.

Se référer au STS 33

33.12.11 GOUTTIERES PENDANTES DEMI LUNE EN ZINC

Mesurage : mct

Poste global

Prendre la plus grande longueur du bourrelet extérieur, ne pas tenir compte du recouvrement.

Cet ouvrage comprend :

- La réalisation des gouttières en éléments de 1 m par recouvrement de 3 cm.
- Les gouttières sont du type à 2 bourrelets avec crochets tous les 45 cm maximum.

Cet ouvrage concerne : Les gouttières qui seront de diamètre 14 cm.

32.21.12 TUYAUX DE DESCENTE DE TOITURE EN ZINC DE SECTION RONDE

Mesurage : mct.

Longueur de la tuyauterie sans compter les recouvrements, les coudes intervenant pour leur longueur mesurée sur le coude extérieur.

Cet ouvrage comprend :

La fourniture et la pose des tuyaux y compris celles des crochets d'attache de la maçonnerie, des colliers, des bourrelets, des soudures et des coudés éventuels : la libre dilatation des tuyaux de descente est assurée.

Cet ouvrage concerne :

Les descentes extérieures qui seront de diamètre 80mm.

CHAP. 34 – Couvertures de bâtiments.

Se référer au STS 34 1ere partie : Couvertures en tuiles.

34.22 COUVERTURES EN TUILES MICROCEMENT BETON PLATE A EMBOITEMENT (ETERNIT)

- Mesurage : m². Surface nette de couverture

CHAP. 35 – Assainissement.

Se référer au STS 35 1ere partie : Egout privé – Epuration domestique.

35.11 CANALISATIONS

Mesurage : mct. Longueur totale des parties droites de la canalisation mesurée suivant l'axe sans tenir compte des emboîtements et des différences de diamètre : la longueur totale est arrondie au mètre supérieur.

Pièce : pour tous les accessoires et raccords (coudes, jonctions, siphons etc....)

Cet ouvrage comprend :

- La fourniture et la pose des tuyaux et raccords, le parachèvement des joints, l'aménagement des murs au-dessus de la traversée des tuyaux et le contrôle de l'étanchéité.
- Il ne comprend pas la fouille, le remblayage et la maçonnerie des chambres de visites et regards de visite.
- Ces tuyaux seront en pvc conformément à la NBN 702 avec joint ou lèvres néoprène souples sauf pour les tuyaux de drainage qui seront repris éventuellement au poste 35.72. Ils seront placés sur un lit de pose bien damé de terre meuble ou de sable : l'épaisseur du lit sera adaptée à la qualité du terrain.
- La section nominale des canalisations est reprise aux plans.

Cet ouvrage concerne : l'égouttage sous dalle de sol extérieur.

35.12.02 Appareils récepteurs d'intérieur à cloche

35014.01 CHAMBRES ET REGARDS DE VISITE

Mesurage : pièce : suivant type et dimensions indiquées aux plans.

Cet ouvrage comprend :

- La réalisation des chambres de visite sera conforme aux feuilles de documentation du Ministère des travaux publics, série 18-15.
- La construction de la cuve de visite, y compris les fouilles, la fondation, la maçonnerie, le cimentage, le coupe odeurs, le raccordement des canalisations d'amenée et d'écoulement, le châssis et couvercle de visite avec dispositifs de fermeture et fixation, le béton de renfort.
- L'étanchéité à la traversée des murs préconisée par le fabricant des tuyaux de décharge prévus à l'Art 62.3
- La maçonnerie pourra être réalisée en blocs de béton lourd ayant une résistance moyenne à la compression sur un échantillonnage de 10 blocs de 100 kg/cm² au moins. Les blocs seront in gélifs et étuvés à 70°C et 100% d'humidité relative pendant au moins 8 heures.
- Le cimentage intérieur (épaisseur 1 cm) sera réalisé avec un mortier C300 (NBN578) lissé à la truelle. Les faces contre terres seront protégées par cimentage (épaisseur 1

cm) au mortier C300 (NBN578) et deux couches de vernis activé au brai de houille ou de bitume (NBN46-101) à la raison de 300 gr/m² et par couche.

- Les couvercles seront doubles en fonte avec tampon, le couvercle supérieur comportera, comme le cadre des stries anti-dérapantes.

Cet ouvrage concerne : les chambres de visite dont les différents types seront indiqués aux plans et mètres séparément.

35.5 CITERNE A TAMPON POUR EAU DE PLUIE

Mesurage : à la pièce (contenance 5000 litres)

Le prix unitaire comprend la fourniture et la pose de la citerne préfabriquée, y compris la couronne et cheminée autour de l'orifice de visite, le châssis et le couvercle de visite, les percées et les raccordements des tuyaux d'amenée et d'écoulement du trop plein, ainsi que le Socarex allant de la citerne jusqu'à l'intérieur du garage de la maison.

La fouille et les remblais sont compris aux pris unitaire.

Concerne ; les citernes pour eaux de pluie (capacité 3000 litres).

35.72 DRAINAGE (si nécessaire)

Mesurage : mct. Longueur mesurée dans l'axe des tuyaux sans tenir compte des interruptions dans les chambres de visite ni des différences de diamètre. La longueur est arrondie au mètre supérieur.

Cet ouvrage comprend :

- Les fouilles et la pose de la sous assise des tuyaux de drainage, des matériaux imputrescibles entourant ou recouvrant les tuyaux du filtre et du massif de drainage.
- Les tuyaux de drainage flexibles profilés en spirales sont fabriqués en chlorure de polyvinyle dur et satisfont à la norme DIN 1187.
- Les tuyaux sont de type avec perforation, avec enrobage de filtre coco de 750 gr/m².
- Le diamètre nominal sera de 80 mm et la dimension des perforations sera de 1,1 mm x 3 mm avec 10 rangées de perforations. La capacité de pénétration devra être de 23.4 cm²/mc.
- Le rabattement éventuel de la nappe aquifère pendant la durée des travaux de drainage, de manière à ce que l'exécution se fasse à sec.
- La réalisation des fourreaux nécessaires pour le passage du drain au niveau des fondations.

Cet ouvrage concerne : Le drainage périphérique sur la moitié de la périphérie du logement y compris les pièces de raccords (si nécessaire).

CHAP. 38 – Vitrierie – Miroiterie.

Se référer au STS 38.

N.B : Le prix des vitreries doit être inclus dans les différents articles des chapitres 36 et/ou 52.

38.12.01 VITRAGE DOUBLE CLAIR.

Mesurage : pour mémoire. Le prix est compté dans celui de la menuiserie extérieure.3

Cet ouvrage comprend :

- La fourniture et la pose des volumes y compris celles des cales en matière synthétique, profilés extrudés et mastic, suivant instructions du fabricant.

- Les volumes seront doubles : deux feuilles claires polies isoleront un espace d'air déshydraté, l'épaisseur des feuilles et du vide seront calculées en tenant compte des dimensions des baies et des sollicitations diverses auxquelles sont soumises les vitrages.

Cet ouvrage concerne : les vitrages doubles isolants.

PARTIE 4

PARACHEVEMENT DES SURFACES

(Plaques – Enduits – Revêtements)

CHAP.41 – Plaques

Ce chapitre concerne les ouvrages en plaques sur supports espacés, constituant des cloisons ou des plafonds. Les supports sont classés sous : 28.4. Charpente de cloisons : STS.31 Gîtages et charpenterie.

Les revêtements de murs font l'objet du chapitre 47.

41.1 PLAQUES DE PLATRE A ENDUIRE.

Mesurage : m², surface nette.

Les ouvertures inférieures à 50 dm² ne sont pas déduites.

Le prix unitaire ne comprend pas l'enduit ni le recouvrement des joints.

Les plaques sont définies par l'art 09.42.

Renvois : la pose des solives est définie sous STS 31. Celles des charpentes de cloisons sous 28.4. Celles des charpentes de toitures sous STS 31.

CHAP. 42 – Enduits intérieurs

42.0 CLAUSES GENERALES

Voir SNT.80. Pour mémoire.

42.01 PREPARATION DU SUPPORT

Voir SNT.80. Pour mémoire.

42.02 MOMENT À CHOISIR

Voir SNT.80. Pour mémoire.

42.03 MATIERES A EMPLOYER

Voir SNT.80. Pour mémoire.

42.04 PREPARATION DES MORTIERS

Voir SNT.80. Pour mémoire.

42.05 HUMIDITE

Voir SNT.80. Pour mémoire.

42.06 REPARATIONS

Voir SNT.80. Pour mémoire.

42.1 ENDUITS INTERIEURS SUR MACONNERIES

Voir SNT.80. Pour mémoire.

42.10 CARACTERISTIQUES COMMUNES

Voir SNT.80. Pour mémoire.

Mesurage : m^2 ; surface nette après déduction des vides supérieurs à $30 dm^2$; les tableaux des baies sont comptés. Le prix unitaire comprend la préparation du support, y compris la pose éventuelle de treillis ou de bandes, ainsi que les cornières d'angles.

42.11 ENDUIT INTERIEUR LISSE SUR MACONNERIE

Voir SNT.80. Pour mémoire.

42.6 ENDUITS DE PLAFOND

Voir SNT.80. Pour mémoire.

42.61 ENDUIT LISSE SUR PLAFOND EN PLAQUES

Mesurage : m^2 .

Entre murs : le prix unitaire ne comprend pas la fourniture ni la pose de plaques, mais il comprend la confection des joints.

L'enduit est défini par 42.20 pour les deux couches de fond et 42.11 pour la couche apparente.

42.62 ENDUIT LISSE SUR PLAFOND EN BETON

Mesurage : m^2 ; comme 42.61

Voir SNT.80. Pour mémoire

CHAP. 44 – Chapes de nivellement et sols industriels.

Se référer au STS 44.

44.13 Chapes non adhérentes monocouches.

Mesurage : m^2 .

Poste global comme défini à l'article 44.04 surface nette entre nu intérieur des murs et calculée à partir des dimensions nominales exprimées en cm. Ajouter les entre portes et déduire les vides égaux ou supérieurs à $1 m^2$. Arrondir le tout à la première décimale.

Cet ouvrage concerne, les chapes des logements et des dégagements destinés à recevoir un revêtement vinylique, carrelage, plancher bois ou autre.

CHAP. 48 – Marbrerie et revêtements divers

48.1 TABLETTES DE FENETRES

Mesurage : m² ; surface nette y compris encastremets.

48.10 CLAUSES GENERALES

Les fenêtres sont placées bien de niveau. L'entrepreneur prend les mesures nécessaires pour les protéger jusqu'à l'achèvement des travaux. Les tablettes dépassent d'au moins 2 cm l'aplomb des enduits et s'engagent de 1 cm au moins dans la rainure réservée à cet effet dans la pièce d'appui des châssis.

L'architecte a la faculté de refuser toute pièce qu'il estime défectueuse.

48.13 TABLETTES DE FENETRE EN PIERRE CALCAIRE DITE GRANIT POLI (pierre bleue).

Finition polie brillant sur toutes les faces vues. Epaisseur 2 cm. La tablette est repolie pour la réception.

PARTIE 5 MENUISERIE

CHAP. 52 – Menuiseries extérieures en bois de Méranti premier choix (ou autre de qualité égale).

Se référer au STS 52.

Fenêtres, portes-fenêtres et façades légères.

Par dérogation à l'art 52.10.1. Mesurage : m² ; suivant les dimensions nominales du jour de la baie.

ART.52.0

GENERALITES

Tous les articles repris ci-après seront strictement conformes au STS 52 éd 85 et d'application.

ART.52.01

CLASSIFICATION DE LA MENUISERIE EXTERIEURE

ART.52.01.1

CLASSIFICATION D'APRÈS LA NATURE DES MATERIAUX

UTILISES

ART.52.01.2

CLASSIFICATION DES FENETRES D'APRÈS LE MOUVEMENT DU VENTAIL

ART.52.02

PRIX UNITAIRE : Prix unitaire global

CODE DE MESURAGE : pièce, suivant type de dimensions

ART.52.02.01

FENETRES

De plus :

PRESERVATION ET FINITION DES MENUISERIE EXTERIEURES

ART.52.04.81 PROCÉDE C2 constitue un système complet de « protection finition » au cours duquel on met en œuvre des produits C2 qui sont pigmentés (pigment à faire approuver par le maître de l'ouvrage)

Ce procédé est destiné à protéger le bois de l'ouvrage contre :

- Les altérations d'aspect, dont bleuissement superficiel ;
- La pourriture ;
- Les dégâts d'insectes ;
- La pénétration de l'eau de pluie ;

Le bois traité est compatible avec d'autres finitions et comprend 3 applications (voir STS 52 éd.73-tome II, art.04.33.32.22)

ART. 52.04.81.1 SYSTEME NON FILMOGENE A L'EXTERIEUR

Application, d'une protection du bois semi brillante transparente teintée pour boiserie extérieure.

1. l'humidité du bois ne peut être supérieure à 17%
2. poncer et dépoussiérer soigneusement
3. dégraisser les bois

Remarque : le maître de l'ouvrage sera informé des jours où l'on procédera à ce traitement, sous peine de refus de réception du bois.

4. rincer les bois avec de l'eau fortement ammoniacale (1litre d'ammoniaque pour 4 litres d'eau)
5. poncer et dépoussiérer soigneusement
6. appliquer sur toute la surface une couche de protection du bois transparente semi brillante à base de résines alkydes spéciales diluées à +/- 10% de white spirit.

Données d'application :

- Mise en œuvre ; à la brosse – pinceau
- Epaisseur du film mouillé ; 60 micromètres
- Epaisseur du film sec ; 35 micromètres
- Rendement ; 10 – 13 m²/litre
- Densité ; 0,91 kg/dm³
- Extrait sec ; 55% en poids
- Brillance ; satinée
- 7. laisser sécher 24 heures
- 8. poncer légèrement et dépoussiérer
- 9. boucher les joints et les fissures
- 10. après séchage, poncer les réparations et dépoussiérer
- 11. application de 2 couches de produit identique au 6 ci-dessus
- 12. temps de séchage entre chaque couche : 24 heures.

ART.52.04.81.2 VERNIS INTERIEUR

Application sur les menuiseries d'un vernis dur et très brillant d'une protection du bois semi brillante à base de résine d'alkyde, combinées à des résines dures pour l'intérieur.

Données d'application :

- Mise en œuvre ; pinceau
- Epaisseur du film mouillé ; 45 micromètres

- Epaisseur du film sec ; 16 micromètres
- Rendement ; 16 m²/litre
- Densité ; 0,90 kg/dm³
- Extrait sec ; 41% en poids

Mise en œuvre :

1. l'humidité du bois ne peut être supérieure à 17%
2. poncer et dépolir soigneusement
3. dégraisser les bois
4. appliquer sur toute la surface une couche de vernis dilué avec maximum 10% de White spirite.
5. laisser sécher 24 heures
6. poncer et dépolir
7. boucher les trous et les fissures
8. après séchage, poncer et dépolir
9. appliquer la finition vernis dilué avec maximum 10% de white spirit.

REMARQUE IMPORTANTE

La première couche des postes 52.04.81 – 52.04.81.1 et 52.04.81.2 est autorisée en atelier, la suivante après la pose des menuiseries.

ART.52.03 SPECIFICATION DES DIMENSIONS DE FORME ET D'ASPECT

Suivant STS 52 éd ; 85. De plus, les dimensions jour des éléments ainsi que leurs sens ouverture repris au plan seront à reprendre sur place par l'abjudicataire.

Le certificat d'authenticité sera remis au maître de l'ouvrage avant l'exécution des menuiseries.

ART.52.03.01 LES BOIS SERONT EN MERANTI 1^{ER} CHOIX (ou autre de qualité égale)

ART.52.04 PERFORMANCES

ART.52.04.1 NOTE DE CALCUL : 600 Pa pour PV1 – hauteur de 0 à 10 m.

ART.52.04.2 FENETRES

ART.52.04.21 PERFORMANCES GENERALES

ART.52.04.21.1 PERMEABILITE A L'AIR

ART.52.04.21.2 RESISTANCE MECANIQUE AU VENT

ART.52.04.21.3 ETANCHEITE A L'EAU

ART.52.04.21.4 NIVEAUX DE PERFORMANCE

Les facteurs considérés sont :

- résistance mécanique au vent : PV1
- perméabilité à l'air : PA 2B
- étanchéité à l'eau : PE2

ART.52.04.22 PERFORMANCES PARTICULIERES

ART.52.04.22.1 COMPORTEMENT MECANIQUE DES OUVRANTS

ART.52.05 SPECIFICATIONS TECHNIQUES GENERALES

ART.52.05.1 GENERALITES

ART.52.05.2 ASSEMBLAGES

ART.52.05.21 EQUERRAGE DES OUVRANTS

ART.52.05.22 ECARTS ADMISSIBLES

ART.52.05.3 GARNITURE D'ETANCHEITE

ART.52.05.4 VITRAGE : voir art. 38.1. P2 du CSC

ART.52.05.5 QUINCAILLERIES

De plus, la porte principale d'entrée et secondaire, en plus des crosses et plaques de garniture seront pourvues de serrures à cylindre (**un seul type de clé**). Les profils métalliques incorporés à la menuiserie seront en aluminium anodisé, ton brun à 18 microns ou laqué ton brun. Tous les vantaux dont la hauteur est supérieure à 170 cm seront pourvus de 3 points de fermeture dans le dormant. Tous les châssis oscillo-battants seront pourvus d'un système anti-fausse manœuvre.

ART.52.07 POSE (a)

ART.52.07.1 FENETRES

ART.52.07.11 FIXATION

Les menuiseries seront mises d'aplomb, de niveau, axés sans le sens horizontal, calées et placées à distance du gros-œuvre, en fonction du resserrage lorsque la fixation se fait au moyen d'articles en acier tels que doguets, boulons, vis ou tout autre système, ils sont revêtus de zinc à raison de 375 gr/m² suivant NBN 657. Les dispositifs de fixation seront placés :

- à chaque montant du dormant, à environ 0,20 m de distance de chaque angle et des intermédiaire distants de 1,00 mm maximum ;
- à la traverse supérieure/inférieure du dormant, à des endroits appropriés, en vue d'éviter la déformation des pièces ;
- les châssis sont fixés de façon à permettre l'exécution de l'étanchéité entre la menuiserie et le gros-œuvre.

REMARQUES :

1. Les portes principales d'entrée et arrière seront prévues avec une plinthe d'étanchéité encastrée et sera de type à manoeuvrement de translation. Cette plinthe s'abaisse automatiquement lors de la fermeture et assure l'étanchéité avec le seuil des portes. Le joint de caoutchouc sera pincé entre deux mâchoires à l'aide de vis de serrage.
2. Pour toutes les portes : placement d'un doguet à pivot zingué à chaque montant dormant.
3. Un profil de polymousse compressible imprégné de bitume noir sera placé en dessous des châssis, formant une première barrière d'étanchéité entre ceux-ci et les seuils.
4. Placement d'une bande d'étanchéité entre la maçonnerie et la menuiserie.
5. L'entrepreneur tiendra compte dans la remise de prix de la re fixation des seuils branlants et ce dans les règles de l'art.
6. Les cales ayants servis pour le placement des menuiseries ne pourront être enlevées après fixation définitive des menuiseries.

ART.52.07.12 RESSERAGE – suivant STS 52 éd.85.

ART.52.08 AGREMENT TECHNIQUE – HOMOLOGATION

ART.52.09 ECHANTILLONNAGE ET RECEPTION

Cet ouvrage comprend :

1. l'évacuation hors de la propriété du maître de l'ouvrage de tous les produits à la démolition.
2. le ragréage de la maçonnerie ébranlée suite à l'enlèvement des pièces métalliques de fixation de la menuiserie.

3. la fourniture et la pose des menuiseries répondant aux prescriptions ci avant.
4. finitions intérieures (voir plan).
5. rescellement si nécessaire des seuils extérieurs branlants.
6. fermeture et placement d'un joint de silicone ou d'un mastic mono composant à base de polyuréthane sur le pourtour des baies y compris au droit des seuils.

Les profils et dimensions sont donnés par l'auteur de projet.

CHAP. 55 – Escaliers en bois

55.1 ESCALIER PRINCIPAL EN BOIS

55.10 CLAUSES GENERALES

{1} Bois : Les limons, marches et contre marches (uniquement au dessus de la cuisine) sont en hêtre ou en bois équivalant (niveau qualité de résistance et d'apparence) **1^{er} choix**.

{2} Finition : Pas de vernissage ni ponçage.

55.11 DEGRES DROITS

Mesurage ; pièce limons compris.

{1} Limons : Les limons ont 33 mm d'épaisseur.

Le limon du mur est scellé au mur par deux doguets avec vis. Il dépasse de 1 cm le nez des degrés.

{2} Degrés : Epaisseur de la marche : 33 mm minimum.

Epaisseur de la contremarche : 12 mm minimum.

Les marches et contremarches sont emboîtées entres elles et encastrées dans les limons sur une profondeur de 10 mm.

Seule la partie de l'escalier située au dessus de la cuisine comporte des contres marches, l'autre partie (dans le séjour est à claire-voie).

55.16 BALUSTRADES ET RAMPES

Mesurage : m

Finition comme 55.10{1}

La balustrade est composée de balustres droits de section carrée 24x24 mm. Ils sont espacés de 20 cm en plan. Ils sont fixés au limon par tenon et mortaise, sur une profondeur de 20 mm environ, collés à la colle d'urée.

Hauteur de la balustrade, main courante comprise 90 cm.

A leur sommet les tenons des balustres sont engagés dans une rainure la face inférieure de la main courante et encastrés avec joint collé dans le bois massif sur une profondeur de 10 à 12 mm.

La main courante est en hêtre de premier choix ou en bois équivalant (niveau qualité de résistance et d'apparence). Son profil est 55x65 mm hors tout. Les arêtes sont adoucies (rayon de courbure 2 cm environ).

55.17 LIMON TRAINANT (RIVE DE PALIER)

Mesurage : m.

Les rives des paliers d'étage dans la cage d'escalier sont terminées par une pièce de hêtre premier choix ou en bois équivalant (niveau qualité de résistance et d'apparence) continuant le profil du limon d'escalier et portant la balustrade. Cette pièce peut être en deux parties ; une partie supérieure de section 35x35 mm ; une planche de hêtre premier choix ou en bois équivalant (niveau qualité de résistance et d'apparence) de 12 mm d'épaisseur assemblé à la première par rainure et languette.

55.3 TRAPPE DE GRENIER

Mesurage ; pièce.

L'ouverture a la dimension cotée aux plans, a défaut 80x150 cm intérieurs.

La trappe est formée d'un cadre en bois 04.11 de 3^{ème} qualité de section 16x95 mm assemblé par tenons et mortaises. Le panneau de fermeture est composé d'un multiplex 18 mm sur le débordement du cadre à l'intérieur de la baie. Un ébrasement périphérique en SRN fait office de finition avec le plafond et un escalier escamotable y est inclus.

PARTIE 6 EAU – GAZ – SANITAIRES

CHAP. 60 – Clauses générales

Se référer au STS 61 et addendum

60.1 LIMITES DE L'ENTREPRISE

60.2 NATURES DE L'EAU

60.3 PRESSION

60.4 DILATATION

60.5 PERCEES – GAINES

CHAP. 61 – Appareils sanitaires

Se référer au STS 61 et addendum 1 – 1967

61.21 WC A CHASSE BASSE

Mesurage ; pièce y compris les abattants sans le porte papier.

Cet ouvrage comprend :

La fourniture et la pose de deux WC et ses accessoires, le raccordement à l'alimentation en eau froide et à la décharge.

La cuvette est en porcelaine sanitaire vitrifiée.

Le réservoir de chasse pour cuvette duo blocs , 9 litres, isolé contre la condensation, en matière synthétique, manette de commande intégrée dans le couvercle, robinet flotteur 3/8, raccordement d'eau latéral.

Le réservoir est fixé à la cuvette au moyen de 2 boulons, un joint spécial en caoutchouc placé entre les 2 éléments en assure l'étanchéité. Le mécanisme silencieux est de construction

robuste mais simple. Le déclenchement de la chasse d'eau se fait au moyen d'un bouton poussoir. Le réservoir est conditionné pour un débit de +/- 7 litres qui assure un rinçage et une parfaite évacuation de la cuvette. L'alimentation est prévue à la base du réservoir du côté gauche. Le réservoir est de ligne trapézoïdale et son couvercle épouse parfaitement la forme de celui-ci sur lequel il s'emboîte et se fixe par un écrou. La cuvette hors la bride ne comporte aucune saillie. Le pied est largement arrondi et comporte les trous pour les vis de fixation. Dimensions hors tout (L x l x h) 660x470x700 mm. La lunette et le couvercle en matière synthétique de ton blanc. Raccordement à la tuyauterie d'alimentation comme précédemment à l'art :61.12.20 du STS Raccordement à la tuyauterie d'évacuation par manchettes d'étanchéité en PVC avec joint de caoutchouc La fixation de la cuvette au sol par vis de cuivre chromé ou acier inoxydable et chevilles en plastique.

Cet ouvrage concerne : les cuvettes de WC des habitations.

61.31 MEUBLE LAVABOS

Mesurage ; pièce y compris la robinetteries et les accessoires.

Cet ouvrage comprend la fourniture, la pose et le raccordement d'un meuble lavabos à fixer au mur avec 4 portes en dessous des double vasques en porcelaine, deux robinet mitigeurs à bec fixe avec cartouches à disques céramiques, limitation de débit et de la température (avec commande de fermeture de la bonde). Le coupe air comme décrit à l'art.61.12.20 du STS. Un miroir de la largeur du meuble sur une hauteur de +/- 120 cm avec les spots incorporés. Le model doit être présentés avant la pose au maître de l'ouvrage pour acceptation.

Le raccordement aux tuyauteries d'alimentation et de décharge comme l'article 61.12.20 du STS le branchement de réserve avec bouchon étant destiné à une machine à laver éventuelle.

Cet ouvrage concerne : les meubles lavabos des salles de bains.

61.41 BAIGNOIRE LONGUE et DOUCHE

Mesurage ; pièce.

Cet ouvrage comprend la fourniture, la pose et le raccordement d'une baignoire et des accessoires.

La cuve en acier émaillé modèle à tête plate de 1700 mm x 700 mm posée sur une dalle de béton armé. La bonde, le bouchon et la chaînette comme à l'article précédent et conformes aux prescriptions de l'article 63.62.

Le raccordement de la cuve et celui du trop plein au coupe air auto nettoyant et le branchement sur la tuyauterie d'évacuation. Le mitigeur mural pour bain douche avec inverseur automatique, avec raccords « S » à la rosace 1/2x3/4 entre axe 150 mm + 20 mm, cartouche à disques céramiques avec limiteur de débit et de température.

La garniture de douche composée d'une douchette plastique chromée et flexible métallique de 1,50 m de longueur et de section 1/2 avec support mural. Le raccordement du mélangeur aux raccords murés comme l'article 61.12.20 du STS.

La garniture de baignoire avec trappillon en PVC en panneau aggloméré spécial pour locaux humides permettant la pose ultérieure d'un carrelage de type mural non compris dans l'entreprise.

Cet ouvrage concerne : les baignoires des salles de bains des habitations.

61.51 DOUCHE

Mesurage ; pièce.

Cet ouvrage comprend la fourniture, la pose et le raccordement d'une douche et des accessoires.

La cuve en acier émaillé modèle à tête plate de 900 mm x 900 mm posée sur une dalle de béton armé, ainsi que le contour en verre securit.

La bonde, le bouchon et la chaînette comme à l'article précédent et conformes aux prescriptions de l'article 63.62.

Le raccordement de la cuve et celui du trop plein au coupe air auto nettoyant et le branchement sur la tuyauterie d'évacuation.

Le mitigeur mural pour douche, avec raccords « S » à la rosace 1/2x3/4 entre axe 150 mm + 20 mm, cartouche à disques céramiques avec limiteur de débit et de température.

La garniture de douche composée d'une douchette plastique chromée et flexible métallique de 1,80 m de longueur et de section 1/2 avec support mural.

Le raccordement du mélangeur aux raccords murés comme l'article 61.12.20 du STS.

La garniture de douche avec trappillon en PVC en panneau aggloméré spécial pour locaux humides permettant la pose ultérieure d'un carrelage de type mural non compris dans l'entreprise.

Cet ouvrage concerne : les douches des salles de bains des habitations.

Lave mains dans le WC du rez-de-chaussée avec robinetterie eau froide.

CHAP. 62 – Tuyauteries sanitaires

Se référer au STS 62.

62.11.3 TUYAUTERIE D'ALIMENTATION INTERIEURE

Mesurage : Fft.

Cette ouvrage comprend :

La fourniture, la pose depuis le compteur des tuyauteries et des accessoires permettant le raccordement aux appareils sanitaires.

Les tuyaux seront en polyéthylène réticulé de haute densité (PER).

La pose se fait selon le principe de tube en tube dans une gaine de protection et selon les prescriptions du fabricant.

Les raccords distributeurs et brides seront en métal non ferreux résistant à la corrosion et compris à l'article 62.11.6, ils pourront être du type apparent sous la garniture de la baignoire ou douche et derrière le mobilier de cuisine et de salle de bain pour les éviers et le raccordement lave-vaisselle.

Les tuyaux de transport ainsi que tous les éléments du système de contact direct avec le fluide seront interchangeables.

La pose des tuyauteries se fera suivant un croquis de principe à établir par l'entrepreneur et à soumettre à l'architecte et au maître de l'ouvrage avant toute mise en œuvre.

Les différents raccords distributeurs, compteurs, clapets anti-retour nécessaires. Les différentes sections seront ventilées au mètre.

L'alimentation chaudière des croquis de principe sera, au distributeur eau froide, le raccordement du boiler au gaz.

Les percements situés dans l'épaisseur des chapes seront réalisés par forage, les percements par burin, marteau pneumatique ou autre outillage provoquant des chocs étant proscrits.

Aucun raccord n'est permis en chape.

Au pied des distributeurs, les nappes de tuyaux seront pourvues comme au chapitre 75 de caissons de protection.

Cet ouvrage concerne : les tuyauteries d'alimentation autres que les nourrices et les colonnes, vannes de sectionnement avec robinet purgeur.

Mesurage ; pièce, selon section.

Cet ouvrage comprend :

La fourniture et la pose de vannes en bronze du type à ouverture rapide, à simple opercule, à entrée fileté ou à brides, tous raccords compris et conformés à la prescription 7310 du cahier des charges 901 du Ministère des travaux publics.

La section sera celle indiquée au plan de distribution des colonnes montantes.

Ces vannes avec purgeur seront placées suivant les indications du maître de l'ouvrage.

Cet ouvrage concerne : les vannes de pied de colonne de distribution.

62.11.6 RACCORDEMENT SANITAIRE

Mesurage : Fft

Cet ouvrage comprend :

La fourniture et la pose des différentes pièces et raccords pour l'alimentation et adaptées aux diamètres des tuyauteries d'alimentation ou de distribution.

Ces pièces seront notamment des clapets anti-retour, des raccords pour compteur, des réductions éventuelles, des distributeurs eau froide et eau chaude, des pattes duo pour collecteurs superposés, des vannes d'arrêt pour chaque sortie, des raccords, des blochets d'alimentation encastrés ou apparent (simples et doubles). Tés 3x16 mm, soit tous les accessoires nécessaires à l'installation à partir de la tuyauterie d'alimentation.

Concerne : les alimentations en eau.

62.3 TUYAUTERIES DE DECHARGE EN POLYETHYLENE RIGIDE

Mesurage : Fft

Cet ouvrage comprend :

La fourniture et la pose des tuyaux et des accessoires conformément à la prescription 7471 du cahier des charges 901 du Ministère des travaux publics.

Le matériau entrant dans la fabrication des tuyaux et raccords est du polyéthylène à haute densité ou rigide.

La densité du matériau est de 0,955 gr/cm³.

La matière première comporte un additif d'environ 2% de noir de carbone antioxydant opacifiant pour sa stabilisation aux rayons UV.

L'assemblage des tuyaux se fera par soudure au miroir (bout à bout) pour les assemblages préfabriqués et par soudure par des manchons électriques pour les assemblages sur place.

Toutes les pièces spéciales nécessaires seront celles prescrites par le fabricant et l'installation comprendra notamment par étage un ou des coudes à 90°, embranchements à 90°, embranchements à 45°, un embranchement double (WC et salle de bains), un manchon de dilatation, des coudes et joints pour raccordements aux coupe air, colliers galvanisés, capes de fermeture complète (machine à laver et lave vaisselle), soit toutes pièces imposées ou recommandées par le dit fabricant. Le pied de chute des colonnes sera réalisé conformément

aux plans, c'est-à-dire que la colonne sera dédoublée, les appartements de niveau 8.70 ou 10.00 étant raccordés à la colonne principale en dehors de la zone de chute, c'est-à-dire à au moins 2 m des changements de direction.

Les différentes sections notées au plan et métrées séparément.

Cet ouvrage concerne : les canalisations de décharge non enfouies dans le sol y compris la tuyauterie avec bouchon à vis en attente dans les garages pour le raccordement d'une machine à laver éventuelle.

62.5 TUYAUTERIES DE VENTILATION

Mesurage : pour mémoire.

Cet ouvrage comprend :

Les tuyauteries de ventilation des différentes colonnes de décharge qui seront prolongées en toiture pour les colonnes de service et cuisines (non dessinées) sous forme de décharge d'eau pluviale pour des décharges dans les gaines techniques.

Elles seront donc de même matière que les décharges.

Cet ouvrage concerne : les tuyauteries de ventilation reprises dans les tuyauteries de décharges à l'article 62.3.

CHAP. 63 – Robinetterie d'eau.

Se référer au STS 63.

63.11 ROBINETS D'ARRET SANS PURGEUR

Mesurage : pour mémoire.

CHAP. 65 – Installation de gaz.

65.0 CLAUSES GENERALES

Mesurage : m.

Tous fourreaux, manchons, colliers, raccords etc... compris dans le prix du mètre courant.

Voir aussi 60.1 et 60.5.

1. L'installation intérieure de gaz commence au raccord 3 pièces du compteur, raccord compris, compteur exclu.
2. Tous les tuyaux sont en acier, conformes NBN 744 et NBN A25.103 et 104, ils sont protégés par 2 couches de couleur antirouille 84.11/A1 ou 84.11/B. l'éventuelle identification des tuyauteries de gaz est réalisée par application de la terre ocre-jaune définie par NBN 69. les assemblages se font par manchons et raccords filetés. Il est prévu un nombre suffisant de raccords 3 pièces ou de manchons à double filet pour que l'installation soit démontable par tronçons. Seuls les tubes en acier filetable peuvent être utilisés.
3. Pour encastrer les tuyaux dans les murs on pratique une saignée peu profonde au moyen d'un outil mécanique. Après pose du tuyau on referme la cavité sur toute sa longueur au moyen du mortier n°2 de l'article 20.1. Pour encastrer les tuyaux dans les

planchers en béton on pose les tuyaux sans raccord ni soudure, dans le coffrage avant coulée. Il est interdit de poser les tuyaux dans les chapes.

4. Aux passages des planchers, murs et cloisons, ainsi qu'au passage de tous locaux peu ventilés, les tuyaux non encastrés sont placés dans un fourreau d'acier d'asbeste ciment, de polythène ou de polyvinyle d'une seule pièce présentant une saillie d'au moins 5 cm au-dessus du plancher. L'espace annulaire est rempli d'une matière suffisamment plastique pour en assurer l'étanchéité. Dans le fourreau, le tube à gaz est d'une pièce, sans soudure.
5. Tous les tuyaux laissés en attente, même provisoirement sont munis d'un bouchon.
6. L'installation intérieure est éprouvée à l'aide d'air sous une pression de 100 mbar durant le temps nécessaire au badigeonnage des raccords, soudures, robinets etc... au moyen d'un produit moussant. L'épreuve est réputée satisfaisante si aucune bulle n'apparaît.
7. Il incombe aux soumissionnaires de demander la réception des installations de gaz et d'en supporter les frais.

65.2 ROBINETS D'ARRET DE GAZ

Conforme au type défini par NBN D51.003.

65.3 TUYAUX DE GAZ

Dimensions types à corriger éventuellement suivant les cas particuliers.

65.33 TUYAUX DE GAZ DE $\frac{3}{4}$

Pour chaudières murales.

65.34 TUYAUX DE GAZ DE $\frac{1}{2}$

Pour cuisinières.

65.4 ROBINETS DE GAZ

Tous les tuyaux d'alimentation conduisant à des appareils sont pourvus, à 20 cm au maximum du raccord d'un robinet d'arrêt (selon art. 65.2).

PARTIE 7

ELECTRICITE ET CHAUFFAGE

CHAP. 70 – Prescriptions générales relatives à l'électricité. Conforme au SNT 80 et au RGIE (dernière édition).

70.1 LIMITES

70.2 PRESCRIPTIONS REGLEMENTAIRES

70.3 AGREATION DES FOURNITURES

70.4 CONTROLE DES TRAVAUX ET PLANS DE RECEPTION

70.5 GARANTIES (rappel)

L'entrepreneur garantit le bon fonctionnement de l'appareillage pendant deux ans, le bon état des fils et tubes pendant dix ans, à partir de la date de la réception provisoire.

La garantie de l'entrepreneur porte sur le remplacement des installations défectueuses y compris toute réparation aux plafonnages, peintures, papiers de tapisserie etc....

70.6 PRINCIPES D'INSTALLATION

70.7 PLANS ET DOCUMENTS

CHAP.71 – Réseau intérieur

71.1 TABLEAUX

Mesurage : pièce.

Le prix unitaire comprend les disjoncteurs, différentiels et tous les accessoires.

Cet ouvrage comprend :

La fourniture, la pose et le raccordement du coffret prévu pour une tension d'alimentation de 2x220 volts et un comptage au tarif bi horaire. Le coffret du type IP 40/7 en matière auto extinguable conforme à la NBN c.60439 et porte le libellé CEBEC. Avec châssis équipés de rails DIN amovibles ayant un entre axe de 150 mm. Le capot de protection sera pourvu de 4 vis imperdables.

La porte à deux ou trois points de fermeture et pivotement, ouverture 180°.

Le câblage réalisé en 2x6 mm² de section et le repérage des entrées et de départs (écriture manuscrite interdite).

Les disjoncteurs courbe C type KA bipolaires ; leurs intensités sont renseignées sur les synoptiques des tableaux.

Le différentiel 300 milliampères (tétrapolaire) en tête d'installation et le différentiel 30 milliampères pour circuits eau placés dans le tableau. Ceux-ci doivent être plombables.

71.2 PRISES DE TERRE

71.20 GENERALITES

71.21 FILS DE TERRE

Mesurage ; pm

71.23 PRISE DE TERRE CONSTITUEE D'UN RUBAN DE CUIVRE ROUGE (boucle de terre).

Mesurage ; pièce.

Le ruban a au moins les dimensions suivantes, 2 mm d'épaisseur et 3 cm de largeur.

Il est enfui dans le bon sol, sous les semelles de fondation périphériques.

71.3 COLONNES

Mesurage ; pm.

71.4 TUBES

Mesurage ; pm.

Les tubes sont de type dénommé : PVC.

Les raccords et attaches sont en matériel approprié au diamètre du tube employé.

Les parties coudées des tubes reçoivent avant la pose une couche supplémentaire de couleur antirouille.

Tous les accessoires, tels que manchons, attaches etc., reçoivent avant pose une couche de couleur antirouille.

Les courbes en T et en L sont interdites.

Toutes les extrémités libres des tubes sont pourvues d'embouchures en porcelaine ou en matière plastique.

71.41 TUBES APPARENTS

71.42 TUBES ENCASTRES

71.5 BOITES DE DERIVATION ET DE TIRAGE

Mesurage ; pm.

71.52 BOITES DE DERIVATION ET DE TIRAGE ENCASTRES

Mesurage ; pm.

71.53 BOITES DE DERIVATION HERMETIQUES

Mesurage ; pm.

71.6 FILS

Mesurage ; pm.

71.7 CABLES

Mesurage ; pm.

CHAP. 72 - Boîtiers, prises, interrupteurs

Conforme au SNT 80 et au RGIE (dernière édition)

72.1 BOITIERS

Mesurage ; pm.

72.2 PRISES DE COURANT

Mesurage ; pièce.

72.20 GENERALITES

72.21 PRISES DE COURANTS APPARENTES

Mesurage ; pièce

72.22 PRISES DE COURANT ENCASTREES AVEC TERRE

Mesurage ; pièce

72.24 PRISES DE COURANT SEMI-HERMETIQUES

Mesurage ; pièce

72.3 INTERRUPTEURS

72.30 GENERALITES

72.31 INTERRUPTEURS APPARENTS. UNE DIRECTION

Mesurage ; pièce

72.32 INTERRUPTEURS APPARENTS. DEUX DIRECTIONS

Mesurage ; pièce

72.33 INTERRUPTEURS ENCASTRES. UNE DIRECTION

Mesurage ; pièce

Au droit des appareils multiples, il est fait usage d'une seule plaque de garde.

72.34 INTERRUPTEURS ENCASTRES. DEUX DIRECTIONS

Mesurage ; pièce

72.35 INTERRUPTEURS ENCASTRES. DEUX ALLUMAGES. MONOPOLAIRES

Mesurage ; pièce

72.36 INTERRUPTEURS ENCASTRES. UNE DIRECTION. BIPOLAIRES

Mesurage ; pièce

72.37 INTERRUPTEURS SEMI-HERMETIQUES. UNE DIRECTION. BIPOLAIRES

Mesurage ; pièce

72.38 INTERRUPTEURS SEMI-HERMETIQUES. DEUX DIRECTIONS. BIPOLAIRES

Mesurage ; pièce

CHAP. 73 – Appareils d'éclairage – sonnerie – radio

Conforme au SNT 80 et RGIE (dernière édition)

73.4 SONNERIE

73.41 TUBES ET ACCESSOIRES

Mesurage ; pm. Y compris accessoires.

Concerne ; tube avec fil pour sonnerie depuis la porte d'entrée jusque la cuisine.

73.42 FILS DE SONNERIE

Mesurage ; pm.

73.5 TELEPHONIE ET TELEDISTRIBUTION

73.53 TELEPHONIE

Mesurage ; pm. Y compris accessoires.

L'entrepreneur prévoira aux endroits prévus aux plans les boîtiers, les prises, les tubes PVC $\frac{3}{4}$ munis des câbles pour le téléphone. Les câbles seront tirés jusqu'au garage (à coté du tableau électrique) et raccordés dans un boîtier. Les câbles et les prises doivent être aux normes de la société distributrice.

73.54 TELEDISTRIBUTION

Mesurage ; pm. Y compris accessoires.

L'entrepreneur prévoira aux endroits prévus aux plans les boîtiers, les prises, les tubes PVC $\frac{3}{4}$ munis des câbles pour la télédistribution. Les câbles seront tirés jusqu'au garage (à coté du tableau électrique) et raccordés dans un boîtier. Les câbles et les prises doivent être aux normes de la société distributrice.

CHAP. 75 – Chauffage central

Mesurage : forfait selon type de logement.

Cet ouvrage comprend :

- Le calcul des déperditions.
- L'installation complète de chauffage central à eau chaude par radiateurs et chaudière murale fonctionnant au gaz naturel de type monotube.
- Les raccordements aux différentes installations de distribution : eau, gaz, électricité.
- Tous les percements, scellements, nécessaires à la réalisation complète de l'installation et sa mise en service qui sera conforme aux prescriptions suivantes :

CHAUDIERE MURALE A CODENTATION ET A VENTOUSE AVEC PRODUCTION D'EAU CHAUDE A PLACER DANS LE GARAGE.

- Evacuation des eaux de condensation.
- Extracteur mécanique des gaz brûlés pour ventouse concentrique.
- Pompe de circulation avec dégazeur
- Puissance thermique ajustable
- Régularisation modulante par carte électronique
- Allumage électronique
- Sécurité manque d'eau
- Sécurité manque de circulation
- Electro-vanne gaz

RADIATEURS

- Les corps de chauffe sont des radiateurs en acier à panneaux pré laqués en usine. Le montage est de type invisible à pattes de fixation situées à l'arrière et les radiateurs seront placés à au moins 10 cm du sol.
- Les puissances calorifiques des radiateurs sont établies suivant la NBN D13-001. ils seront prévus pour un régime 80/60°C.
- Tous les radiateurs seront prévus pour être raccordés du même coté et seront équipés d'un bloc robinet ou ensemble monotube 50% à deux point de raccordement aux radiateurs, fabriqués en laitons nickelé et chromé, avec douille teflonée et thermostatisable plus les vannes thermostatiques.

- En plus des fonctions de réglage, la robinetterie permettra l'isolation hydraulique totale des corps de chauffe.
- Au point haut des radiateurs il est prévu un purgeur d'air nickelé 1/8 gaz à fente.

COLLECTEUR

- Chaque collecteur sera réalisé en laiton et pourvu dans sa partie inférieure de filetages destinés à recevoir les raccords d'alimentation vers les différents corps de chauffe.
- Un purgeur d'air automatique sera installé sur la partie supérieure de chaque collecteur et une vanne d'isolement à bille sera incorporée à chaque raccord de tuyauterie tant sur les départs que les retours.
- Le nombre de raccords à prévoir est en fonction du nombre de radiateurs à alimenter.
- Les collecteurs départ et retour sont installés sous la chaudière au moyen de deux supports métalliques doubles fixés au mur et les canalisations de liaison chaudière-collecteurs sont réalisées à partir de tuyauteries en cuivre.

TUYAUTERIES

- La tuyauterie thermoplastique sera constituée de tubes en polyéthylène à haute densité sans soudure et protégées par un fourreau annelé rouges ou bleus
- Les tuyaux en chape seront fixés au sol dur au moyen de cavaliers métalliques simples ou doubles espacés au maximum de 1,50 m. les canalisations verticales seront fixées au mur de la même façon mais la distance entre les cavaliers est réduite à 0,50 m.
- Au droit de chaque raccordement aux corps de chauffe ou aux passages à travers une dalle les tuyaux seront équipés de guides coudés en plastique moulé fixé au sol dur de la même façon que les tuyauteries. Après introduction et passage du tuyaux dans le guide, celui-ci est rendu étanche à l'aide d'une rondelle spéciale en caoutchouc.
- Sous les collecteurs les tuyauteries seront protégées au passage de la chape par un boîtier d'encastrement de passage en tôle d'acier.
- Les tuyauteries seront de diamètre 13/8 mm ou 16/10 mm selon les cas et elles seront garanties 15 ans en omnium par le fournisseur.

REGULARISATION ET RACCORDEMENT ELECTRIQUE

- La régularisation est réalisée par action d'un thermostat économiseur programmable sur le module de régularisation de la chaudière et qui combine un thermostat d'ambiance électronique et une horloge de programmation pilotée par un microprocesseur. Le thermostat permet la mise en mémoire de deux programmes en plus des programmes « régime confort » et « régime réduit » dont l'un peut compter jusqu'à 6 changements par jour.
- L'appareil comporte les commandes, les indicateurs lumineux et digitaux.
- L'installation est équipée d'un coffret électrique en matière plastique permettant l'alimentation de la chaudière et comportant les disjoncteurs de protection. Ce coffret sera alimenté à partir d'un boîtier compris dans l'installation électrique.
- L'installation comporte la fourniture et la pose des canalisations électriques, du thermostat y compris le tubage et le raccordement et la régulation de la chaudière.
- La mise en service de la régulation doit être obligatoirement être exécutée par l'installateur qui fournira une attestation de bon fonctionnement au maître de l'ouvrage.

L'étude des déperditions calculées selon la NBN B 62-003 et basée sur les données suivantes :

- Conditions extérieures : - 8°C à 90% d'humidité relative
- Température intérieures : 20°C dans séjour, cuisine, chambres
18°C dans le hall, WC
24°C dans la salle de bains

Une liste de caractéristiques techniques et technologiques du matériel offert, accompagnée éventuellement de prospectus des constructeurs.

CONTROLE ET VERIFICATION

Les parties électricité et gaz de l'installation seront soumises à l'approbation d'un organisme agréé. Les frais de réception sont à charge de l'entrepreneur.

ESSAIS ET RECEPTIONS

L'arrêté Royal du 6.01.1978 au Moniteur Belge du 8.03.1978, est d'application et seront donc réalisés ;

- Les essais d'étanchéité à froid
- Les essais de circulation et de bon fonctionnement.

**COORDINATION SECURITE SANTE
JOURNAL DE COORDINATION.**

CONSTRUCTION DE 5 MAISONS. Site du Fonds des Eaux – 7100 La Louvière – pour le compte de la SA SODI.

RESPONSABLE :Auteur de Projet : **GOSSE Georges**

■ Gestionnaire : Gosse Georges - tel : 064/84.81.60 –0475/47.51.91

Entrepreneur : **SPRL ZANCA CONSTRUCTIONS**

■ Gestionnaire : M. Zanca - tel : 064/84.72.96 – 0477/81.70.54

Maître de l'Ouvrage : **SODI sa**

■ représentant : M. Godeau Rudy - tel. 02/512.70.63 - 0475/44.96.82

RAPPORT REUNION	N° 12	pages : 1	PRESENTS	
Météo : sec et froid	Le	05	03	08

ENTREPRENEUR ZANCA qualification Nbre	qualification	nbre	Engins	Matériel	
Ouvriers Maçons – manoeuvres	0	Terrassier Entreprise RODICK	1	1 machine à chenille	1 silo
Maçonnerie ISC TEAM – maçonnerie	1	Plafonneur IMMO TECH	3	1 chargeur	Petit matériel électrique
Couverture	5				

TRAVAUX EN COURS	TRAVAUX PREVUS	TRANSMISSION DE DOCUMENTS de	à	Objet
Couverture lot 14-15-16 Maçonnerie : lot 8-9-10 Abords lot 7				

CONTENU :

Le rapport précédent est approuvé avec les remarques suivantes : pas de remarques.

59 – Nous constatons la présence d'un nouveau sous traitant pour les travaux de couverture. Il s'agirait de 3 sous traitant (3 indépendants et 2 ouvriers). M. ZANCA est prié de communiquer rapidement les coordonnées et les PPSS de ses sous traitants.

60 – Aucune mesure de protection n'est prise : pas de garde corps, accès sur des échelles à taquet par l'échelle supportant le taquet, échelle non stabilisée.....

Le coordinateur demande que les consignes de sécurité soient respectées.

61 – La sous toiture est différente que celle déjà placée (fournir les informations pour le DIU)

62 – Rappel fournir le DIU du lot 7 pour ce vendredi 07 mars 08.

63 – L'entreprise de plafonnage est différente : fournir PPSS.



G. Insalaco – Coordinateur Sécurité et Santé -p : 1 / 1

Points particuliers :

Aménagement de chantier - Installation sanitaires - Travaux en hauteur – protections collectives - Equipement de travail - Matériel de chantier - Engins de chantiers - Installation électrique de chantier - Equipement de protection individuelle

Rappel le journal de coordination doit rester au chantier – une copie du PV est remise à l'entrepreneur pour qu'il le laisse à disposition au chantier.

**COORDINATION SECURITE SANTE
JOURNAL DE COORDINATION.**

CONSTRUCTION DE 5 MAISONS. Site du Fonds des Eaux – 7100 La Louvière – pour le compte de la SA SODI.

RESPONSABLE :Auteur de Projet : **GOSSE Georges**

■ Gestionnaire : Gosse Georges - tel : 064/84.81.60 – 0475/47.51.91

Entrepreneur : **SPRL ZANCA CONSTRUCTIONS**

■ Gestionnaire : M. Zanca - tel : 064/84.72.96 – 0477/81.70.54

Maître de l'Ouvrage : **SODI sa**

■ représentant : M. Godeau Rudy - tel. 02/512.70.63 - 0475/44.96.82

RAPPORT REUNION	N° 11 pages : 1			PRESENTS			
Météo : sec et froid	Le	15	02	08	Godeau Rudy – RG	ZANCA Antonio – ZA	Insalaco Gaetano – GI
					Gosse Georges - GG		

ENTREPRENEUR ZANCA qualification Nbre	qualification	nbre	Engins	Matériel
Ouvriers Maçons – manœuvres	0	Terrassier Entreprise RODICK	0	1 silo
Maçonnerie ISC TEAM – maçonnerie	3	Plafonneur PLAFO HOME	2	Petit matériel électrique
Couverture Sambre Europe – charpentier	0			

TRAVAUX EN COURS	TRAVAUX PREVUS	TRANSMISSION DE DOCUMENTS de à		Objet
Placement des chassis	Suite des travaux de couverture et techniques spéciales	GI GI RG	RG RG GI	DIU – lot 12 le 08/02/08 DIU – lot 13 le 15/02/08 Contrat réalisation 11 maisons

CONTENU :

Le rapport précédent est approuvé avec les remarques suivantes : pas de remarques:

54 – M. ZANCA a remis à GI le dossier complet pour la préparation des DIU des lots 12 et 13. Ces DIU ont remis à RG le 08/02 et le 15/02.

Le 14/02 ZA a remis les réceptions des installations du Gaz dans les immeubles lot 12 et 13. GI les a transmises à RG.

55 – Nous constatons que de nombreuses baies et trémies ne sont pas protégées.

56 – Avancement des travaux :

Lot 14-15-16 : pratiquement prêt pour la charpente

Lot 7 : en cours de plafonnage

Lot 6 : pratiquement prêt à plafonner

Lot 8-9-10 : maçonnerie du rez en cours.

57 – Il est recommandé de procéder à un nettoyage régulier du chantier. De nombreuses voliges non nettoyées et autres déchets traînent régulièrement parsemés sur le chantier.

58 - Attention deux maisons sont vendues, les propriétaires et d'autres personnes sont amenés à venir sur le site.

GI recommande à ZA de prendre **TOUTES** les précautions pour gérer cette co-activité.

Par ex. Prévoir l'accès au chantier par la rue Champ Melle (haut du site) et laisser l'accès aux propriétaires par la rue Bosquet à Palettes (bas du site).

Rappel cette disposition avait déjà été recommandée lors des travaux de construction de la voirie et rappeler dans le PV n° 1 relatif aux 5 premières maisons.

G. Insalaco – Coordinateur Sécurité et Santé - p : 1 / 1

Points particuliers :

Aménagement de chantier - Installation sanitaires - Travaux en hauteur – protections collectives - Equipement de travail - Matériel de chantier - Engins de chantiers - Installation électrique de chantier - Equipement de protection individuelle

Rappel le journal de coordination doit rester au chantier – une copie du PV est remise à l'entrepreneur pour qu'il le laisse à disposition au chantier.

**COORDINATION SECURITE SANTE
JOURNAL DE COORDINATION.**

CONSTRUCTION DE 5 MAISONS. Site du Fonds des Eaux – 7100 La Louvière – pour le compte de la SA SODI.

RESPONSABLE :Auteur de Projet : **GOSSE Georges**

■ Gestionnaire : Gosse Georges - tel : 064/84.81.60 – 0475/47.51.91

Entrepreneur : **SPRL ZANCA CONSTRUCTIONS**

■ Gestionnaire : M. Zanca - tel : 064/84.72.96 – 0477/81.70.54

Maître de l'Ouvrage : **SODI sa**

■ représentant : M. Godeau Rudy - tel. 02/512.70.63 - 0475/44.96.82

RAPPORT REUNION	N° 10	pages : 1			PRESENTS		
Météo : sec et froid	Le	11	01	08	Godeau Rudy – RG	ZANCA Antonio – ZA	Insalaco Gaetano – GI

ENTREPRENEUR ZANCA qualification Nbre	qualification	nbre	Engins	Matériel	
Ouvriers Maçons – manœuvres	0	Terrassier Entreprise RODICK	2	Un bobcat	1 silo
Maçonnerie ISC TEAM – maçonnerie	3			Une minipelle	Petit matériel électrique
Couverture Sambre Europe – charpentier	0				

TRAVAUX EN COURS	TRAVAUX PREVUS	TRANSMISSION DE DOCUMENTS		Objet
		de	à	
Placement des chassis	Suite des travaux de couverture et techniques spéciales			

CONTENU :

Le rapport précédent est approuvé avec les remarques suivantes : pas de remarques.

52 – Selon le fournisseur du mortier, il est impossible d'enlever le silo. La tranchée à proximité du silo est entièrement remblayée et toutes les canalisations sont passées sous le remblai.

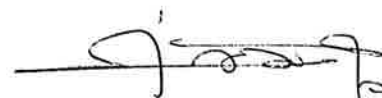
53 – **IMPORTANT** : M. GODEAU confirme que les actes de vente auront lieu le 29 janvier et le 04 février 2008.

GI rappelle que l'élaboration du dossier d'Intervention Ulérieure est indispensable car doit être jointe à l'acte.

GI demande à M. ZANCA de bien vouloir préparer ce dossier et reste à sa disposition pour toute aide. Rappel ce dossier doit contenir entre autre :

- les coordonnées de TOUS les sous traitants avec leur PPSS.
- les fiches techniques des produits utilisés (gros œuvre, menuiseries, parachèvements, techniques spéciales,....)
- les plans as build (électricité, sanitaires,....)
- les plans d'architecture, le cahier des charges,....
- *voir... PPSS.*

GI demande à M. GOSSE d'approuver la réception si le dossier complet est remis au coordinateur. (les réceptions auront lieu le 25 janvier et le 01 février 2008).



G. Insalaco – Coordinateur Sécurité et Santé -p : 1 / 1

Points particuliers :

Aménagement de chantier - Installation sanitaires - Travaux en hauteur – protections collectives - Equipement de travail - Matériel de chantier - Engins de chantiers - Installation électrique de chantier - Equipement de protection individuelle

Rappel le journal de coordination doit rester au chantier – une copie du PV est remise à l'entrepreneur pour qu'il le laisse à disposition au chantier.

**COORDINATION SECURITE SANTE
JOURNAL DE COORDINATION.**

CONSTRUCTION DE 5 MAISONS. Site du Fonds des Eaux – 7100 La Louvière – pour le compte de la SA SODI.

RESPONSABLE :Auteur de Projet : **GOSSE Georges**

■ Gestionnaire : Gosse Georges - tel : 064/84.81.60 – 0475/47.51.91

Entrepreneur : **SPRL ZANCA CONSTRUCTIONS**

■ Gestionnaire : M. Zanca - tel : 064/84.72.96 – 0477/81.70.54

Maître de l'Ouvrage : **SODI sa**

■ représentant : M. Godeau Rudy - tel. 02/512.70.63 - 0475/44.96.82

RAPPORT REUNION	N° 9	pages : 1	PRESENTS		
Météo : sec et froid	Le	14	12	07	Godeau Rudy – RG
					ZANCA Antonio – ZA
					Insalaco Gaetano – GI
					Gosse Georges - GG
					Cordier Alain – AC

ENTREPRENEUR ZANCA qualification Nbre	qualification	nbre	Engins	Matériel
Ouvriers Maçons – manœuvres	0	Terrassier Entreprise RODICK	2	Un bobcat
Maçonnerie ISC TEAM – maçonnerie	4			Une minipelle
Couverture Sambre Europe – charpentier	0			Petit matériel électrique

TRAVAUX EN COURS	TRAVAUX PREVUS	TRANSMISSION DE DOCUMENTS de à		Objet
Placement des chassis	Suite des travaux de couverture et techniques spéciales	RODICK	GI	PPSS

CONTENU :

Le rapport précédent est approuvé avec les remarques suivantes : pas de remarques.

44 – M. RODICK demande à M. GODEAU les plans des impétrants rue du Bosquet Palette car un raccord est à réaliser jusqu'à une boîte de télédistribution.

45 – GI interroge l'auteur de projet sur les ventilations des bâtiments.

M. GOSSE signale que ceux-ci sont prévus, qu'une remarque a déjà été faite à ce sujet. M. ZANCA confirme que les vitres seront changées et que des aérateurs seront placés.

46 – Etant donné que le silo ne peut être enlevé (plus d'accès possible) GI demande que toutes les précautions soient prises lors des travaux à proximité et que en aucun cas le blindage soit enlevé.

De même prévoir un remblai correct et suffisant au plus tôt.

47 – GI attire l'attention sur le nettoyage du chantier. Trop de planches de décoffrage non nettoyées traînent sur le terrain.

48 – Dans le PPSS de ZANCA, le menuisier prévu était MODIWEL de Zutendaal. Sur place, nous voyons des véhicules de Weldimmo. Est-ce normal ?


Si Weldimmo est le menuisier, peut-on avoir leurs coordonnées et leur PPSS.

49 – De même si d'autres sous-traitants initialement prévus ne sont plus les mêmes que ceux qui réalisent les travaux, il est utile et nécessaire que M. ZANCA informe le coordinateur.

50 – rappel, ne pas oublier le dossier as build et toutes les informations nécessaires pour le dossier d'intervention ultérieure.

52 – GI demande qu'un accès correct soit aménagé pour la roulotte de chantier. Escalier rigide et plan.

51 – Le 21 décembre étant le dernier jour de travail avant les congés de fin d'année, GI demande que le chantier soit bien fermé, les voiries nettoyées et que toutes les précautions soient prises pour éviter tout accident dû aux conditions climatiques.


G. Insalaco – Coordinateur Sécurité et Santé - p : 1 / 1

Points particuliers :

Aménagement de chantier - Installation sanitaires - Travaux en hauteur – protections collectives - Equipement de travail - Matériel de chantier - Engins de chantiers - Installation électrique de chantier - Equipement de protection individuelle

Rappel le journal de coordination doit rester au chantier – une copie du PV est remise à l'entrepreneur pour qu'il le laisse à disposition au chantier.

**COORDINATION SECURITE SANTE
JOURNAL DE COORDINATION.**

CONSTRUCTION DE 5 MAISONS. Site du Fonds des Eaux – 7100 La Louvière – pour le compte de la SA SODI.

RESPONSABLE :Auteur de Projet : **GOSSE Georges**Entrepreneur : **SPRL ZANCA CONSTRUCTIONS**Maître de l'Ouvrage : **SODI sa**

■ Gestionnaire : Gosse Georges - tel : 064/84.81.60 – 0475/47.51.91

■ Gestionnaire : M. Zanca - tel : 064/84.72.96 – 0477/81.70.54

■ représentant : M. Godeau Rudy - tel. 02/512.70.63 - 0475/44.96.82

RAPPORT REUNION	N° 8	pages : 1			PRESENTS		
Météo : sec et froid	Le	16	11	07	Godeau Rudy - GR	ZANCA Antonio – ZA	Insalaco Gaetano– GI
					Gosse Georges - GG		

ENTREPRENEUR ZANCA	qualification	Nbre	Engins	Matériel
Ouvriers Maçons – manœuvres	Terrassier XXXX– inconnu	0	2	Un bobcat
Maçonnerie ISC TEAM – maçonnerie		4		Une minipelle
Couverture Sambre Europe – charpentier		2		Petit matériel électrique

TRAVAUX EN COURS	TRAVAUX PREVUS	TRANSMISSION DE DOCUMENTS	Objet
Parement en briques	Suite des travaux de couverture	de à	

CONTENU :

Le rapport précédent est approuvé avec les remarques suivantes : pas de remarques.

38 – A la demande de GI, le chantier a reçu la visite de M. DRUART du Ministère de l'Emploi et du Travail.

Lors de cette visite, il a été clairement demandé aux entreprises sur place de placer des gardes corps aux cages d'escalier et de respecter les consignes de sécurité.

M. DRUART a annoncé qu'un courrier d'avertissement serait envoyé à la société ZANCA.

ATTENTION, M. DRUART a averti que d'autres contrôles sont à envisager et en cas de non-respect, la fermeture du chantier n'est pas impossible.

Attention aux conséquences financières de ce genre d'arrêt.

39 – M. DRUART demande que les entreprises sur place fournisse leur PPSS et que tous les documents administratifs restent sur chantier.

40 – Lors de la réunion du 16 novembre, GI a remarqué des manquements en matière de sécurité : les garde-corps placés ont été enlevés, les accès aux étages ne sont pas sécurisés....

41 - Attention sur chantier, nous trouvons des acheteurs qui visitent leur immeuble.

42 – ZA informe qu'un nouveau sous traitants est occupé à terrasser, GI demande ses coordonnées et son PPSS.

43 – GR informe qu'une tranchée doit être réalisée pour les impétrants.

Le 27 novembre : SWDE - Le 03 décembre : NETMANAGEMENT

Tranchée : 1.30 m. profondeur – largeur : 0.80 m.

Attention aux accès chantier et aux risques liés à la co-activité.

M. Cordier informe que le responsable de la régie des eaux veut rencontrer le coordinateur.

J'ai donc pris contact et attends de rencontrer M. Vanneste sur place.



G. Insalaco – Coordinateur Sécurité et Santé - p : 1 / 1

Points particuliers :

Aménagement de chantier - Installation sanitaires - Travaux en hauteur – protections collectives - Equipement de travail - Matériel de chantier - Engins de chantiers - Installation électrique de chantier - Equipement de protection individuelle

Rappel le journal de coordination doit rester au chantier – une copie du PV est remise à l'entrepreneur pour qu'il le laisse à disposition au chantier.

**COORDINATION SECURITE SANTE
JOURNAL DE COORDINATION.**

CONSTRUCTION DE 5 MAISONS. Site du Fonds des Eaux – 7100 La Louvière – pour le compte de la SA SODI.

RESPONSABLE :Auteur de Projet : **GOSSE Georges**

■ Gestionnaire : Gosse Georges - tel : 064/84.81.60 – 0475/47.51.91

Entrepreneur : **SPRL ZANCA CONSTRUCTIONS**

■ Gestionnaire : M. Zanca - tel : 064/84.72.96 – 0477/81.70.54

Maître de l'Ouvrage : **SODI sa**

■ représentant : M. Godeau Rudy - tel. 02/512.70.63 - 0475/44.96.82

RAPPORT REUNION	N° 7	pages : 1			PRESENTS	
Météo : sec et froid	Le	26	10	07		Insalaco Gaetano– GI

ENTREPRENEUR ZANCA	qualification	Nbre	qualification	nbre	Engins	Matériel
Ouvriers		0				1 silo
Maçons – manœuvres						
Maçonnerie		4				Petit matériel électrique
ISC TEAM – maçonnerie						
Couverture		5				
Sambre Europe – charpentier						

TRAVAUX EN COURS	TRAVAUX PREVUS	TRANSMISSION DE DOCUMENTS		Objet
		de	à	
Parement en briques	Placement des fermes préfabriquées			

CONTENU :

Le rapport précédent est approuvé avec les remarques suivantes : pas de remarques.

34 – Malgré les remarques précédentes, aucune suite n'est donnée en matière de prévention sécurité.
Port des EPI – Placement des EPC.

La situation est restée telle que la semaine dernière c'est à dire catastrophique.
Le sous traitant (ISC Team) attend que la société Zanca fournisse les garde corps.

Aucun des problèmes soulevés lors de la dernière réunion n'a été modifié

35 – Le charpentier a commencé ce vendredi 26/10. Son plan de sécurité n'a pas été transmis.

36 - Des ouvriers travaillent à l'étage autour de la trémie d'escalier et AUCUNE protection ne délimite celle ci.

Aucun filet n'est placé autour des bâtiments.

37 – Suite à un entretien téléphonique, M. Zanca s'est engagé à mettre tous les moyens nécessaires pour que les consignes de sécurité soient respectées.

A défaut du respect de cet engagement, GI interpellera le Ministère de l'Emploi et du Travail.



G. Insalaco – Coordinateur Sécurité et Santé - p : 1 / 1

Points particuliers :

Aménagement de chantier - Installation sanitaires - Travaux en hauteur – protections collectives - Equipement de travail - Matériel de chantier - Engins de chantiers - Installation électrique de chantier - Equipement de protection individuelle

Rappel le journal de coordination doit rester au chantier – une copie du PV est remise à l'entrepreneur pour qu'il le laisse à disposition au chantier.

**COORDINATION SECURITE SANTE
JOURNAL DE COORDINATION.**

CONSTRUCTION DE 5 MAISONS. Site du Fonds des Eaux – 7100 La Louvière – pour le compte de la SA SODI.

RESPONSABLE :

Auteur de Projet : **GOSSE Georges**

■ Gestionnaire : Gosse Georges - tel : 064/84.81.60 –0475/47.51.91

Entrepreneur : **SPRL ZANCA CONSTRUCTIONS**

■ Gestionnaire : M. Zanca - tel : 064/84.72.96 – 0477/81.70.54

Maître de l'Ouvrage : **SODI sa**

■ représentant : M. Godeau Rudy - tel. 02/512.70.63 - 0475/44.96.82

RAPPORT REUNION	N° 6 pages : 1			PRESENTS	
Météo : pluvieux	Le	18	10	07	Insalaco Gaetano– GI

ENTREPRENEUR ZANCA	qualification	Nbre	qualification	nbre	Engins	Matériel
Ouvriers Maçons – manoeuvres		0				1 silo
Maçonnerie ISC TEAM – maçonnerie		5				Petit matériel électrique
Xxxx Sous traitants – travaux		0				

TRAVAUX EN COURS	TRAVAUX PREVUS	TRANSMISSION DE DOCUMENTS		Objet
		de	à	
Parement en briques	Placement des fermes préfabriquées			

CONTENU :

Le rapport précédent est approuvé avec les remarques suivantes : pas de remarques.

32 – Malgré les remarques précédentes, aucune suite n'est donnée en matière de prévention sécurité.

La situation est restée telle que la semaine dernière c'est à dire catastrophique.
Le sous traitant (ISC Team) attend que la société Zanca fournisse les garde corps.

Aucun des problèmes soulevés lors de la dernière réunion n'a été modifié

33 – Etant donné le manque de volonté de l'entrepreneur, pour prévenir et éviter tout accident, le coordinateur interroge le Maître de l'Ouvrage si une visite d'un responsable du Ministère de l'Emploi et du Travail n'est pas nécessaire?

Cette démarche serait purement préventive et dans l'intérêt de toutes les parties.



G. Insalaco – Coordinateur Sécurité et Santé -p : 1 / 1

Points particuliers :

Aménagement de chantier - Installation sanitaires - Travaux en hauteur – protections collectives - Equipement de travail - Matériel de chantier - Engins de chantiers - Installation électrique de chantier - Equipement de protection individuelle

Rappel le journal de coordination doit rester au chantier – une copie du PV est remise à l'entrepreneur pour qu'il le laisse à disposition au chantier.

COORDINATION SECURITE SANTE
JOURNAL DE COORDINATION.

CONSTRUCTION DE 5 MAISONS. Site du Fonds des Eaux – 7100 La Louvière – pour le compte de la SA SODI.

RESPONSABLE :

Auteur de Projet : **GOSSE Georges**

■ Gestionnaire : Gosse Georges - tel : 064/84.81.60 – 0475/47.51.91

Entrepreneur : **SPRL ZANCA CONSTRUCTIONS**

■ Gestionnaire : M. Zanca - tel : 064/84.72.96 – 0477/81.70.54

Maître de l'Ouvrage : **SODI sa**

■ représentant : M. Godeau Rudy - tel. 02/512.70.63 - 0475/44.96.82

RAPPORT REUNION	N° 5	pages : 1			PRESENTS		
Météo : pluvieux	Le	12	10	07	Godeau Rudy – RG	Zanca Giovanni – ZG	Insalaco Gaetano – GI
					Gosse Georges – GG		

ENTREPRENEUR ZANCA	qualification	Nbre	qualification	nbre	Engins	Matériel
Ouvriers		0				1 silo
Maçons – manoeuvres						
Maçonnerie		5				Petit matériel électrique
ISC TEAM – maçonnerie						
Xxxx		0				
Sous traitants – travaux						

TRAVAUX EN COURS	TRAVAUX PREVUS	TRANSMISSION DE DOCUMENTS		Objet
		de	à	
Parement en briques	Placement des fermes préfabriquées	ZG	GI	PPSS

CONTENU :

Le rapport précédent est approuvé avec les remarques suivantes : pas de remarques.

29 – Il est demandé à l'entrepreneur de placer **TOUTES** les mesures de sécurité.

- L'accès aux échafaudages doivent se faire par une échelle.
- Les échafaudages doivent être solidement fixés.
- Les gardes corps placés sont insuffisants (de simples voliges clouées). De véritables garde-corps fixés au sol ou pincés dans les maçonneries – garde corps avec lisse, sous lisse et plinthes.
- Le port des équipements individuels (gants, masque, lunettes,..) notamment pour les découpes de briques.
- Les cages d'escalier doivent être protégées par des garde corps

30 – L'accès au site doit être solidement fermé.

La clôture plastifiée de couleur orange doit se prolonger jusqu'au mur de clôture.

Les grilles doivent être fermées avec un cadenas.

Des indications claires interdisant l'accès au chantier doivent être apposées

31 – Le maître de l'Ouvrage, l'architecte et le coordinateur insistent auprès de l'entrepreneur pour que toutes les mesures de sécurité soient prises rapidement.



G. Insalaco – Coordinateur Sécurité et Santé -p : 1 / 1

Points particuliers :

Aménagement de chantier - Installation sanitaires - Travaux en hauteur – protections collectives - Equipement de travail - Matériel de chantier - Engins de chantiers - Installation électrique de chantier - Equipement de protection individuelle

Rappel le journal de coordination doit rester au chantier – une copie du PV est remise à l'entrepreneur pour qu'il le laisse à disposition au chantier.

**COORDINATION SECURITE SANTE
JOURNAL DE COORDINATION.**

CONSTRUCTION DE 5 MAISONS. Site du Fonds des Eaux – 7100 La Louvière – pour le compte de la SA SODI.

RESPONSABLE :Auteur de Projet : **GOSSE Georges**

■ Gestionnaire : Gosse Georges - tel : 064/84.81.60 – 0475/47.51.91

Entrepreneur : **SPRL ZANCA CONSTRUCTIONS**

■ Gestionnaire : M. Zanca - tel : 064/84.72.96 – 0477/81.70.54

Maître de l'Ouvrage : **SODI sa**

■ représentant : M. Godeau - tel. 02/512.70.63 - 0475/44.96.82

RAPPORT REUNION	N° 4	pages : 1	PRESENTS	
Météo : pluvieux	Le	28	09	07
				Insalaco Gaetano – GI

ENTREPRENEUR ZANCA	qualification	Nbre	qualification	nbre	Engins	Matériel
Ouvriers		0				1 silo
Maçons – manœuvres						
Maçonnerie		3				Petit matériel électrique
Sous traitants – travaux						
Xxxx		0				
Sous traitants – travaux						

TRAVAUX EN COURS	TRAVAUX PREVUS	TRANSMISSION DE DOCUMENTS	Objet
		de	à
maçonnerie de l'étage	Suite placement des blocs		

CONTENU :

Le rapport précédent est approuvé avec les remarques suivantes : M. Godeau signale que l'entrepreneur est bien Zanca et non SCR Terrassement – et il s'agit de Rudy Godeau au lieu de Robert

26 – Malgré les remarques précédentes, un camion est encore venu benner sur chantier. La route est dans un état désastreux, GI demande que M. Godeau fasse le nécessaire pour arrêter cette situation et nettoyer la voirie.

27 – suite au rapport précédent, M. Zanca n'a communiqué aucune information au Coordinateur (PPSS et coordonnées du (ou des) sous traitants).


28 - suite au rapport précédent AUCUNE remarque soulevée relative à la sécurité n'a été corrigée. Les gardes corps ne sont pas placés, les trémies d'escaliers sont ouvertes, etc

Etant donné le peu de suivi aux diverses demandes du coordinateur, soulevées dans le journal de coordination et envoyées à l'entrepreneur, à l'architecte et au maître de l'ouvrage, je ne peux plus continuer ma mission.

Je suspends mon travail tant que tous les documents administratifs ne sont pas envoyés et surtout tant que toutes les mesures de sécurité soient sérieusement mises en oeuvre.

De même j'insiste auprès de l'architecte et auprès du maître de l'ouvrage en leur demandant de **STOPPER TOUTES LES ACTIVITES** tant que **TOUTES** les mesures de sécurité ne sont pas prises.

Il en va de leur responsabilité de laisser poursuivre ce chantier dans ces conditions car en ce qui me concerne, je ne peux plus intervenir étant donné que mes recommandations ne sont pas respectées.


G. Insalaco – Coordinateur Sécurité et Santé - p : 1 / 1

Points particuliers :

Aménagement de chantier - Installation sanitaires - Travaux en hauteur – protections collectives - Equipement de travail - Matériel de chantier - Engins de chantiers - Installation électrique de chantier - Equipement de protection individuelle

Rappel le journal de coordination doit rester au chantier – une copie du PV est remise à l'entrepreneur pour qu'il le laisse à disposition au chantier.

COORDINATION SECURITE SANTE
JOURNAL DE COORDINATION.

CONSTRUCTION DE 5 MAISONS. Site du Fonds des Eaux – 7100 La Louvière – pour le compte de la SA SODI.

RESPONSABLE :Auteur de Projet : **GOSSE Georges**

■ Gestionnaire : Gosse Georges - tel : 064/84.81.60 – 0475/47.51.91

Entrepreneur : **SPRL ZANCA CONSTRUCTIONS**

■ Gestionnaire : M. Zanca - tel : 064/84.72.96 – 0477/81.70.54

Maître de l'Ouvrage : **SODI sa**

■ représentant : M. Godeau - tel. 02/512.70.63 - 0475/44.96.82

RAPPORT REUNION	N° 3	pages : 1			PRESENTS		
Météo : ensoleillé	Le	21	09	07	Godeau Robert – RG	Zanca – Z	Insalaco Gaetano – GI
					Gosse Georges – GG		

ENTREPRENEUR	qualification	Nbre	Engins	Matériel
SCP Terracements ZANCA				
Ouvriers		0		1 silo
Maçons – manœuvres				
Maçonnerie		4		Petit matériel électrique
Sous traitants – travaux				
Xxxx		0		
Sous traitants – travaux				

TRAVAUX EN COURS	TRAVAUX PREVUS	TRANSMISSION DE DOCUMENTS	Objet
maçonnerie de l'étage	Suite placement des blocs	de à	

CONTENU :

18 – M. Zanca n'a toujours pas remis son PPSS. GI interpelle RG sur ce point.

19 – M. Zanca nous informe que les maçons sur place sont des sous traitants. GI demande que les coordonnées des sous traitants soient communiquées suffisamment à temps, ainsi que leur PPSS c'est à dire **avant** leur intervention.

20 – De même M. Zanca doit transmettre les rapports de chantier aux sous traitants concernés et une copie doit rester sur chantier.

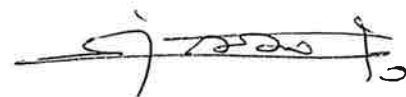
21 – En matière de sécurité, nous constatons que des barres en attente sont plantés sur le terrain sans aucune protection. Si ces barres ne sont pas utile, il est logique de les enlever.

22 – Les ouvriers travaillent à l'étage et aucune protection collective n'est placée. Les trémies d'escalier ne sont pas protégées, aucun garde corps en périphérie. GI demande que les mesures adéquates soient prises sérieusement.

23 – attention si des échafaudages ou des échelles doivent être mis en ouvre, M. Zanca doit veiller à respecter les principes de sécurité (stabilité, respect des charges, accès, garde corps,....).

24 – Nous constatons qu'aucune signalisation interdisant l'accès au chantier est sur place. GI interpelle RG sur ce point.

25 - La route a été sali (passage de camions) qui ont ramené des terres sur chantier. RG est prié de demander à l'entrepreneur de nettoyer ces voiries.



G. Insalaco – Coordinateur Sécurité et Santé -p : 1 / 1

Points particuliers :

Aménagement de chantier - Installation sanitaires - Travaux en hauteur – protections collectives - Equipement de travail - Matériel de chantier - Engins de chantiers - Installation électrique de chantier - Equipement de protection individuelle

Rappel le journal de coordination doit rester au chantier – une copie du PV est remise à l'entrepreneur pour qu'il le laisse à disposition au chantier.

**COORDINATION SECURITE SANTE
JOURNAL DE COORDINATION.**

CONSTRUCTION DE 5 MAISONS. Site du Fonds des Eaux - 7100 La Louvière - pour le compte de la SA SODI.

RESPONSABLE :

Auteur de Projet : **GOSSE Georges**

Entrepreneur : **SPRL ZANCA CONSTRUCTIONS**

Maître de l'Ouvrage : **SODI sa**

■ Gestionnaire : Gosse Georges - tel : 064/84.81.60 - 0475/47.51.91

■ Gestionnaire : M. Zanca - tel : 064/84.72.96 - 0477/81.70.54

■ représentant : M. Godeau - tel. 02/512.70.63 - 0475/44.96.82

RAPPORT REUNION	N° 2	pages : 1	PRESENTS	
Météo : ensoleillé	Le	14	09	07
			Godeau Robert - RG	Zanca - Z
			Gosse Georges - GG	Insalaco Gaetano - GI

ENTREPRENEUR		qualification	nbre	Engins	Matériel
SCR Terrassements	Nbre				
Ouvriers	4				
Maçons - manœuvres					1 silo
Xxxx	0				
Sous traitants - travaux					Petit matériel électrique
Xxxx	0				
Sous traitants - travaux					

TRAVAUX EN COURS	TRAVAUX PREVUS	TRANSMISSION DE DOCUMENTS		Objet
		de	à	
la maçonnerie du rez et placement hourdis	Suite placement des blocs et placement hourdis ht du rez			

CONTENU :

- 11 - Z nous a informé que la notification préalable a été envoyé au CNAC. Une copie est affichée sur chantier.
- 12 - URGENT : GI attend le PPSS de Zanca.
- 13 - GI demande que toutes les barres d'attente plantées au sol soient enlevées et que les barres indispensables soient protégées (bouchon et couleur fluorescente).
- 14 - GI rappelle l'utilisation des Equipements de protection individuelle lors des travaux de découpe.
- 15 - GI demande que l'accès au chantier soit correctement fermé le soir et que des panneaux interdisant l'accès soient placés.
- 16 - De nombreux excavations (travaux égouttage) ne sont pas balisées. GI demande de prévoir une signalisation car le chantier est parfois approvisionné très tôt le matin (silo). Etant donné que l'éclairage n'est pas encore placé, ces déblais le long de la route peuvent être très dangereux.
- 17 - Attention prévoir les garde-corps pour les travaux à l'étage.

G. Insalaco - Coordinateur Sécurité et Santé - p : 1 / 1

Points particuliers :

Aménagement de chantier - Installation sanitaires - Travaux en hauteur - protections collectives - Equipement de travail - Matériel de chantier - Engins de chantiers - Installation électrique de chantier - Equipement de protection individuelle

Rappel le journal de coordination doit rester au chantier - une copie du PV est remise à l'entrepreneur pour qu'il le laisse à disposition au chantier.

**COORDINATION SECURITE SANTE
JOURNAL DE COORDINATION.**

CONSTRUCTION DE 5 MAISONS. Site du Fonds des Eaux – 7100 La Louvière – pour le compte de la SA SODI.

RESPONSABLE :Auteur de Projet : **GOSSE Georges**

■ Gestionnaire : Gosse Georges - tel : 064/84.81.60 – 0475/47.51.91

Entrepreneur : **SPRL ZANCA CONSTRUCTIONS**

■ Gestionnaire : M. Zanca - tel : 064/84.72.96 – 0477/81.70.54

Maître de l'Ouvrage : **SODI sa**

■ représentant : M. Godeau - tel. 02/512.70.63 - 0475/44.96.82

RAPPORT REUNION	N° 1 pages : 1			PRESENTS			
Météo : ensoleillé	Le	24	08	07	Godeau Robert – RG	Zanca – Z	Insalaco Gaetano – GI
					Gosse Georges – GG		

ENTREPRENEUR	qualification	Nbre	Engins	Matériel
SCR Terrassements				
Ouvriers		4		1 bétonnière
Maçons – manoeuvres				
Xxxx		0		
Sous traitants – travaux				
Xxxx		0		
Sous traitants – travaux				

TRAVAUX EN COURS	TRAVAUX PREVUS	TRANSMISSION DE DOCUMENTS		Objet
		de	à	
Début de la maçonnerie du rez	Suite placement des blocs	GI GI	RG et Z Z	Plan Général de Sécurité et Santé Notification préalable d'ouverture de chantier

CONTENU :

- 1 – Le chantier a débuté le 08 juin.
 - 2 – GI remet à Z la notification préalable d'ouverture de chantier. Ce document complété doit être remis au plus tôt au coordinateur.
 - 3 – GI remet à Z et à RG le PGSS. Z est prié de fournir rapidement son PPSS.
 - 4 – Un autre entrepreneur (SCR terrassements) termine les travaux de voirie. Ce dernier devrait quitter le chantier le 31/08 au plus tard.
 - 5 – rappel pour M. Zanca : l'accès au site se fera par la rue Champ Melle – il avait été demandé que l'accès par la rue Bosquet à Palettes soit condamné (car cet accès nécessite le passage près des maisons,...)
- Quelques rappels :
- 6 – Z est tenu de nous informé au plus tôt de ses sous traitants et ces derniers doivent fournir leur PPSS.
 - 7 – Attention Z doit baliser les déblais (égouttage, fondations)
 - 8 – Z doit fournir au coordinateur toutes les fiches techniques nécessaires pour l'élaboration du dossier d'intervention ultérieure.
 - 9 – Z doit veiller à sécuriser son chantier et en empêcher l'accès (proximité de nombreux logements : enfants)
 - 10 – Z doit aménager son chantier : placement du silo, conteneurs (bureaux, outillage, personnel), sanitaires,....
- Etant donné que le chantier est en cours, pour être plus efficace, GI propose que ces points soient revus lors de la prochaine réunion.



G. Insalaco – Coordinateur Sécurité et Santé -p : 1 / 1

Points particuliers :

Aménagement de chantier - Installation sanitaires - Travaux en hauteur – protections collectives - Equipement de travail - Matériel de chantier - Engins de chantiers - Installation électrique de chantier - Equipement de protection individuelle

Rappel le journal de coordination doit rester au chantier – une copie du PV est remise à l'entrepreneur pour qu'il le laisse à disposition au chantier.

Province de HAINAUT.

Ville de LA LOUVIERE.

La Louvière. - 5^{ème}. Don. - Haine St. Paul.

Plan de mesurage d'une propriété bâtie.
« Site Bosquet Palette. » - 2^{ème}. Phase.

Lot n° 07.

Cadastre: Son. A. n° 132 p (pie.)
Superficie: 06 a. 26 ca. 15 dma.

- Coordonnées locales. -

1.	X.	189, 85.	Y.	195, 83.
2.	X.	189, 86.	Y.	201, 86.
3.	X.	189, 89.	Y.	212, 22.
4.	X.	189, 89.	Y.	213, 43.
5.	X.	189, 95.	Y.	236, 78.
6.	X.	200, 28.	Y.	237, 03.
7.	X.	201, 20.	Y.	209, 31.
8.	X.	219, 99.	Y.	209, 86.
9.	X.	218, 48.	Y.	207, 44.
10.	X.	210, 47.	Y.	198, 58.
11.	X.	204, 14.	Y.	195, 93.
12.	X.	199, 07.	Y.	195, 93.

- Clause particulière. -

Toutes les clôtures bordant le bien présentement vendu sont privatives aux biens riverains.

Levé et dressé par le Géomètre E.I.
juré soussigné

ART Roger Rt.
rue E. URBAIN, 23.
7100, LA LOUVIERE. (St.-Y.)
Tél: 064 / 22.88.88.

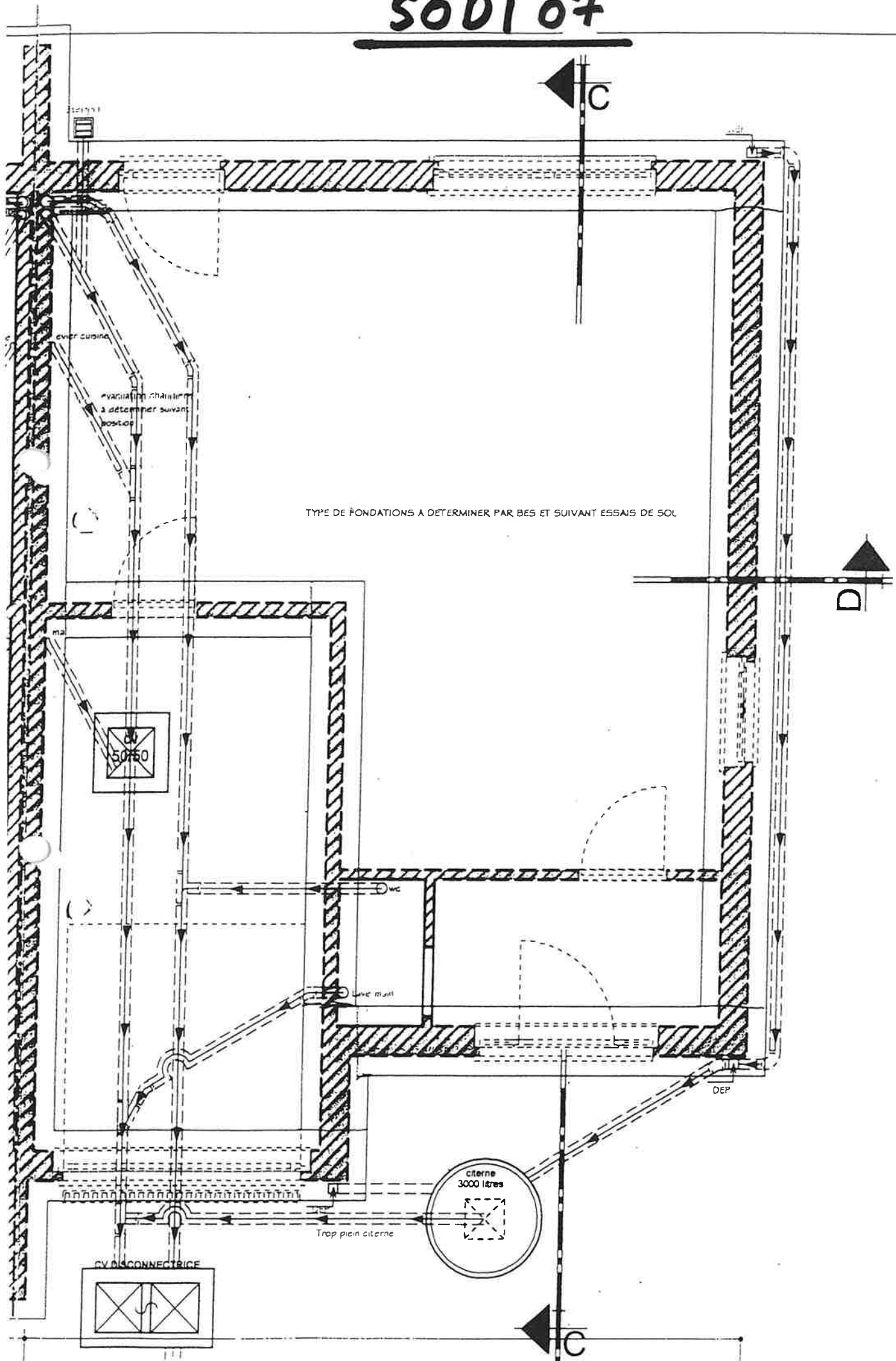
Matricule. GEO. 04 02 22.
Plan n° 08 / 02 - 07.
Echelle: 1/1250. - 1/200.
Le 22 - 01 - 2008.

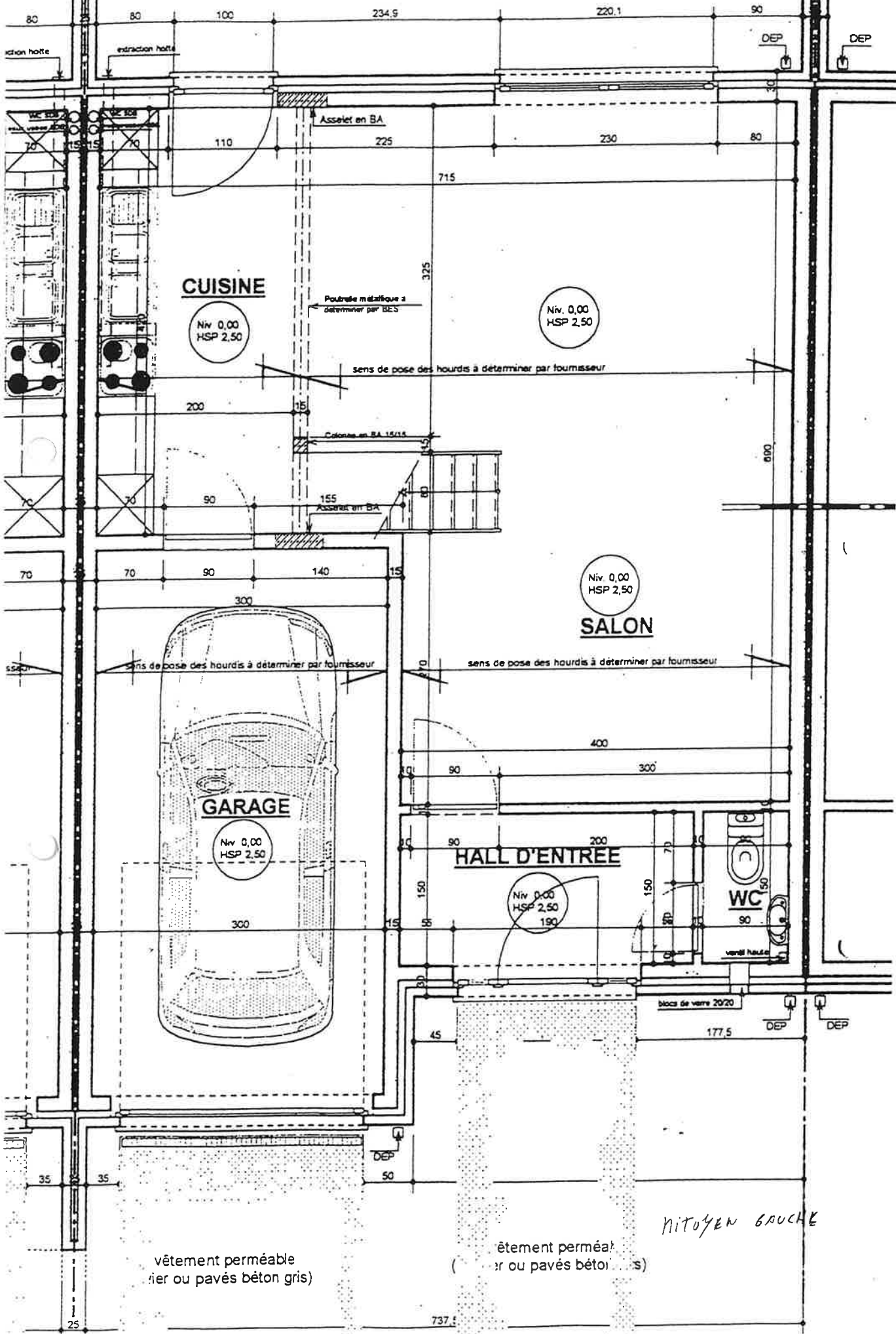
- Situation Cadastrale. -

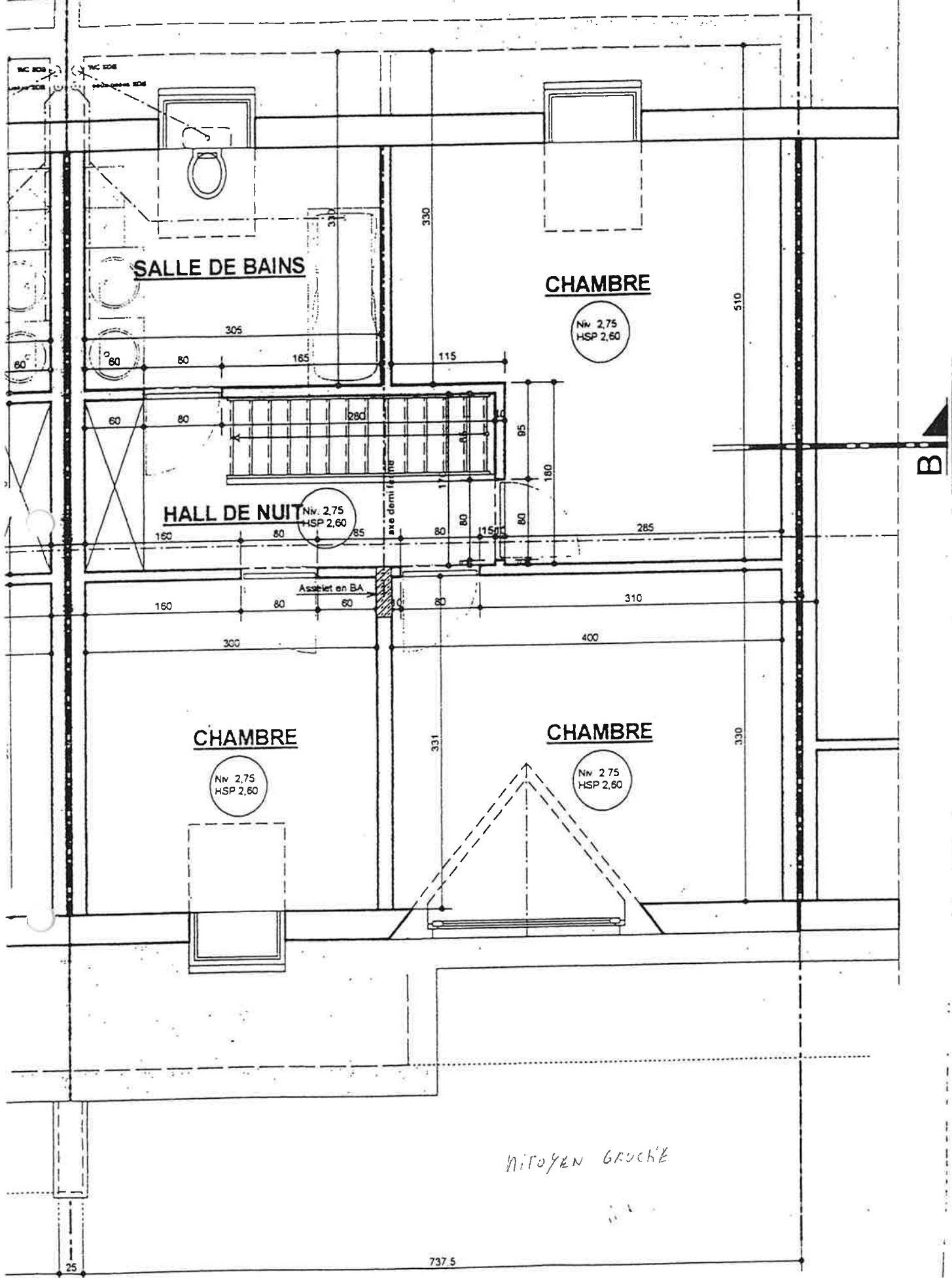
- Section A. -



SODI 07

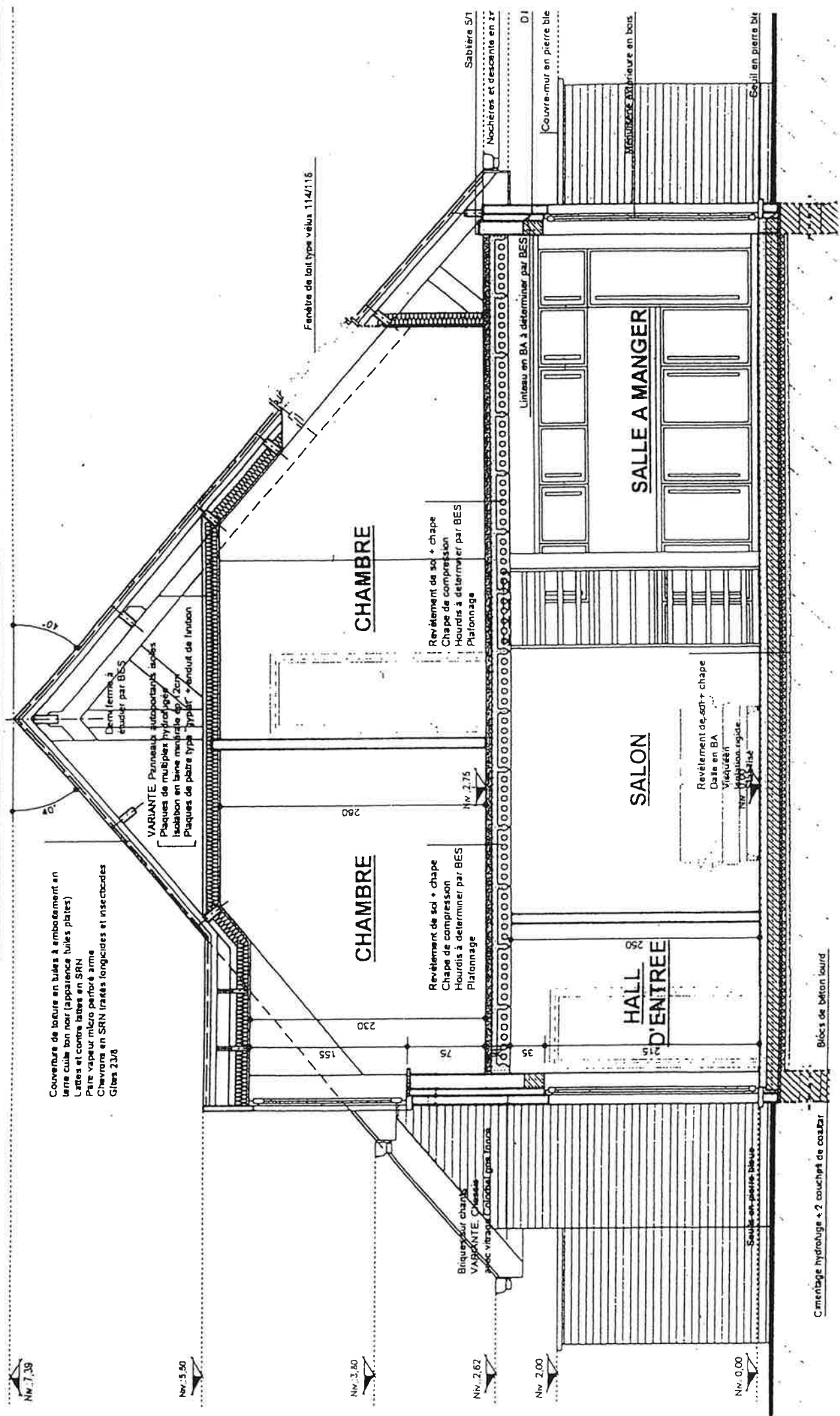






DES GAUCHES ET MITOYENNES échelle 1/50

COUPE D'UN DES HABITATIONS DE TYPE TROIS FACADES DROITES ET MITOYEN

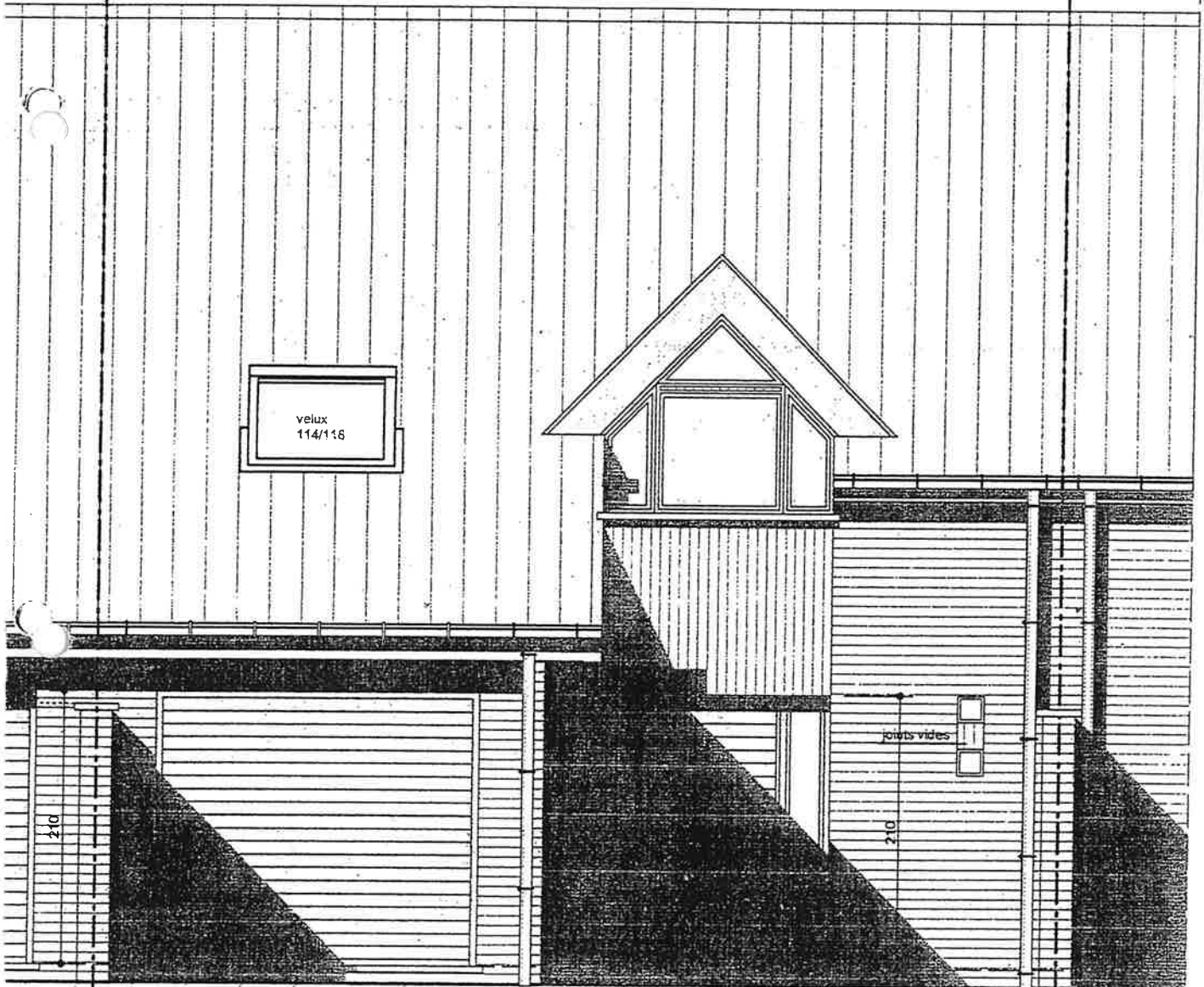


Niv. -2,00

Niv. 0,00

- Maçonneries en briques de terre cuite ton rouge - nuancé
- Couverture de toiture en tuiles béton plates ton gris foncé
- Menuiseries en bois teinté foncée et vitrage isolant
- Seuils de portes et fenêtres en pierre bleue
- Porte de garage revêtue de bois
- Plafond débordant corniches et rives en bois rainuré languetté
- Nochères et descentes d'eaux pluviales en zinc

150



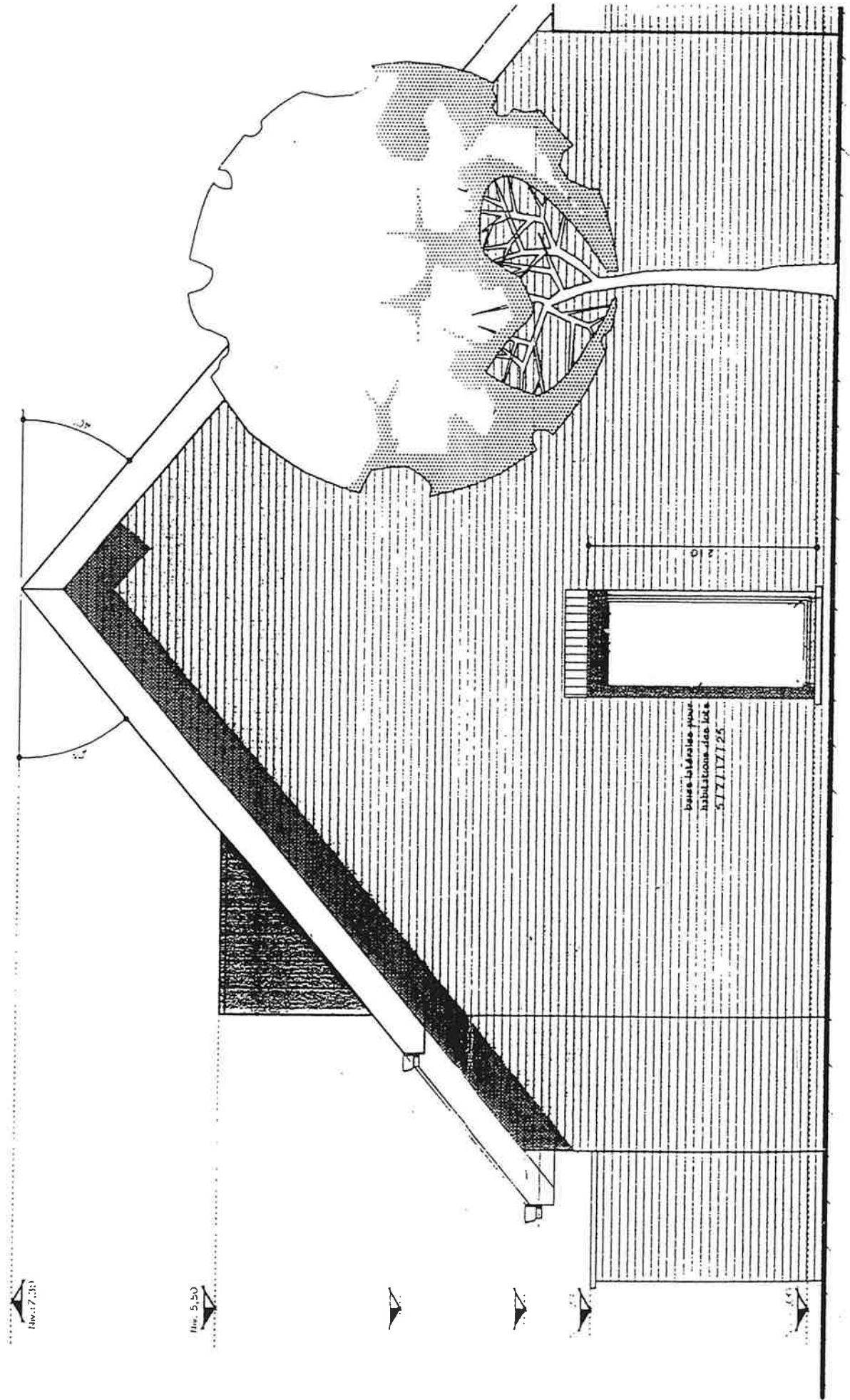
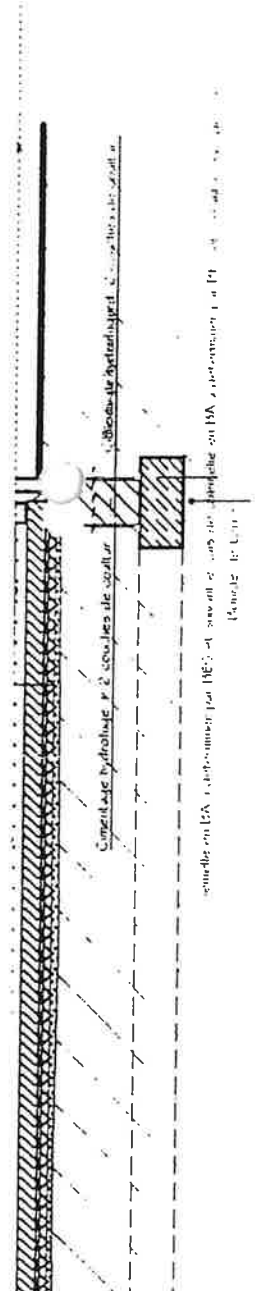
MITOYENNES échelle 1/50

Boucle de terre

COUPÉ A - A DES HABITATIONS DE TYPE TROIS FACADES GAUCHES ET



ELEVATION ABRIÉE DES HABITATIONS DE TYPE TROIS FACADES GAU



plans réalisés pour
 habitation des J.L. n°
 5777725

Plan 1/20

Plan 1/50

Plan 1/50

Plan 1/50

Plan 1/50

Plan 1/50

MOBAT S.A.
ETUDES DE STABILITE
 Chaussée de Nivelles, 113
 7181 - ARQUENNES
 Tél/Fax : 067/87.95.51
 Gsm : 0473.95.76.00

SODI 07

DALLES ≠ NIVEAUX

Province de

Commune de

Adresse chantier :
 SITE DU FONDS DES EAUX

Section cadastrale :

DOSSIER N° :
 07-70

PLAN N° :
 1

OBJET DU PLAN

FONDATIONS & HAUT DU REZ-DE-CHAUSSEE
Coffrage & Ferrailage - Vue en plan & Coupes

DATE : 01-06-2007 DESINÉ PAR : L. Bastin ECHELLES : Plans : 1/50 Détails : Coupes : 1/20 Elevations :	MOBAT S.A. INGÉNIEUR : Jacques LECLERQ	CLIENT : SODI s.a. Rue des Chevalier, 6 btz9 1050 - Bruxelles	INDICE : 12/06/07 - MISE A JOUR
	ARCHITECTE : Georges GOSSE Rue de Marlemont, 11/18 7170 - La Hestre Tél : 064/84.81.60	ENTREPRISE :	

CARACTERISTIQUES DES MATERIAUX :

BETON POUR BETON ARME : $R'_{br} (28j) = 35 \text{ N/mm}^2 (350 \text{ kg/cm}^2)$
 $R'_{wk} (28j) = 30 \text{ N/mm}^2 (300 \text{ kg/cm}^2)$

ARMATURES POUR BETON ARME (BE 22) : $R_a = 140 \text{ N/mm}^2 (1400 \text{ kg/cm}^2)$

ARMATURES POUR BETON ARME (BE 40) : $R_a = 210 \text{ N/mm}^2 (2100 \text{ kg/cm}^2)$

ARMATURES POUR BETON ARME (BE 50) : $R_a = 300 \text{ N/mm}^2 (3000 \text{ kg/cm}^2)$

PROFILES METALLIQUES : S 355

LEGENDE ARMATURES :


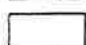
----- Armatures inférieures
 _____ Armatures supérieures

LEGENDE DESSIN :

22 Epaisseur dalle en cm
 N.I. = XXX Niveau inférieur

LEGENDE MACONNERIE / BETON :

 Maçonnerie existante
 Nouvelle maçonnerie

 Béton existant
 Nouveau béton

COTES ET DIMENSIONS :

Toutes les cotes et dimensions seront vérifiées sur place par l'entrepreneur avant commande et exécution.
 Les cotes avec * sont indicatives.

SODI 07

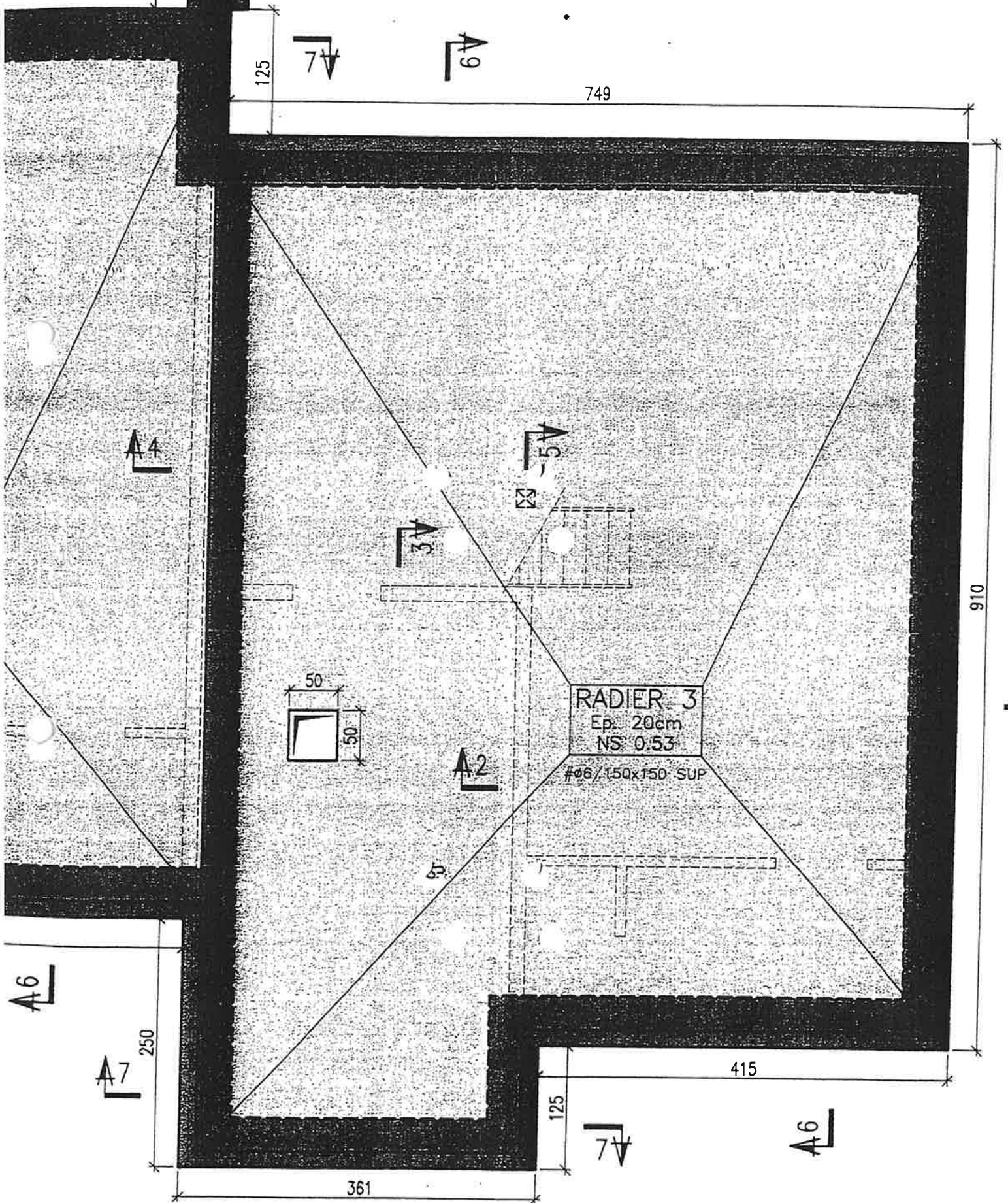
SM.2
30/60
NI -0.66

135

125

749

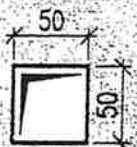
910



A4

A3

A5



A2

RADIER 3
Ep. 20cm
NS: 0.53
#06/150x150 SUP

A6

A7

250

361

125

415

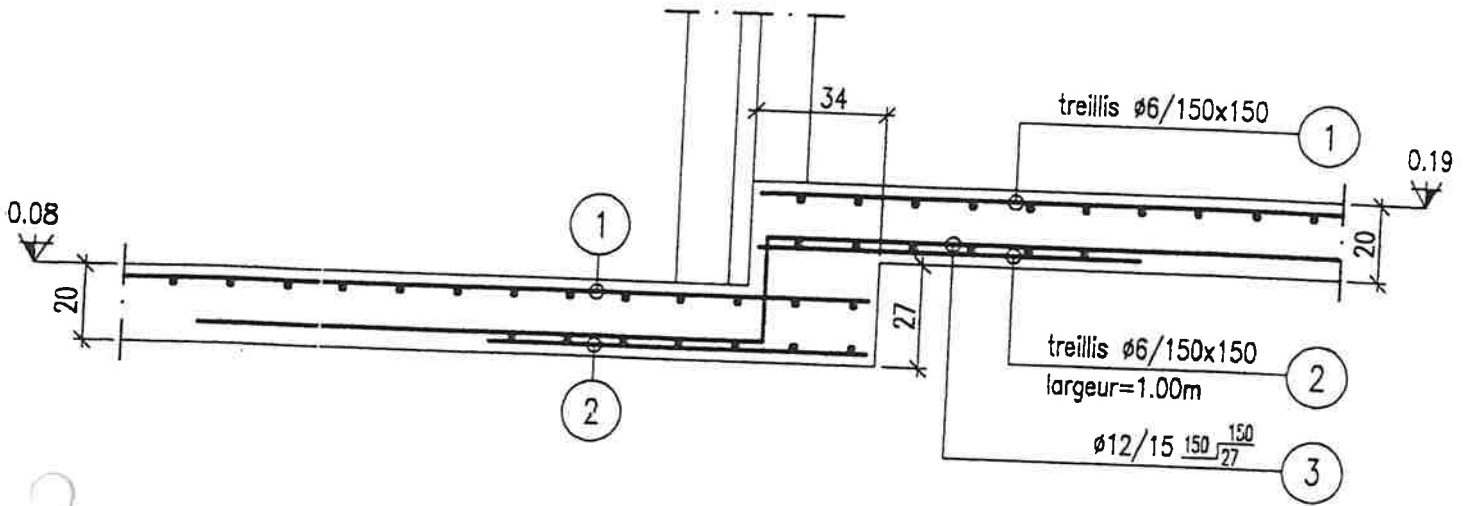
A7

A6

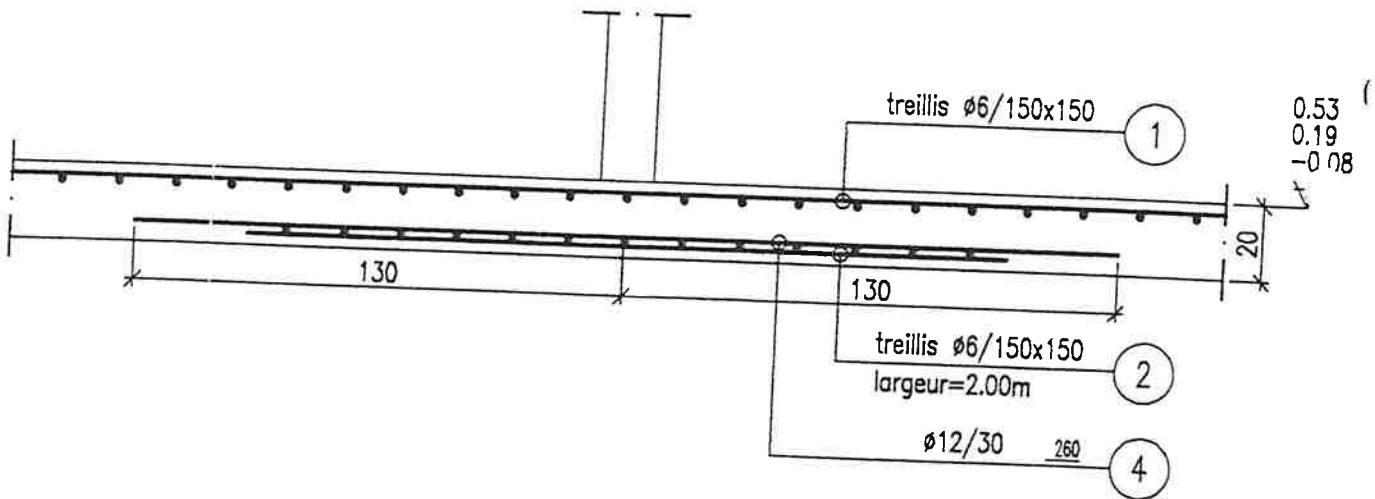
A8

SODI 07

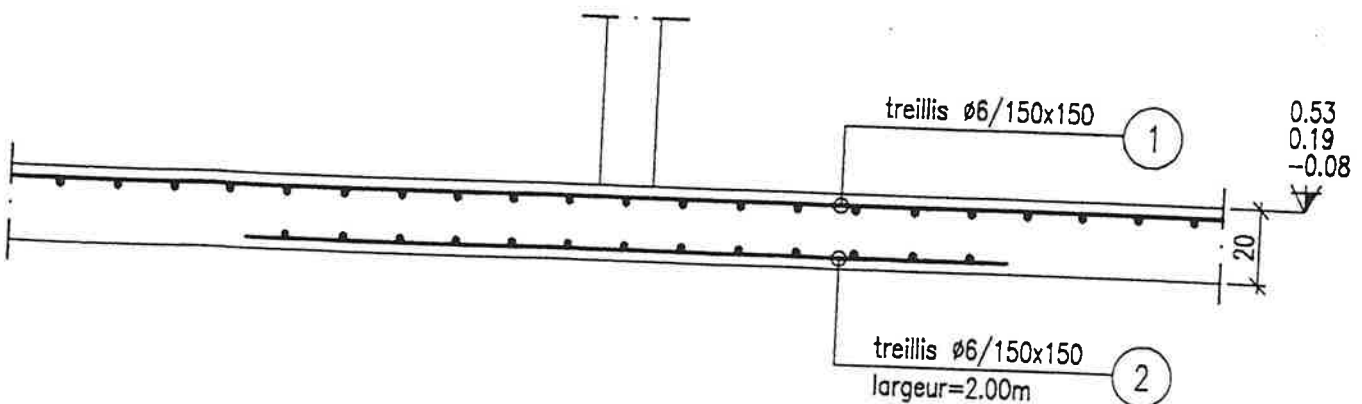
COUPE 1



COUPE 2

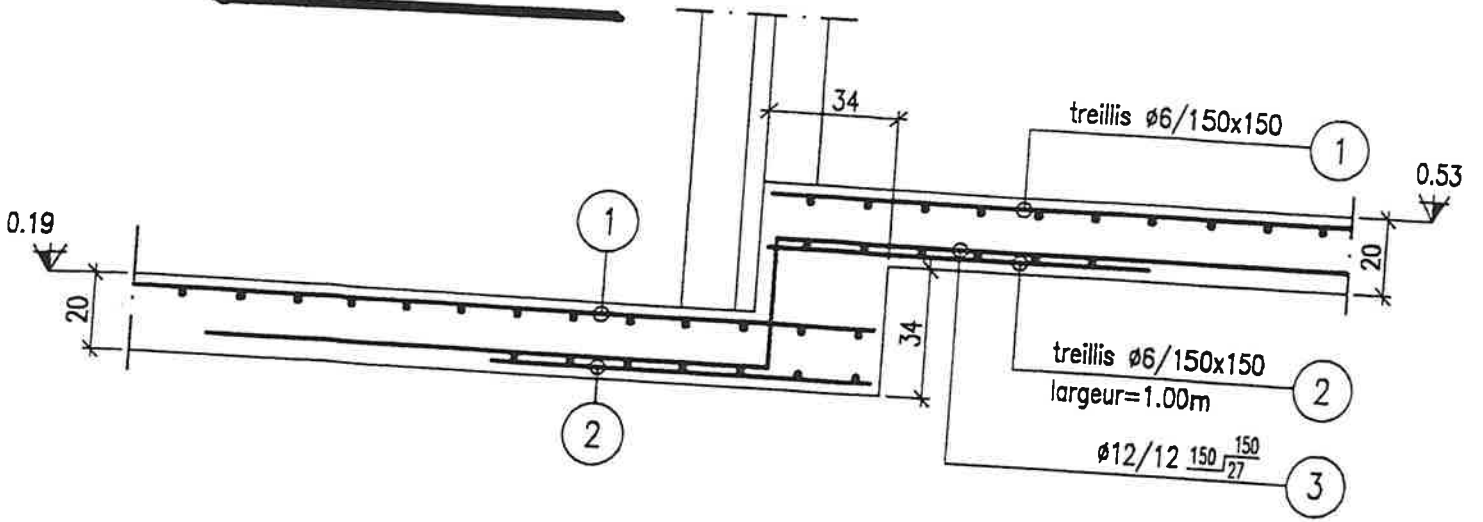


COUPE 3

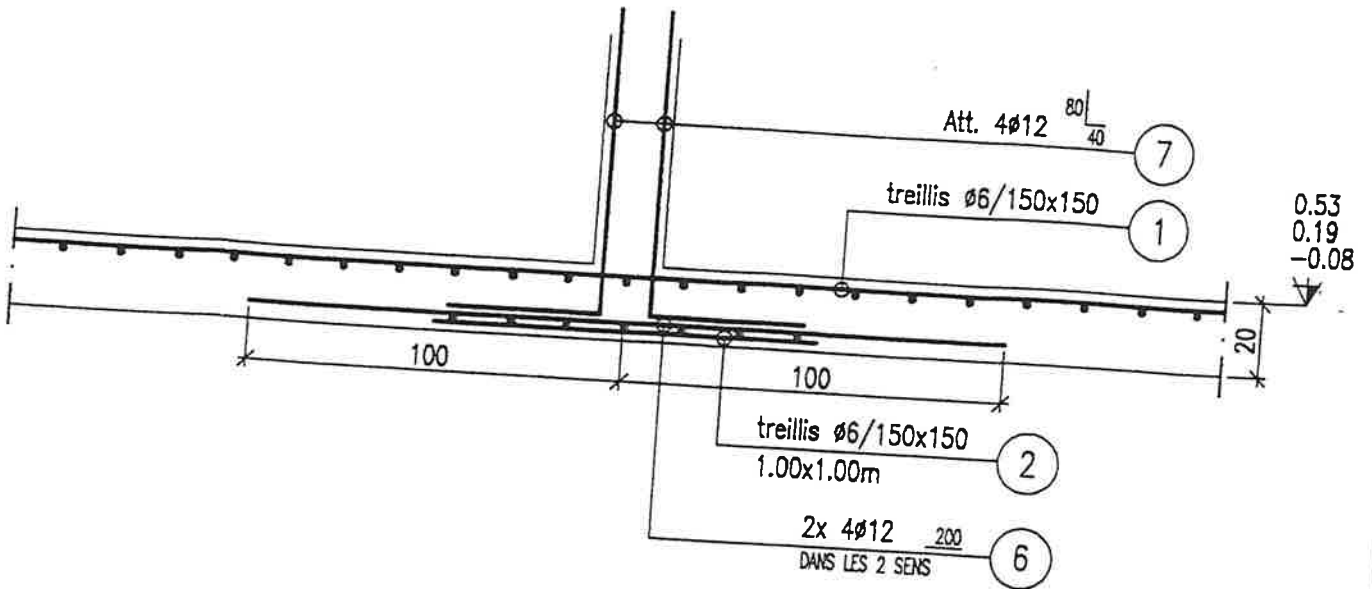


SODI 07

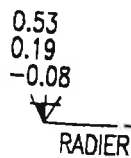
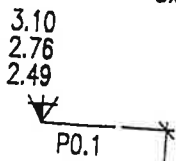
COUPE 4



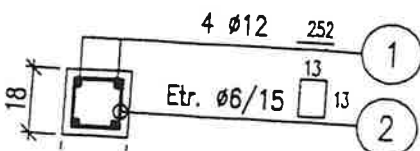
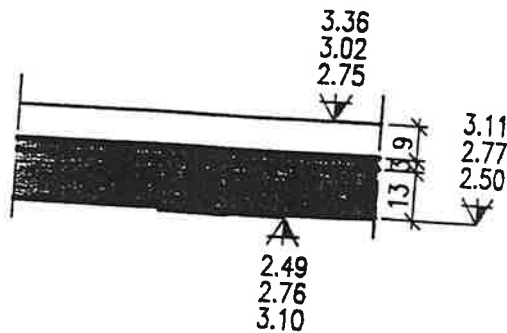
COUPE 5



CO.1 3x

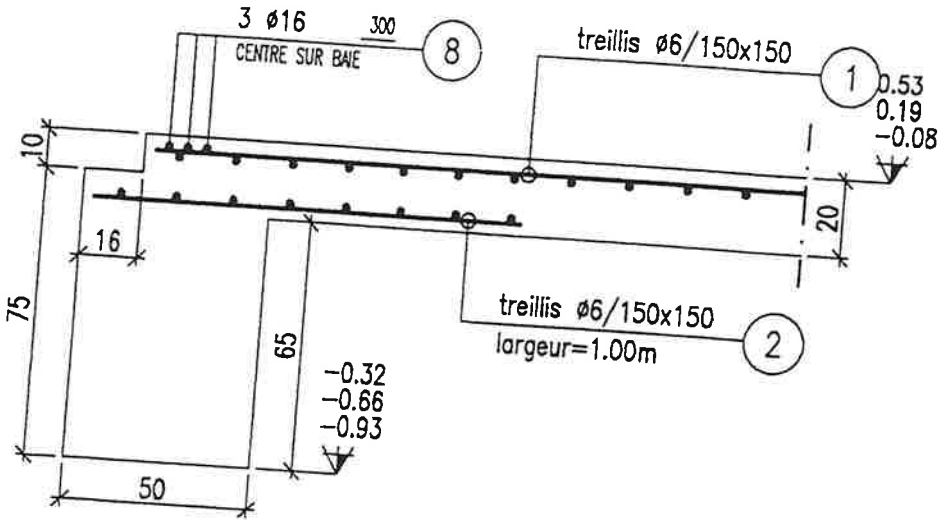


P0.1 HEA180

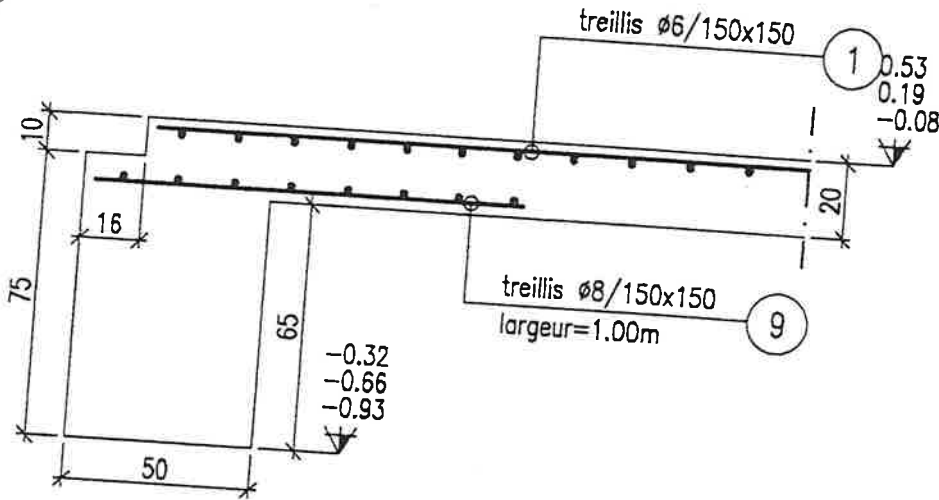


COUPE 6

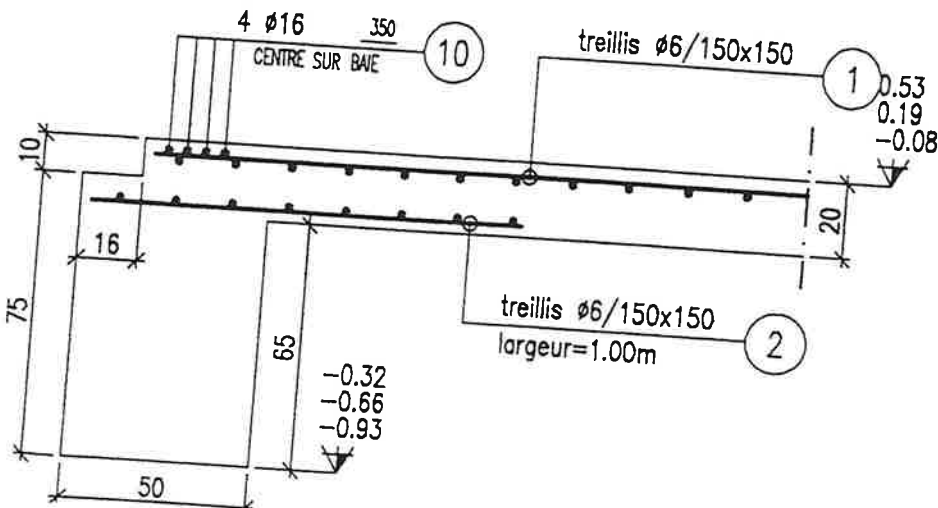
SODI 07



COUPE 7



COUPE 8





ZANCA CONSTRUCTIONS sprl

Renseignements pour DIU

Référence : SODI N° 07

MATERIAUX DE CONSTRUCTION ET REFERENCES FOURNISSEURS :

- Béton : CCB béton armé C25/30
- Blocs intérieurs/extérieurs : TERCA POROTHERM Thermobrick
- Plancher : DOUTERLOIGNE hourdis creux en béton armé
- Isolant dans les murs mixtes : KNAUF Polyfoam C-350 A TG polystyrène extrudé ép. 5cm
- Isolant sous toiture : KNAUF Thermolan TI 312 laine de verre ép. 12cm
- Briques de parement : TERCA Rouge Réduit écorcé sablé M65
- Joint du parement : rejointoyé en montant avec mortier de maçonnerie (SILO)
- Couverture : ETERNIT tuile terre cuite TERRA PIATTA noir classic
- Menuiserie extérieure – type : MODIWEL châssis bois SIPO sans moulure
- Menuiserie extérieure – traitement : afromozia 3x pistolé 80 microns
- Menuiserie extérieure – vitrage : 4 16 4 super isolant k = 1.1 w/m².k.
- Plafonnage : KNAUF MP 75 enduit monocouche
- Electricité : NIKO Original pour les interrupteurs et les prises
- Chaudière : à condensation DE DIETRICH MCR 24/28 de 24Kw
- Radiateur : HENRAD type Compact Line
- Thermostat : thermostat d'ambiance Honeywell CM 901
- Vannes thermostatiques : COMAP
- Canalisations chauffage : HENCO
- Canalisations eaux sanitaires : HENCO multiskin
- Canalisations décharges : DYKA PVC
- Appareils sanitaires :
 - 2 WC LYRA RHODE IV blanc
 - 1 Lave-mains LYRA RHODE IV blanc 40cm
 - 1 bain acryl TONUS III blanc 170x75
 - 1 système Zen Top
 - 1 colonne douche Tonic
 - 1 mitigeur thermostatique droit Tonivted-CR30
 - 1 panneau pivotant Aurora
 - 1 ensemble meuble DEDECKER XENO 120cm non prévu (chape uniquement)
- Revêtement de sol : non prévu
- Revêtement mural : escalier droit à barres parallèles en hêtre non traité
- Menuiserie intérieure :

- Langendijkstraat, 8
3690 ZUTENDAAL

modiwel

N.V.



RAMEN EN DEUREN IN HOUT · TRAPPEN · BINNENDEUREN · POORTEN · GLAS

- Tel 089/61.27.55 - 61.27.57
- Telefax 089/61.27.09
- Reg. nr. 10.20.02
- RPR Tongeren
- B.T.W. BE-0415.255.416
- Fortis 235-0051943-60
- IBAN BE73 2350 0519 4360
- BIC GEBA BE BB
- RABO 1360.19.919
- Fortis Banque Luxembourg 30-782036-56
- E-mail info@weldimo.be

Zanca Constuction sprl

Rue Neuve 120
7170 Manage-La Hestre

Zutendaal, 24.01.08

Concerne : notre n° de commande H8834 – Chantier « Sodi 7 à La Louvière »
Annexe facture 4727/07 du 18.12.07

Mentions obligatoires à faire figurer sur la facture relative aux dépenses énumérées à l'article 145²⁴ du Code des impôts sur les revenus 1992 en vue d'une utilisation plus rationnelle de l'énergie dans une habitation (AR/CIR 92, article 63¹¹).

Le soussigné, confirme que le coefficient de la valeur globale K du châssis (châssis + vitrage), calculée par les formules simplifiées de la norme en vigueur (NBN B62), est plus bas ou égal à 2,0 Watt/m2 Kelvin (W/m2.K).

	<u>Valeur K du profile</u>	<u>Valeur K du vitrage 1,1</u>
Bois	1,8	1,1

N.V. MODIWEL,
K. Poelmans

i.o.

modiwel N.V.
Langendijkstraat
3690 Zutendaal
Tel 089 81 27

P.s.: à ajouter à votre déclaration d'impôts ensemble avec la facture originale et la preuve de paiement.

Comment prescrire un béton à performances spécifiques ?

Béton conforme à NBN EN 206-1 et NBN B15-001:2004



à base de ciment CEM III/A LA selon NBN B12-109

Pour un béton armé de structure portante soumis au gel et à la pluie, de consistance plastique, avec granulats limités à 22 mm nominal et avec ciment de haut niveau à teneur limitée en alcalis.

Classe de résistance C x / y N/mm²

x = résistance caractéristique sur cylindre H 300 D 150 mm
y = résistance caractéristique sur cube 150 mm

conservés pendant 28 jours à 20 +/- 2 °C sous eau ou HR >= 95 %

C 8/10	C 35/45	C 55/67
C 12/15	C 40/50	C 60/75
C 16/20	C 45/55	C 70/85
C 20/25	C 50/60	C 80/95
C 25/30		C 90/105
C 30/37		C 100/115

Catégorie BENOR

A	B	C
---	---	---

BENOR

Exigez un béton Benor !

Domaine d'application

BNA = béton non armé
BA = béton armé
BP = béton précontraint

(chlorures <= 1,0 %)
(chlorures <= 0,40 %)
(chlorures <= 0,20 %)

B2 Classes d'environnement

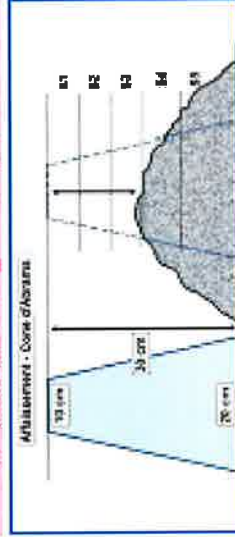
Classe d'environnement	Description	Air entrainé	Béton type	Classe minimum de résistance	kg ciment minimum	Rapport maximum eau / ciment	Type de béton	Classe minimum de résistance	kg ciment minimum	Rapport maximum eau / ciment
E0	Environnement non agressif		T(0,5) T(1,0)	C 8/10 C 12/15	- -	1,50 1,00	pas d'application			
E1	Application intérieure		T(1,0)	C 12/15	-	1,00	T(0,65)	C 16/20	260	0,65
EE1	Application extérieure	Pas de gel	T(1,0)	C 12/15	-	1,00	T(0,60)	C 20/25	280	0,60
EE2		Gel mais pas de contact avec la pluie	T(0,55)	C 25/30	300	0,55	T(0,55)	C 25/50	300	0,55
EE3		Gel et contact avec la pluie	T(0,55)	C 25/30	300	0,55	T(0,50)	C 30/37	320	0,50
EE4		Gel et agents de déverglaçage sans air entrainé	T(0,45)	C 35/45	340	0,45	T(0,45)	C 35/45	340	0,45
		avec air entrainé	T(0,50) A	C 25/30	320	0,50	T(0,45) A	C 30/37	340	0,45
ES1	Environnement marin	contact avec air marin (jusqu'à 3 km de la côte) ou eau saumâtre	T(0,60)	C 20/25	280	0,60	T(0,50)	C 30/37	320	0,50
ES2		contact avec air marin (jusqu'à 3 km de la côte) ou eau saumâtre	T(0,55)	C 25/30	300	0,55	T(0,50)	C 30/37	320	0,50
ES3		contact avec eau de mer	T(0,55)	C 25/30	300	0,55	T(0,45)	C 35/45	340	0,45
ES4		contact avec eau de mer	T(0,45)	C 35/45	340	0,45	T(0,45)	C 35/45	340	0,45
		Eléments exposés aux marées et éclaboussures sans air entrainé	T(0,50) A	C 25/30	320	0,50	T(0,45) A	C 30/37	340	0,45
		avec air entrainé	T(0,55)	C 25/30	300	0,55	T(0,55)	C 25/30	300	0,55
EA1		Agressivité chimique (à combiner avec les classes susmentionnées)	T(0,50)	C 30/37	320	0,50	T(0,50)	C 30/37	320	0,50
EA2			T(0,55)	C 35/45	340	0,45	T(0,50)	C 30/37	320	0,50
EA3			T(0,45)	C 35/45	340	0,45	T(0,45)	C 35/45	340	0,45

(*) Utilisation d'un ciment HSR selon la teneur en sulfates dans l'environnement.

C Classes de consistance

Classes d'affaissement au cône d'Abrams (Slump)

S1	de 10 à 40 mm	F1	moins de 340 mm
S2	de 50 à 90 mm	F2	de 350 à 410 mm
S3	de 100 à 150 mm	F3	de 420 à 480 mm
S4	de 160 à 210 mm	F4	de 490 à 550 mm
S5	plus de 220 mm	F5	de 560 à 620 mm
		F6	plus de 630 mm



Ces données ne constituent qu'un extrait de la norme. En cas de doute, consultez l'original.

D Dimension maximale des granulats mm

à choisir parmi la série suivante :

6	8	10	11	12	14	16	20	22	32	40	45	63
---	---	----	----	----	----	----	----	----	----	----	----	----

D-max recommandé : le plus élevé possible, mais sans dépasser:

- 1/5 de l'épaisseur minimale de l'élément (sauf couche de compression : 2/5)
- 3/4 de l'écartement minimal entre des armatures (sauf pieux moulés : 1/4)
- l'épaisseur d'enrobage des armatures.

E Exigences complémentaires

concernent le ciment, la composition, le béton frais ou durci, ou la mise en œuvre.
Exemple : minimum 340 kg de ciment CEM III/A de classe 42,5 N ou supérieure, à teneur limitée en alcalis.

POROTHERM Thermobrick

Herkomst / Origine: Zonnebeke



Beschikbare afmetingen / Formats disponibles:

Fabricagematen (L x B x H) Mesures de fabrication (L x E x H)	Tolerantie/Spreiding Tolérance/Répartition	Nettogewicht/st Poids net/pc	Lambda waarde (λ_i) Valeur Lambda (λ_i)	CE code Code CE	Bruto droge volumemassa (gem.) Masse volumique sèche brute (moy.)	Categorie Catégorie
288 x 88 x 138 mm	T1/R1	3,480 kg	0,29 W/mK	12410020-B1-1240	950 kg/m ³	D1
288 x 88 x 188 mm	T1/R1	4,678 kg	0,29 W/mK	12410030-B1-1240	950 kg/m ³	D1
288 x 138 x 138 mm	T1/R1	4,902 kg	0,26 W/mK	12410050-B1-1240	850 kg/m ³	D1
288 x 138 x 188 mm	T1/R1	6,845 kg	0,26 W/mK	1343300-B1-1240	850 kg/m ³	D1
288 x 188 x 138 mm	T1/R1	6,720 kg	0,26 W/mK	12410080-B1-1240	850 kg/m ³	D1
288 x 188 x 188 mm	T1/R1	9,576 kg	0,26 W/mK	1343400-B1-1240	850 kg/m ³	D1

POROTHERM Thermobrick

Herkomst / Origine: Zonnebeke



Binnenmuurstenen / Blocs pour murs intérieurs

Gebruik:

Het thermisch isolerend dragend en niet-dragend niet decoratief opgaand metselwerk zal uitgevoerd worden in geperforeerde isolerende snelbouwbakstenen "Porotherm Thermobrick" gefabriceerd op basis van plastische klei met toevoeging van afmageringsmiddelen en oxiderend gebakken op minstens 990°C. De "Porotherm Thermobrick" snelbouwblokken beantwoorden voor wat betreft maattoleranties (T1), vormeigenschappen, uitzichtkenmerken en perforaties aan de eisen van de norm EN 771-1 "Voorschriften voor metselstenen – Deel1: metselbakstenen". De snelbouwblokken "Porotherm Thermobrick" moeten conform zijn aan het merk Benor volgens PTV 23-003. Vóór uitvoering zullen monsters door de aannemer op de werf neergelegd worden ter goedkeuring van de opdrachtgever.

Prestatiecriteria:

- **Druksterkte:**
Gedeclareerde gemiddelde druksterkte volgens NBN EN 771-1 (CE-declaratie) en karakteristieke druksterkte volgens NBN B 24-301 (Benor): $\geq 10 \text{ N/mm}^2$.
- **Vorstbestendigheid:**
Euroklasse F0 – niet gecertificeerd volgens NBN B 27-009
- **Initiële wateropzuiging:**
Normaal zuigend volgens PTV 23-003
- **Hygrometrische krimp en opzwellings:**
Volgens NBN B 24-208: $\leq 0,1 \text{ mm/m}$

Usage:

La maçonnerie thermiquement isolante, portante et non portante, non décorative sera réalisée en blocs treillis perforés isolants "Porotherm Thermobrick" fabriqués à base d'argile plastique avec addition d'amaigrissants et cuits en oxydant à au moins 990°C. Les blocs treillis "Porotherm Thermobrick" répondent en ce qui concerne les tolérances de dimensions (T1), les caractéristiques de forme, les caractéristiques d'aspect et les perforations aux exigences de la norme EN 771-1 "Spécifications pour éléments de maçonnerie – Partie 1: Briques en terre cuite". Les blocs treillis "Porotherm Thermobrick" doivent être conforme à la marque Benor suivant PTV 23-003. Avant exécution des travaux, des échantillons seront déposés au chantier par l'entrepreneur pour l'agrément par le maître de l'ouvrage.

Critères de prestation:

- **Résistance à la compression:**
Résistance à la compression moyenne déclarée selon NBN EN 771-1 (déclaration CE) et résistance à la compression caractéristique selon NBN B 24-301 (Benor): $\geq 10 \text{ N/mm}^2$.
- **Résistance au gel:**
Classe Euro F0 – non-certifiée selon NBN B 27-009
- **Porosité initiale:**
Absorption normale selon PTV 23-003
- **Retrait et dilatation hygrométrique:**
Selon NBN B 24-208: $\leq 0,1 \text{ mm/m}$

Akoestische isolatie / Isolation acoustique (volgens massawet / selon la loi de la masse)						
Onbepleisterd Non plâtré		Eénzijdig bepleisterd Plâtrage d'un côté		Tweezijdig bepleisterd Plâtrage des deux côtés		
Categorie NBN S 01-400	Rw (dB)	Categorie NBN S 01-400	Rw (dB)	Categorie NBN S 01-400	Rw (dB)	
288 x 88 x 138 mm	III b	42,8	III b	44,5	III a	45,9
288 x 88 x 188 mm	III b	42,5	III b	44,2	III a	45,7
288 x 138 x 138 mm	III a	46	III a	47,2	III a	48,3
288 x 138 x 188 mm	III a	45,6	III a	46,9	III a	48
288 x 188 x 138 mm	III a	48,6	II b	49,6	II b	50,4
288 x 188 x 188 mm	III a	48,3	II b	49,2	II b	50,1

Noot:

Het beschreven product beschikt over sterke thermisch isolerende kwaliteiten. Voor producten met sterke akoestische kwaliteiten en/of hogere drukweerstand verwijzen we naar de Silentbrick 10 en 25 en naar de Powerbrick 15 en 25.

Note:

Le produit décrit ci-dessus dispose de fortes qualités d'isolation thermique. Pour les produits aux fortes qualités acoustiques et/ou une résistance à la compression plus élevée, nous vous référons au Silentbrick 10 et 25 et au Powerbrick 15 et 25.

Bijkomende prestatiecriteria + CE declaratie beschikbaar via <http://ce.wienerberger.com>

Conformiteitskeurmerk en normen:
De fabrikant kan in het kader van de Europese Bouwproductenrichtlijn de CE-declaratie voorleggen.
De producten worden geleverd met het Benor-label, welke de overeenkomstigheid aan het CE-label en aan de normen NBN EN 771-1 en PTV 23-003 garandeert.

Novembre 2006.

- Dit document is niet contractueel en vernietigt alle voorgaande publicaties. De fabrikant behoudt zich het recht voor om het productengamma of de productkarakteristieken te wijzigen. De gebruiker dient zich ervan te vergewissen steeds te beschikken over de meest recente beschrijvende tekst.
- Er wordt geen garantie verleend op volledigheid. Daar wij het specifieke gebruik, het respect voor de regels der kunst, de verwerking, de hoedanigheid van de mortels en de weersomstandigheden niet kunnen beoordelen, kan hierbij geen aansprakelijkheid aanvaard worden op grond van deze beschrijvende tekst.
- Niets uit deze tekst mag zonder onze toestemming worden veranderd.

Critères de prestation complémentaires + déclaration CE disponible sur <http://ce.wienerberger.com>

Certificat de conformité et normes.
Le fabricant peut soumettre la déclaration CE dans le cadre de la Directive Européenne de Produits de Construction.
Les produits sont livrés avec le label BENOR, qui garantit la conformité au label CE et aux normes NBN EN 771-1 et PTV 23-003.

Novembre 2006.

- Ce document n'est pas contractuel, il annule et remplace les publications précédentes. Le fabricant se réserve le droit de modifier la gamme de produits ou les caractéristiques des produits. L'utilisateur doit s'assurer d'être en possession de la dernière version du texte descriptif.
- On ne peut pas garantir l'intégralité de ce document, car il nous est impossible de juger de l'usage spécifique, du respect du savoir-faire, de la mise en oeuvre, de la qualité du mortier utilisé et des conditions atmosphériques. C'est pourquoi nous ne pouvons être tenu responsables de l'utilisation sur base de ce texte descriptif.
- Aucune modification n'est tolérée sans notre autorisation préalable.

sa Wienerberger nv - Ter Bede Business Center - BE 8500 Kortrijk
T +32 56 24 96 35 - F +32 56 22 87 11 - info@wienerberger.be - www.wienerberger.be



POROTHERM
Thermobrick



DESCRIPTION POUR CAHIER DES CHARGES

=====

HOURDIS CREUX EN BETON ARME SOUS-FACE GAUFREE

+++++

Le plancher, BENOR contrôlé et conforme aux NBN B15 et PTV 201 édition 2 add. 1 dd. 09/07/1999, se compose d'éléments préfabriqués creux juxtaposés d'une largeur de 60cm et d'une hauteur de 13cm ou 17cm et de joints éventuellement complétés par une dalle de compression bétonnés sur chantier. Des éléments de 30cm ou 10cm sont utilisés comme pièces ajustées. Chaque élément est réalisé en béton armé ($R'_{vc} \geq 40N/mm^2$) suivant un système breveté et est vibré machinalement sur un coffrage métallique. La sous-face est gaufrée et garantit une adhérence parfaite et optimale entre hourdis et plafonnage. Les bords sont droits, soignés et arrondis. Les hourdis de 13cm ont 5 trous cylindriques de diam. 76mm, les hourdis de 17cm ont 5 trous ovales. Les faces latérales des éléments sont pourvues de cavités de forme spécialement étudiée afin d'obtenir lors de la coulée du béton de remplissage des joints, et de la table de compression éventuelle, un bon accrochage entre les éléments. Le coulage du béton des joints et de la table de compression éventuelle se fait toujours en une fois. Le béton à couler sur place a une $R'_{vc} \geq 30N/mm^2$ à 28 jours. Qualité du béton de table de compression C 25/30.

Les armatures inférieures sont soudées en treillis, acier DE 500 BS. Des armatures supplémentaires en acier BE500 - exceptionnellement nécessaires - sont, en règle générale, suivant le plan de pose, posées par l'entrepreneur sur chantier. L'incorporation dans la table de compression d'un treillis optimise la répartition des charges et l'homogénéité du plancher, tandis que des armatures de continuité au dessus de l'appui central améliore la capacité portante et minimise la flèche.

Jusque 3.90m (type 13cm) et jusque 5.00m (type 17cm) sans table de compression : pas d'étais. Dans tous les autres cas, avant la dépose des éléments, il faut poser un étau central réalisant une contre-flèche maximale (maximum 2mm/m longueur d'hourdis).

L'exécution dans son ensemble se réalise selon les règles de l'art et en concordance avec les prescriptions et les plans de pose éventuels. Les plans de pose seront approuvés par l'architecte et/ou l'ingénieur conseil et par l'entrepreneur.

Surcharge utile : kN/m^2 (surcharge d'utilisation + surcharge fixe due au revêtement du sol et au plafonnage + complément pour la surcharge due aux cloisons, appuis de toiture, etc.).

FABRICANT :

N.V. DOUTERLOIGNE

**159 Vichtsesteenweg
8570 ANZEGEM
Tel. 056/69.40.40
Fax 056/68.09.14
e-mail : info@douterloigne.com**

**11 Rue du Gros Lot
7536 VAULX-LEZ-TOURNAI
Tel. 069/84.39.41
Fax 069/84.39.42**

**11 Rijkevorselseweg
2340 BEERSE
Tel. 014/61.19.18
Fax 014/61.70.36**

LONGUEUR : 13cm : de 100 à 560 cm par 10cm
17cm : de 100 à 800 cm par 10cm

LARGEUR : standard 60cm; demi largeur (30cm) ou pièce d'ajustage (10cm) sur commande

POIDS : préfab 13cm : 206 kg/m², préfab 17cm : 230 kg/m²
rempliss. joints 13cm : 15kg/m², rempliss. joints 17cm : 21kg/m²
table de compress. par cm : 24kg/m²

BETON : rempliss. joints 13cm : 6lit/m², rempliss. joints 17cm : 9lit/m²
table de compress. par cm : 10lit/m²

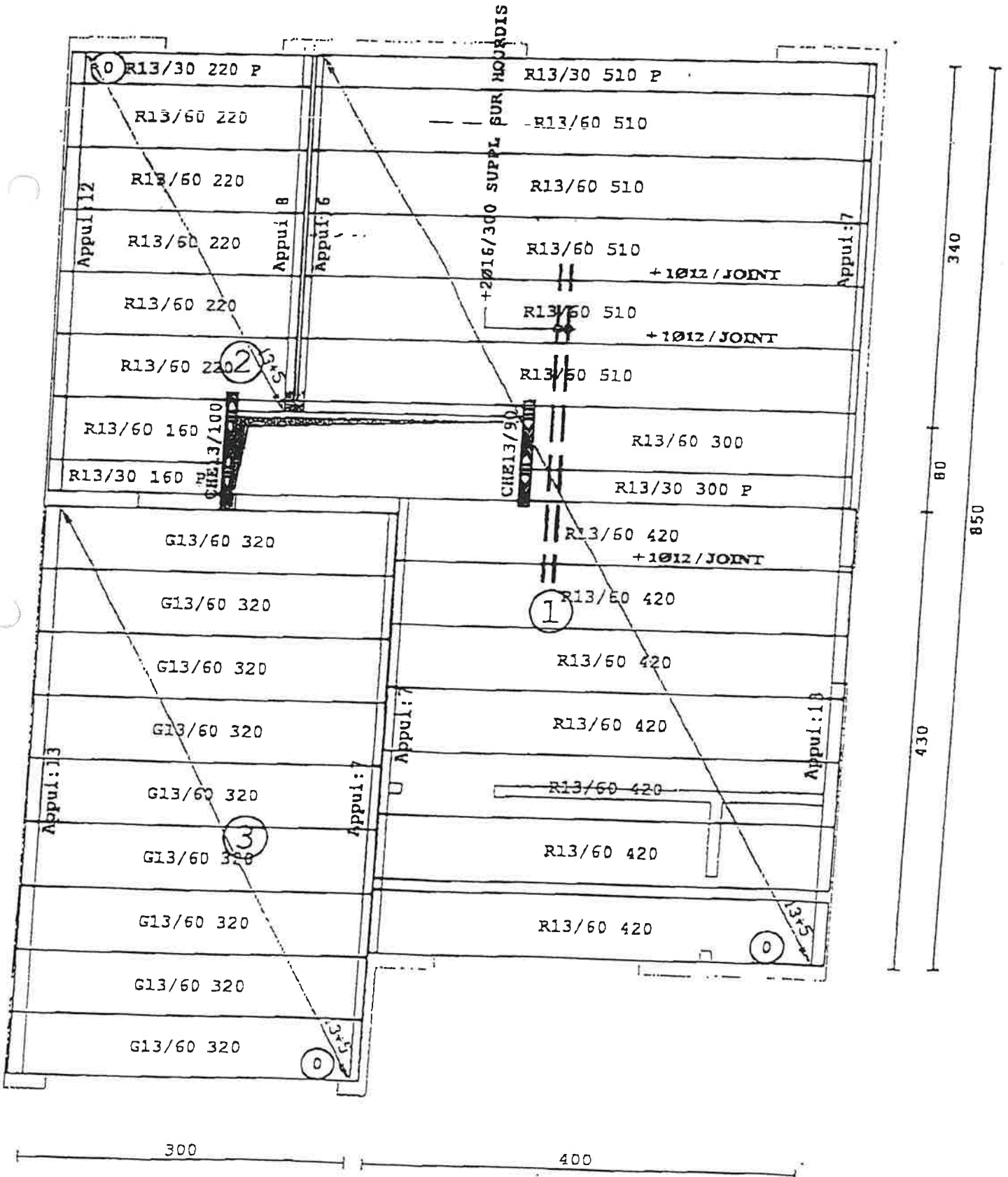
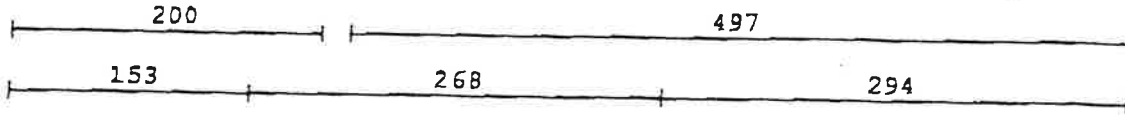
RESIST. FEU : standard : 60 minutes ; valeur supérieure sur commande
Plafonné (15mm) : 2 heures

RESIST. THERM. : R= 0,12 m²K/W

+3269843942

SODI 07

type droite



+3268843942

HAUT REZ - type droite

RFLH

SURCHARGE FIXE 1.50 kN/m²
 SURCHARGE MOBILE 2.00 kN/m²
 CLOISONS LEGERES 1.00 kN/m²
 HOURDIS EP.13 cm + TC 5 cm + TS 150/150/5/5

Hourdis Creux - Rugueux 13

N°	Nombre	Type	Longueur	Tot. mct
2	1	R13/60	160	1.60
	1	R13/30 P	160	1.60
	5	R13/60	220	11.00
	1	R13/30 P	220	2.20
	1	R13/60	300	3.00
1	1	R13/30 P	300	3.00
	7	R13/60	420	29.40
	5	R13/60	510	25.50
	1	R13/30 P	510	5.10

Surface : 45.87 m²
 Poutres supplémentaires : 0.00 mct
 Poids de transport : 9540.96 kg

Hourdis Creux - Lisse 13

N°	Nombre	Type	Longueur	Tot. mct
3	9	G13/60	320	28.80

Surface : 17.28 m²
 Poutres supplémentaires : 0.00 mct
 Poids de transport : 3594.24 kg

Surface totale : 63.15 m²
 Poids de transport totale : 13135.20 kg

ESTIMATION DU BETON DE REMPLISSAGE

Ces valeurs sont estimatives et n'engagent
 en aucun cas notre responsabilité !

Totals par type de plancher, y compris chape de compr.:

Type d'entretois : Lsa : 0.000 m³

béton : 0.000 m³

brique cuite : 0.000 m³

Type d'hourdis - gaufré ou lisse : 3.536 m³

Supplément coffrages et poutres : 0.620 m³/m²

ESTIMATION TOTALE DU BETON: +/- 4.799 m³

+1 CHE13/90

+1 CHE13/100

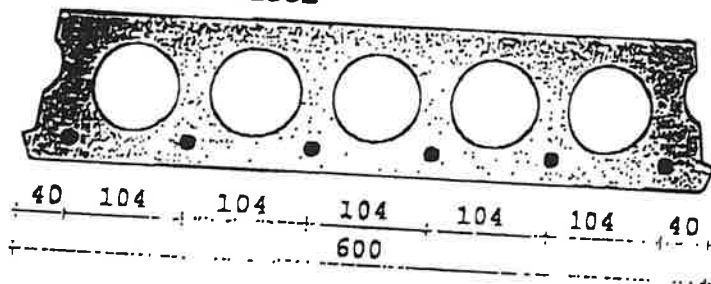
LE PLAN DE POSE EST A VERIFIER PAR LE CLIENT ET A RENVoyer
 POUR ACCORD. LE SILENCE EQUIVAUT A UN ACCORD.

CONDITIONS DE POSE

- Le client met trois hommes à la disposition du chauffeur
 pour la manutention des hourdis.

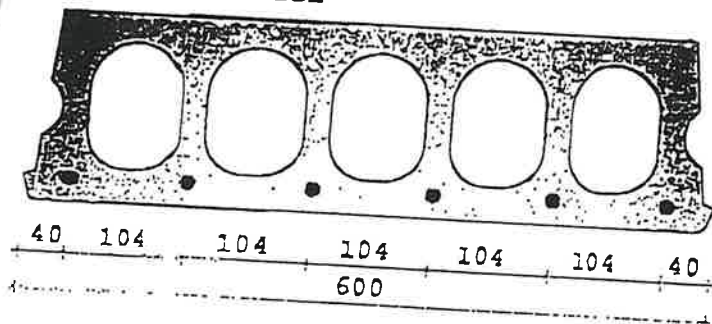
CARACTERISTIQUES TECHNIQUES DES HOURDIS DOUTERLOIGNE

R13/60 - TYPE RUGUEUX (gaufré)
G13/60 - TYPE LISSE



Qualité du béton : C40/50
Classe d'exposition selon NBN EN 206-1 2001 : XC1
Classe d'environnement selon NBN B 15-001 2004 : EI
Qualité de l'acier : DE 500 BS
Poids de transport : 208 kg/m²
Béton de remplissage : 6 litre/m² (C25/30)
Demi-pièces disponibles de 30 cm

R17/60 - TYPE RUGUEUX (gaufré)
G17/60 - TYPE LISSE



Qualité du béton : C40/50
Classe d'exposition selon NBN EN 206-1 2001 : XC1
Classe d'environnement selon NBN B 15-001 2004 : EI
Qualité de l'acier : DE 500 BS
Poids de transport : 238 kg/m²
Béton de remplissage : 9 litre/m² (C25/30)
Demi-pièces disponibles de 30 cm

LEGENDE HOURDIS SPECIAUX

- UIT (U) = ARMATURES DEPASSANTES (L = barre dépassante 10 cm incluse)
- DUN (D) = HOURDIS A BOUT AMINCI (épaisseur max. = 10 mm)
- ZS (Z) = HOURDIS AVEC DECOUPE (angle max. = 60°)

Détail hourdis spéciaux = 5 jours ouvrables / accord plan de pose !

DOUTERLOIGNE sa.

Armatures standard par élément - Qualité DE 500 BS

Type 17/60

- 1.00 m > 3.10 m : 4 Ø 8
- 3.20 m > 4.20 m : 6 Ø 8
- 4.30 m > 5.40 m : 4 Ø 8 + 2 Ø 10
- 5.50 m > 5.80 m : 2 Ø 8 + 4 Ø 10
- 5.90 m > 6.60 m : 6 Ø 10
- 6.70 m > 7.20 m : 4 Ø 10 + 2 Ø 12

Type 13/60

- 1.00 m > 3.30 m : 4 Ø 8
- 3.40 m > 4.40 m : 6 Ø 8
- 4.50 m > 5.00 m : 4 Ø 8 + 2 Ø 10
- 5.10 m > 5.60 m : 2 Ø 8 + 4 Ø 10

DOUTERLOIGNE sa.

Détail fer d'enchevêtrement (peint anti-rouille)

Disponible de stock en longueurs de :
30, 60, 70, 90, 100, 120, 150 et 180 cm
(toujours réalisé avec deux "oreilles")

