

Verslag van onderzoek / Rapport de contrôle

Verslagnummer: N° de rapport:	237/2021/4/11/7	Datum van bezoek: Date de visite:	5/03/2021
Opdrachtgever: Donneur d'ordre:	Hüseyin Gürbüz Rue des Arbalétriers 2 - 6600 BASTOGNE BTW BE 0563.797.355	IK: CI:	
Distributienetbeheerder: Gestionnaire de réseau:	Ores	Nr teller: N° compteur: Nr teller nachttarief: N° compteur tarif de nuit:	34 707 762. Néant.
Plaats van het onderzoek: Lieu du contrôle:	Rue Porte-Haute 37 bus 2ème Etage - 6600 BASTOGNE	EAN-nr: N° EAN:	Non communiqué.
Eigenaar: Propriétaire:	Rue Porte-Haute 37 - 6600 BASTOGNE	BTW/TVA:	BTW BE 0563.797.355
Gebruikte interne procedure: Procédure interne utilisée:	F-ELS270/APP4 (Contrôle de conformité de 4 app. à la même adresse)		

Beschrijving van de gecontroleerde installatie / description de l'installation contrôlée:

Aard van onderzoek: AREI / Genre de contrôle: RGIE Art. hh: Huishoudelijk / Domestique

Art. onderzoek:
Contrôlebezoek (6.5) / Visite de contrôle (6.5)
Afwijkingen toegepast van / Application de dérogations du: 8.2.1

Onderzoek: / Contrôle:		Appartement			
Netspanning / Tension de réseau:	3N400V	Meter / Bord verbinding / Liaison compteur-tableau:	4	x 6 mm ²	VFVB
Max. beveiliging / Protection max.:	40A	Aardelektrode / Electrode de terre:	Pen/Piquets	21	Ohm
Isolatie / Isolément:	29,5	MOhm		Aantal verdeelborden / Nombre de tableaux:	1
Differentieelschakelaars/Interrupteurs différentiels:		Aantal eindstroombanen en reservekringen / Nombre de circuits terminaux avec réserve comprise: 8			
In(A)	Δ In (mA)	Type	Eindstroombanen / terminaux	TestΔIn	1.ΔIn
40A	300mA	A/s	8 (TGBT)	OK	OK
40A	30mA	A/s	3 (Cir. : G,H et I)	OK	OK
Visueel nazicht Algemeen: Contrôle visuel général:	OK	Rechtstreekse aanraking: Contact direct:	OK	Onrechtstreekse aanraking: Contact indirect:	OK
Aansluitingen: Raccordements:	OK	Equipotentiale verbindingen: Liaisons équipotentielles:	OK	Beschermingsgeleiders: Conducteurs de protection:	OK

Inbreuken / Infractions:

Bijkomende inbreuken / Infractions supplémentaires:

Opmerkingen / Remarques:

Nota's / Notes:

- Het onderzoek beperkt zich tot de makkelijk bereikbare en zichtbare delen van de installatie en sluit verborgen delen zoals nissen, valse plafonds en dergelijke, uit. /
Le contrôle se limite aux parties facilement accessibles et visibles de l'installation et exclut les parties cachées telles que les niches, les faux plafonds et autres.



Besluit / Conclusion:

De elektrische installatie voldoet aan de voorschriften van Boek 1 van het koninklijk besluit van 8 september 2019 tot vaststelling van Boek 1 betreffende de elektrische installaties op laagspanning en op zeer lage spanning. De volgende controle moet worden uitgevoerd uiterlijk vóór: 05/03/2046
De eendraadsschema's en situatieplannen van de installatie werden (opnieuw) gedateerd en ondertekend. De ingangsklemmen van de differentieelstroominrichting(en) geplaatst aan het begin van de installatie "werden (of waren" verzegeld.
L'installation électrique est conforme aux prescriptions du Livre 1 de l'arrêté royal du 8 septembre 2019 établissant le Livre 1 sur les installations électriques à basse tension et à très basse tension.
Le prochain contrôle est à effectuer au plus tard avant le: 05/03/2046
Les schémas unifilaires et les plans de position de l'installation ont été datés et signés. Les bornes d'entrée du ou des dispositif(s) à courant différentiel à l'origine de l'installation « étaient (ou) ont été » scellées.

**Naam en handtekening van de inspecteur, voor de directeur,
Nom et signature de l'inspecteur, pour le directeur,
VISUM (Datum / Date):**

TOUSSAINT José

Algemene inlichtingen / renseignements généraux:

Herinnering aan de voorschriften van het Boek 1:

1. Het te onderhouden en de uitgevoerde tussenkomsten op de elektrische installatie te documenteren (onderhoud en test).
2. De nodige maatregelen te nemen zodat de voorschriften van Boek 1 te allen tijde worden nageleefd.
3. De documenten van de elektrische installatie in een dossier te bewaren (eendraadsschema's, situatieplannen, controleverslagen, ...), dat wordt samengesteld in tweevoud. Waarvoor een kopie ter beschikking van elke eventuele huurder wordt gesteld, die het mag raadplegen en een kopie van dit dossier ter beschikking van de eventuele huurder te stellen.
4. Het dossier van de elektrische installatie aan de nieuwe eigenaar, beheerder of uitbater over te maken.
5. Onmiddellijk de met het toezicht belaste ambtenaar van de Federale Overheidsdienst die Energie onder zijn bevoegdheid heeft in kennis te stellen van elk ongeval waarvan personen het slachtoffer zijn en dat rechtstreeks of onrechtstreeks te wijten is aan de aanwezigheid van elektrische installaties te stellen.
6. De verplichting in het dossier elke niet-belangrijke wijziging of uitbreiding aan de elektrische installatie te vermelden.
7. Een gelijkvormigheidscontrole op elke belangrijke wijziging of uitbreiding aan de elektrische installatie door een erkend organisme te laten uitvoeren.

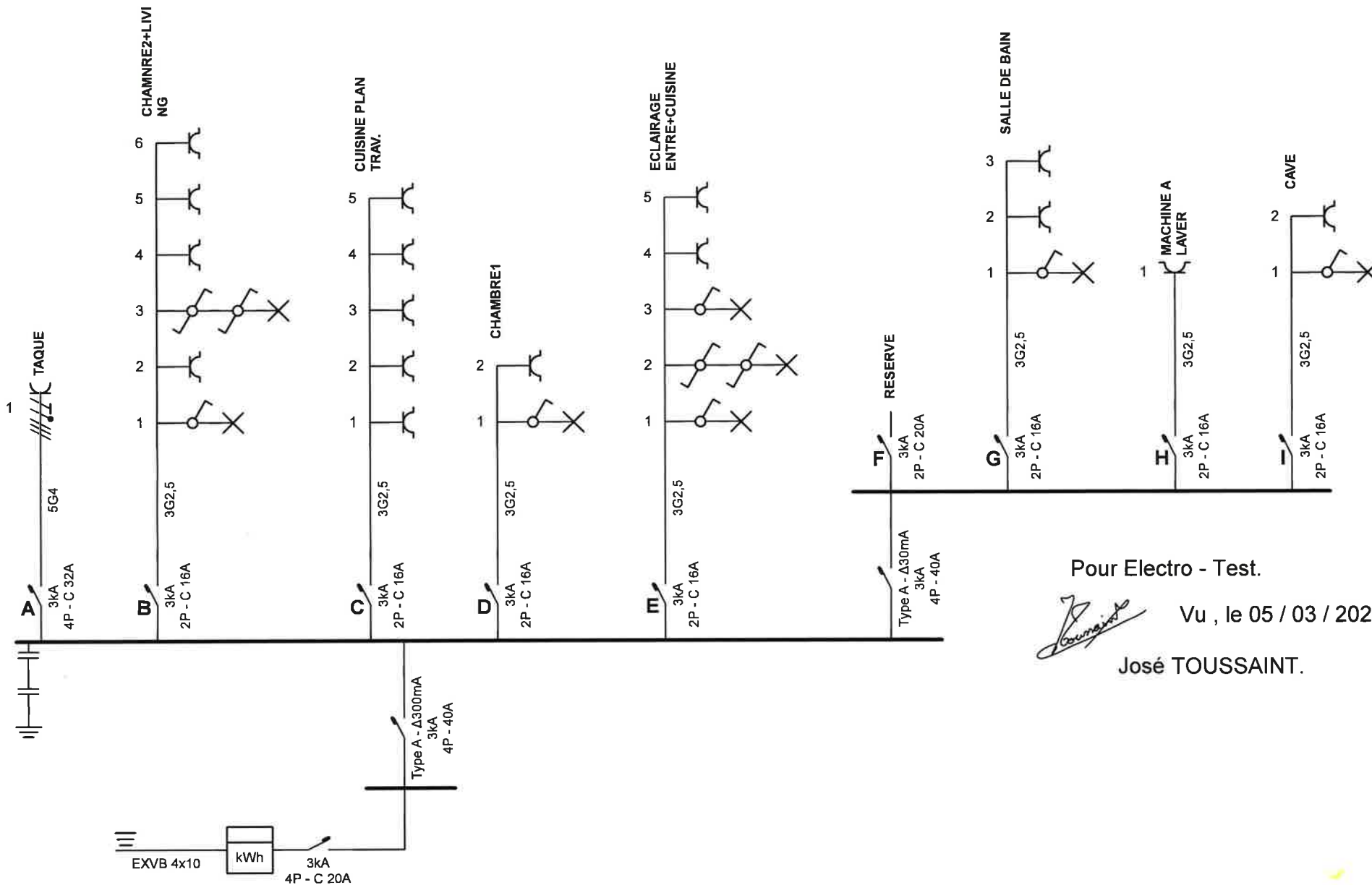
In het kader van de wettelijke opdrachten van de erkende organismen, wordt een kopie van dit verslag tijdens een periode van 5 jaar door het erkend organisme gehouden. Deze kopie wordt gesteld ter beschikking van elke persoon die wettelijk wordt toegelaten om het te raadplegen. Voor bijkomende informatie op de reglementaire voorschriften of klachten, is de Algemene Directie Energie van de Federale Overheidsdienst Economie, KMO, Middenstand en Energie (<https://www.economie.fgov.be>) bevoegd voor de erkende organismen.

Le rappel sur les prescriptions réglementaires du Livre 1:

1. D'en assurer l'entretien et de documenter toute intervention réalisée sur l'installation électrique (entretien et test).
2. De prendre toutes mesures adéquates pour que les dispositions du Livre 1 soient en tout temps observées.
3. De conserver les documents de l'installation électrique dans un dossier, de le tenir à disposition de toute personne qui peut le consulter et de mettre à disposition une copie de ce dossier à tout éventuel locataire.
4. De transmettre le dossier de l'installation électrique au nouveau propriétaire, gestionnaire ou exploitant.
5. D'aviser immédiatement le fonctionnaire préposé à la surveillance du Service Public Fédéral ayant l'Energie dans ses attributions de tout accident survenu aux personnes et du, directement ou indirectement, à la présence d'installations électriques.
6. De renseigner dans le dossier de l'installation électrique toute modification ou extension non importante survenue sur l'installation électrique.
7. De laisser réaliser par un organisme agréé un contrôle de conformité sur toute modification ou extension importante survenue sur l'installation électrique.

Dans le cadre des missions légales des organismes agréés, une copie de ce rapport est tenue pendant une période de 5 ans par l'organisme agréé. Cette copie est tenue à la disposition de toute personne autorisée légalement à la consulter. Pour de plus amples informations sur les prescriptions réglementaires ou plaintes, la Direction générale Energie du Service public fédéral Economie, PME, Classes moyennes et Energie (<https://www.economie.fgov.be>) est l'autorité compétente des organismes agréés.

Algemene voorwaarden zijn van toepassing (beschikbaar op aanvraag of via de website) / Les conditions générales s'appliquent (disponibles sur demande ou via le site Web)



Pour Electro - Test.

Toussaint

Vu, le 05 / 03 / 2021.

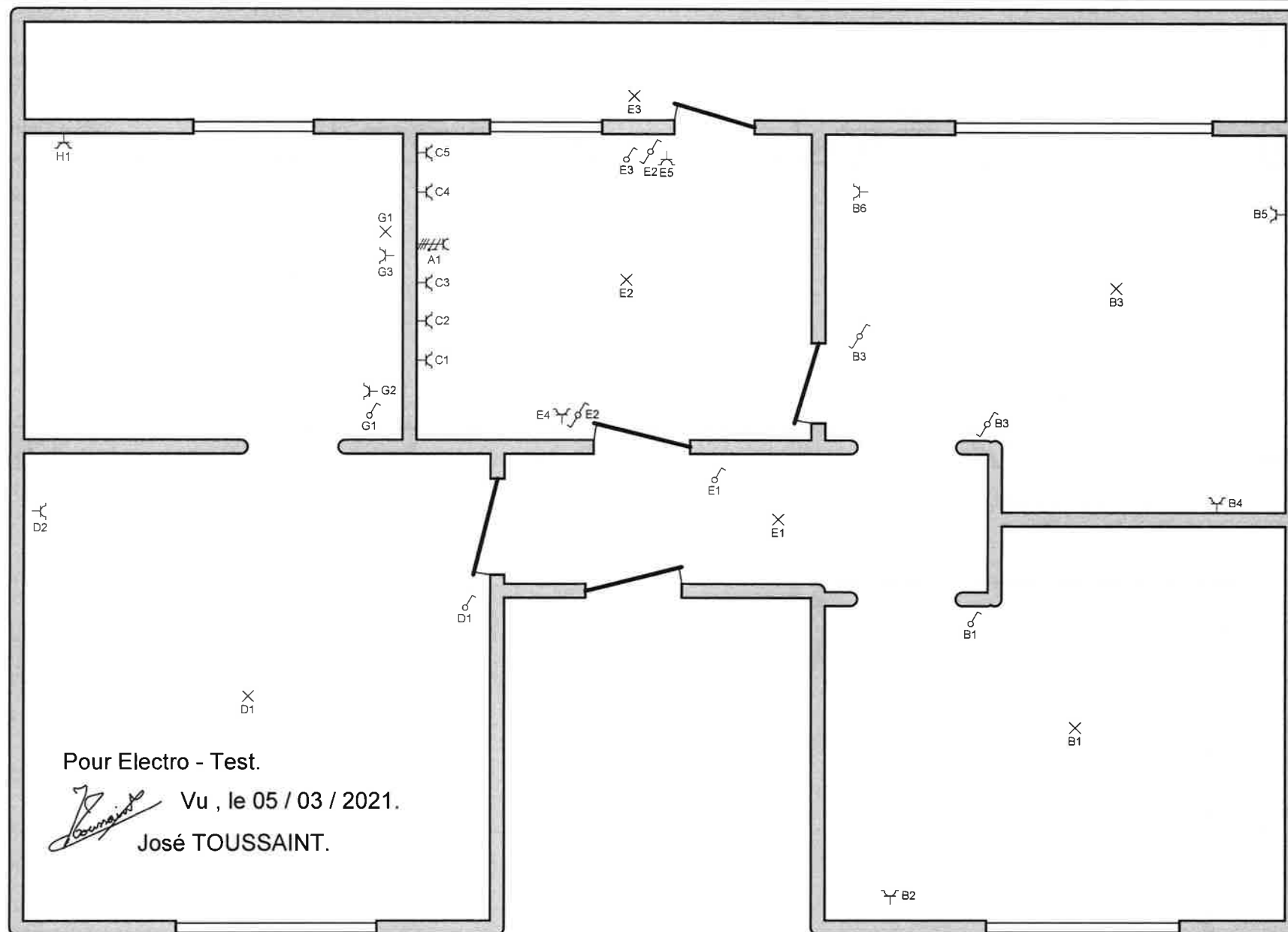
José TOUSSAINT.

Organisme agréé
 Electro-Test - Brussel & Brabant
 Kerkstraat 33
 1820 Melsbroek
 Tél.: 02 751 98 39
 e-mail: info@electro-test.be

Adresse de l'installation électrique
 RUE PORTE HAUTE 37 Boîte B
 6600 BASTOGNE

Installateur
 Hüseyin Gürbüz
 Rue des Arbalétriers 2
 6600 Bastogne
 GSM: 0484 52 04 15
 e-mail: gurbuzelectric@gmail.com
 TVA BE 0563.797.355

p. 1/4
Schéma unifilaire
 3 x 400V + N ~ 50Hz



Pour Electro - Test.

J. Toussaint

Vu , le 05 / 03 / 2021.

José TOUSSAINT.

Organisme agréé

Electro-Test - Brussel & Brabant
Kerkstraat 33
1820 Melsbroek
Tél.: 02 751 98 39
e-mail: info@electro-test.be

Adresse de l'installation électrique

RUE PORTE HAUTE 37 Boîte B
6600 BASTOGNE

Installateur

Hüseyin Gürbüz
Rue des Arbalétriers 2
6600 Bastogne
GSM: 0484 52 04 15
e-mail: gurbuzelectric@gmail.com
TVA BE 0563.797.355

p. 2/4

Schéma de position

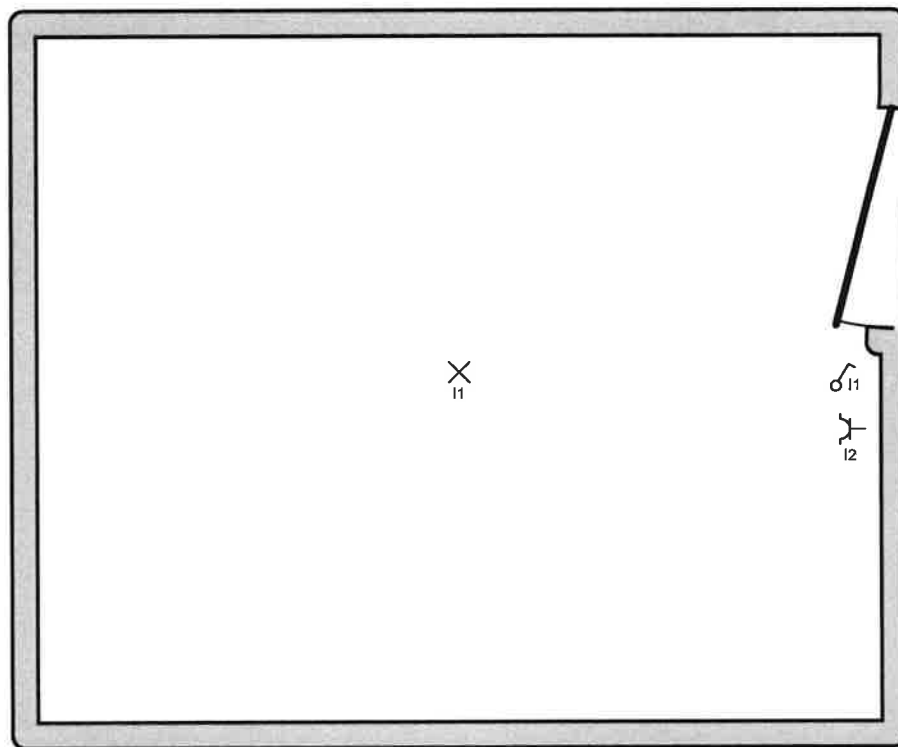
3 x 400V + N ~ 50Hz

Pour Electro - Test.



Vu , le 05 / 03 / 2021.

José TOUSSAINT.



Cave

Organisme agréé
Electro-Test - Brussel & Brabant
Kerkstraat 33
1820 Melsbroek
Tél.: 02 751 98 39
e-mail: info@electro-test.be

Adresse de l'installation électrique
RUE PORTE HAUTE 37 Boîte B
6600 BASTOGNE

Installateur
Hüseyin Gürbüz
Rue des Arbalétriers 2
6600 Bastogne
GSM: 0484 52 04 15
e-mail: gurbuzelectric@gmail.com
TVA BE 0563.797.355

p. 3/4
Schéma de position

3 x 400V + N ~ 50Hz

- A TAQUE
- B CHAMNRE2+LIVING
- C CUISINE PLAN TRAV.
- D CHAMBRE1
- E ECLAIRAGE ENTRE+CUISINE
- F RESERVE
- G SALLE DE BAIN
- H MACHINE A LAVER
- I CAVE

Pour Electro - Test.



Vu , le 05 / 03 / 2021.

José TOUSSAINT.

Organisme agréé
 Electro-Test - Brussel & Brabant
 Kerkstraat 33
 1820 Melsbroek
 Tél.: 02 751 98 39
 e-mail: info@electro-test.be

Adresse de l'installation électrique
 RUE PORTE HAUTE 37 Boîte B
 6600 BASTOGNE

Installateur
 Hüseyin Gürbüz
 Rue des Arbalétriers 2
 6600 Bastogne
 GSM: 0484 52 04 15
 e-mail: gurbuzelectric@gmail.com
 TVA BE 0563.797.355

p. 4/4
Liste des circuits
 3 x 400V + N ~ 50Hz