

**SCHEMA DE SITUATION**  
**SCHEMA UNIFILAIRE**

**Adresse du Chantier :**  
**Avenue Schlogel, 67**  
**5590 CINEY**

**Propriétaire :**  
[REDACTED]



01-06-2015  
Jean-Marc GIOT  
Agent 1154

**FT ELEC sprl**  
**Rue des Quérées, 25a**  
**5360 NATOYE**

## Coffret divisionnaire

		A	B	C	D	E	F	G	
		3P40A	3P25A	20A	20A	20A	20A	20A	
Différentiel 300 40A		Solarium	Taque	Four Hotte	Pr. Pl. Travail Cuisine	Pr. Pl. Travail Cuisine Porte Cuisine	Pr. Ongles	Pr. Magasin Comptoir	
		H	i	J	K	L	M	N	O
		20A	20A	20A	20A	20A	20A	20A	6A
Pr. Magasin Feu		Pr. cabine 5 Pr. Hall 1er étage	Pr. Cabine 1	Pr. Hall Rez+Cave + Sola	Pr. Cabine 2	Pr. Cabine 4	2 pr. sous coffret	Alarme	
		A'	B'	C'	D'	E'	F'	G'	
		16A	20A	20A	20A	16A	16A	16A	
Différentiel 30 40A		Pr. Cabine 3	Pr. LV	MàL ?	SL ?	Chaudière	Chauffe eau	Alim 12v Exi 1 et 2 Exo 1	

FT ELEC SPRL  
Rue des Quérées, 25A  
5360 NATOYE  
TVA BE 0598 732 401



Jean-Marc GIOT  
Agent 1154

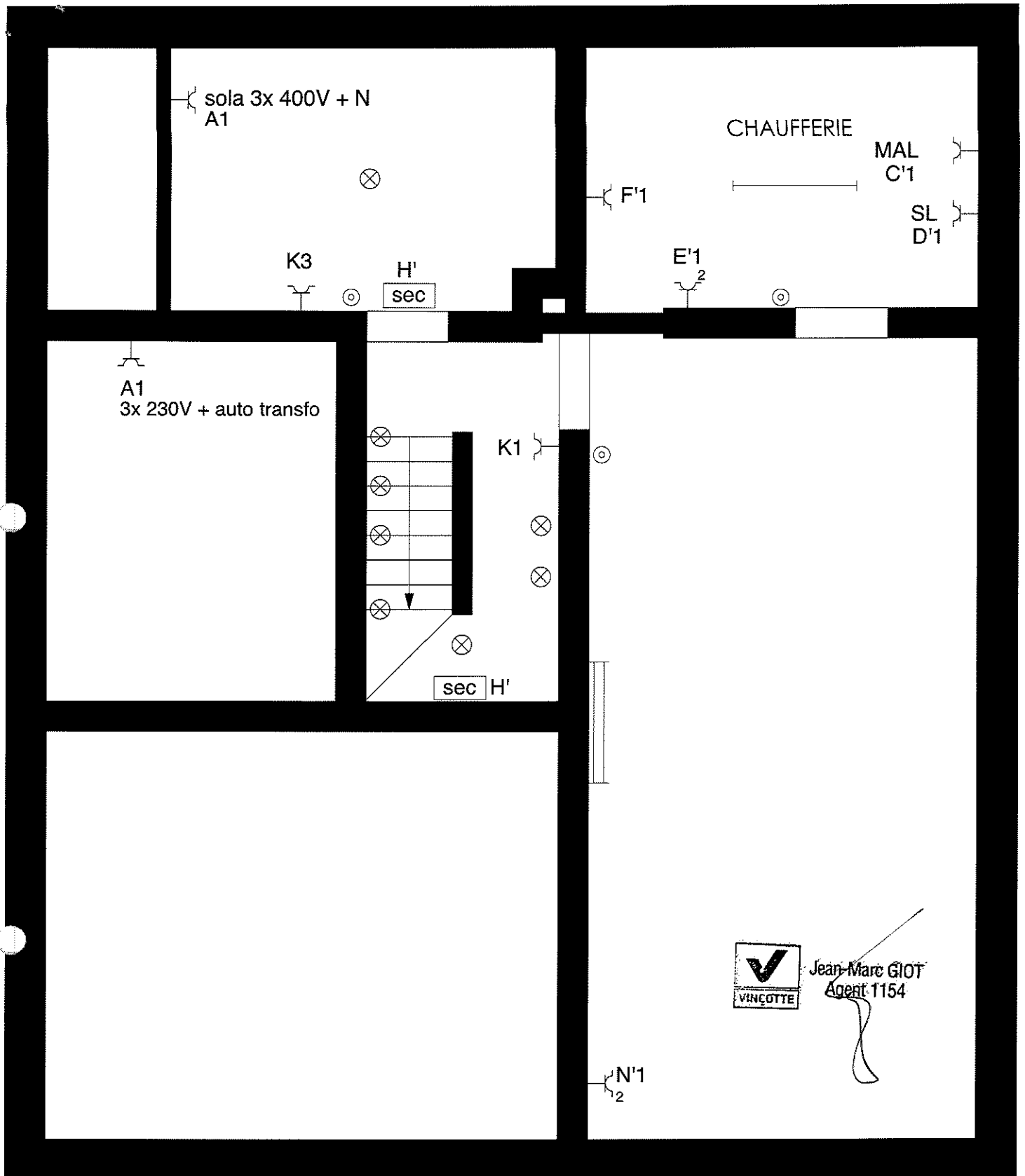
**Coffret divisionnaire**

DOMOTIQUE				
DOMOTIQUE				
H'                      i'                      J'                      Horloge				
16A                      16A                      16A                      Horloge				
Exo 2 et 3                      Exo 4                      Horloge Carillon				

FT ELEC SPRL  
Rue des Quérées, 25A  
5360 NATOYE  
TVA BE 0598 732 401



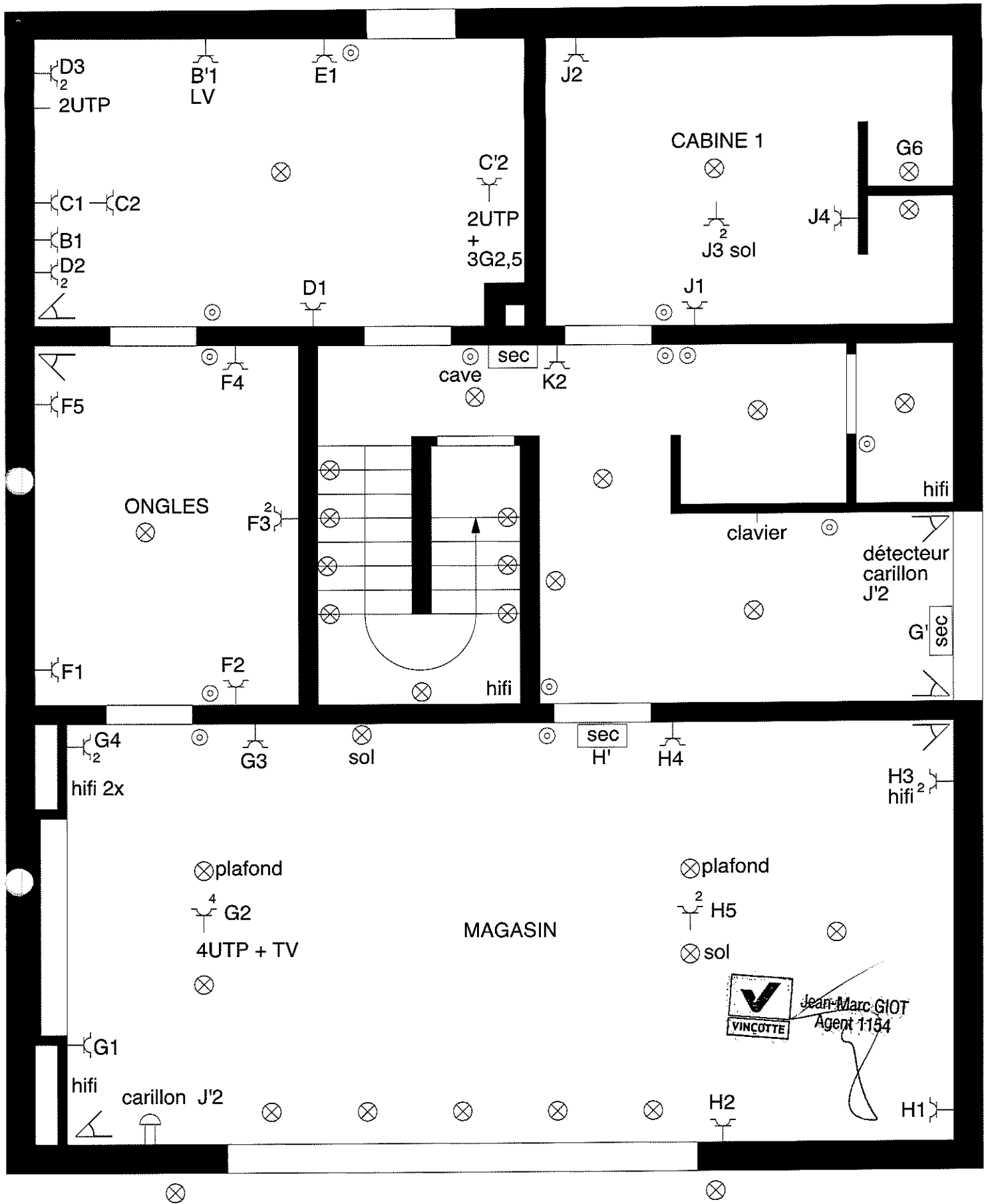
Jean-Marc GIOT  
Agent 1154



VUE EN PLAN : SOUS SOL

CLIENT :  
 Avenue Schlogel, 67  
 5590 CINEY

FT ELEC SPRL  
 Rue des Quérées, 25A  
 5360 NATOYE  
 TVA BE 0598 732 401



⊗ enseigne

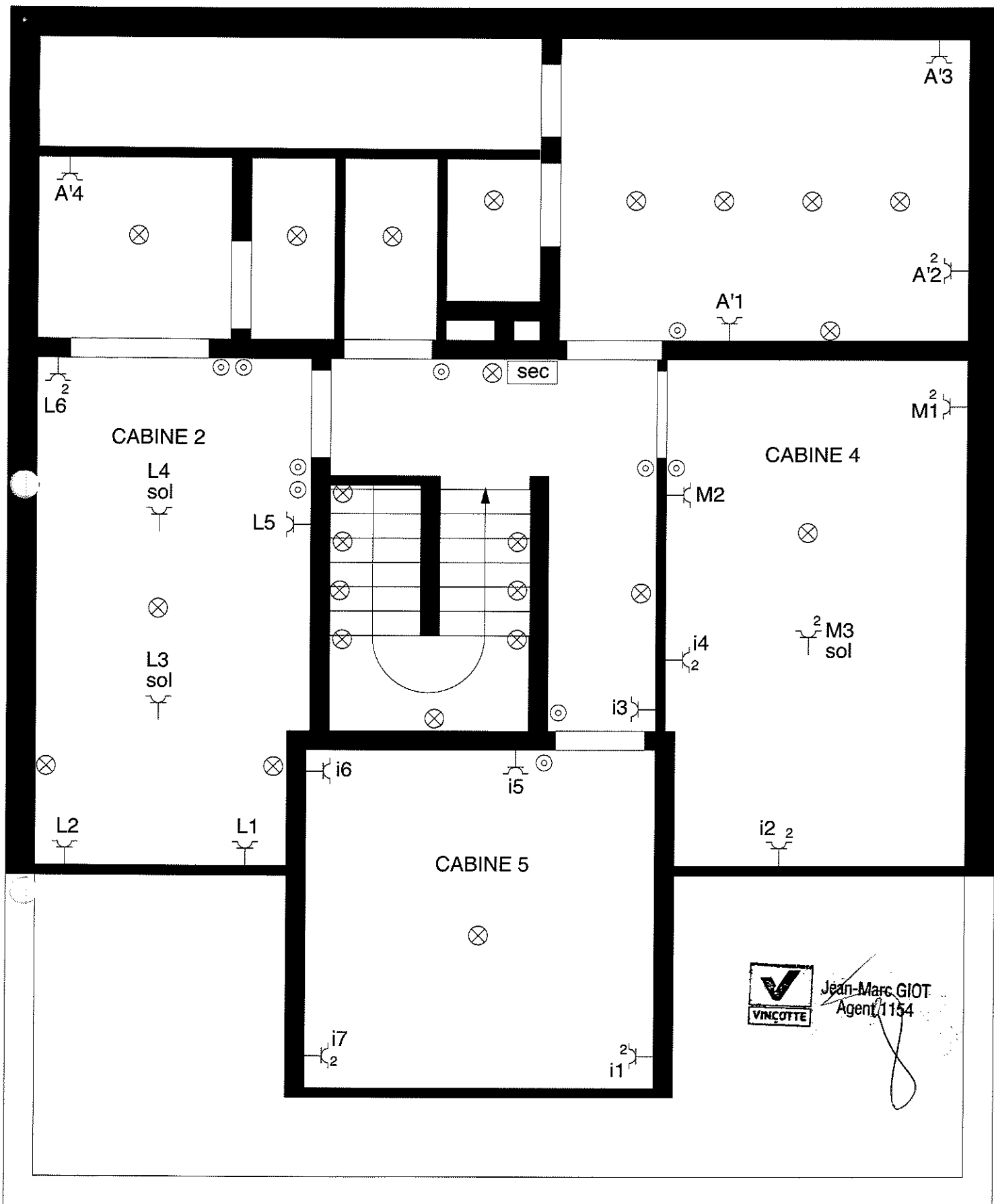
VUE EN PLAN : REZ DE CHAUSSEE

CLIENT :

██████████  
Avenue Schlogel, 67  
5590 CINEY

FT ELEC SPRL

Rue des Quérées, 25A  
5360 NATOYE  
TVA BE 0598 732 401

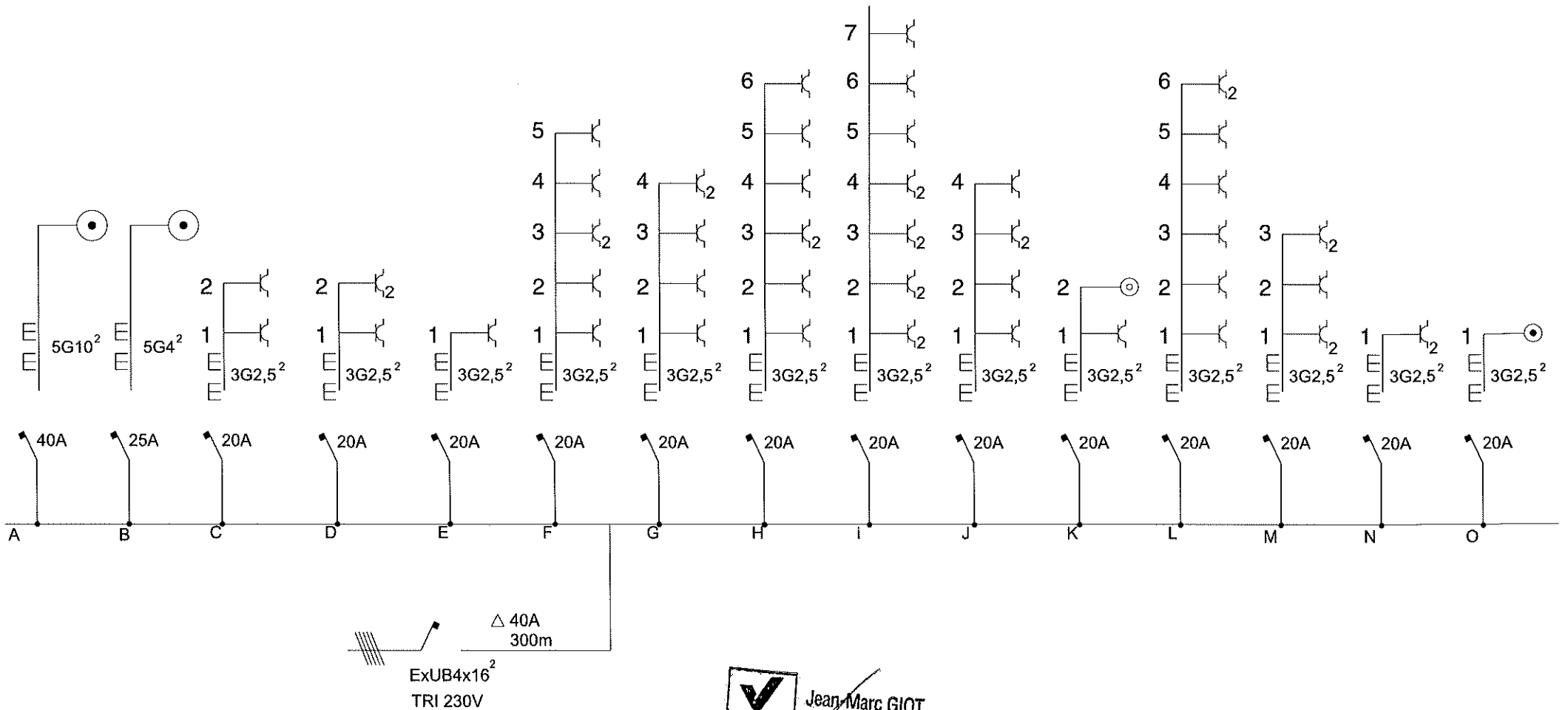


CLIENT :  
 [REDACTED]  
 Avenue Schlogel, 67  
 5590 CINEY

FT ELEC SPRL  
 Rue des Quérées, 25A  
 5360 NATOYE  
 TVA BE 0598 732 401

VUE EN PLAN : 1er ETAGE

# Schéma unifilaire

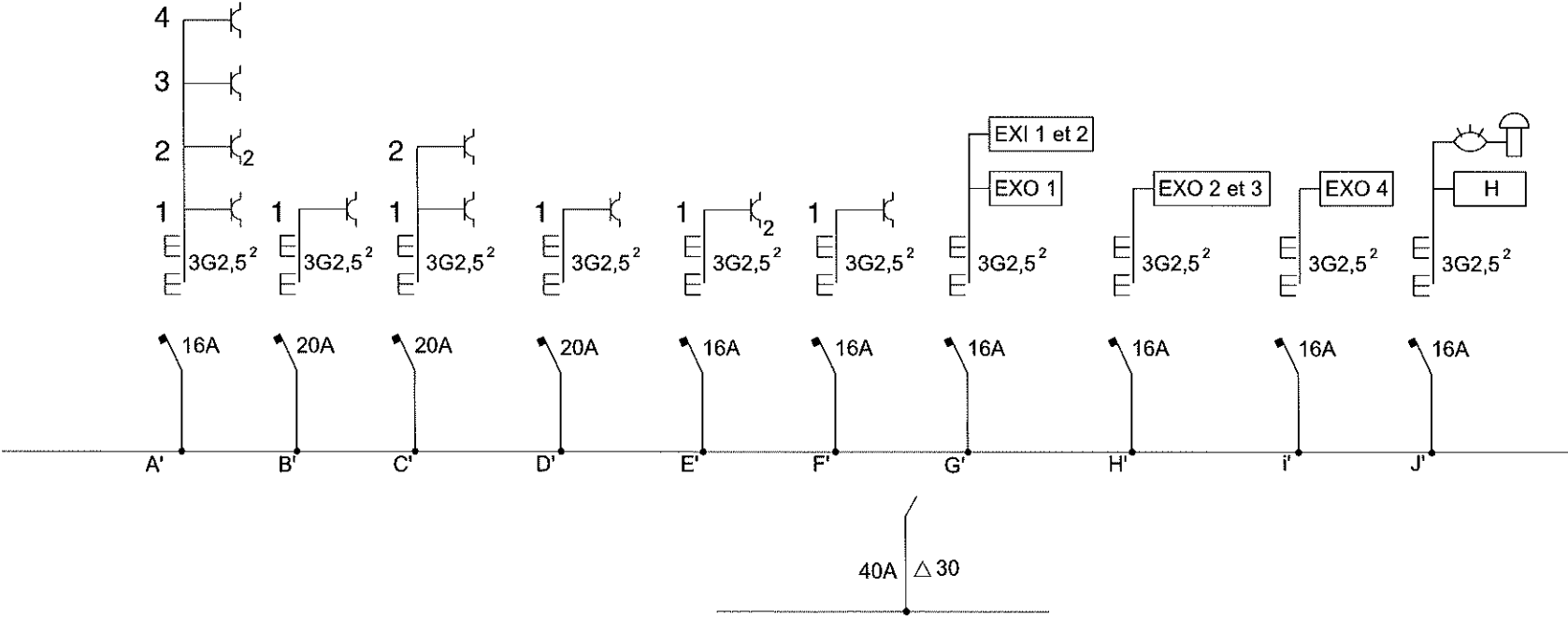


Jean-Marc GIOT  
Agent 1154

CLIENT :  
[REDACTED]  
Avenue Schlogel, 67  
5590 CINEY

FT ELEC SPRL  
Rue des Quérées, 25A  
5360 NATOYE  
TVA BE 0598 732 401

# Schéma unifilaire




 Jean-Marc GIOT  
 Agent 054

CLIENT :  
 [REDACTED]  
 Avenue Schlogel, 67  
 5590 CINEY

FT ELEC SPRL  
 Rue des Quérées, 25A  
 5360 NATOYE  
 TVA BE 0598 732 401



## Coffret divisionnaire

		A	B	C	D	E	F	G	
		3P40A	3P25A	20A	20A	20A	20A	20A	
Différentiel 300 40A		Solarium	Taque	Four Hotte	Pr. Pl. Travail Cuisine	Pr. Pl. Travail Cuisine Porte Cuisine	Pr. Ongles	Pr. Magasin Comptoir	
		H	i	J	K	L	M	N	O
		20A	20A	20A	20A	20A	20A	20A	6A
		Pr. Magasin Feu	Pr. cabine 5 Pr. Hall 1er étage	Pr. Cabine 1	Pr. Hall Rez+Cave + Sola	Pr. Cabine 2	Pr. Cabine 4	2 pr. sous coffret	Alarme
		A'	B'	C'	D'	E'	F'	G'	
		16A	20A	20A	20A	16A	16A	16A	
Différentiel 30 40A		Pr. Cabine 3	Pr. LV	MàL ?	SL ?	Chaudière	Chauffe eau	Alim 12v Exi 1 et 2 Exo 1	

FT ELEC SPRL  
Rue des Quérées, 25A  
5360 NATOYE  
TVA BE 0598 732 401



Jean-Marc GIOT  
Agent 1154