

Verlag van onderzoek / Rapport de contrôle

Verslagnummer: N° de rapport:	90/2017/12/20/5	Datum van bezoek: Date de visite:	20/12/2017
Opdrachtgever: Donneur d'ordre:	BATI-MEN Sergeant De Bruynestraat 184D - 1070 BRUSSEL (ANDERLECHT) 0807618337	IK: CI:	
Distributienetbeheerder: Gestionnaire de réseau:	Sibelga	Nr teller: N° compteur: Nr teller nachttarief: N° compteur tarif de nuit:	5361781 EAN-nr: N° EAN:
Plaats van het onderzoek: Lieu du contrôle:	Boulevard Louis Mettwie 46N 12 BN 12E - 1080 BRUXELLES (MOLENBEEK-SAINT-JEAN)		
Eigenaar: Propriétaire:	[REDACTED]		
Installateur:		BTW/TVA:	
Gebruikte interne procedure: Procédure interne utilisée:	F-ELS271/APP1 (Contrôle périodique de 1 appartement)		

Beschrijving van de gecontroleerde installatie / description de l'installation contrôlée:

Aard van onderzoek: AREI / Genre de contrôle:	RGIE	Art. hh: 86 -	Art. onderzoek: 271
Onderzoek: / Contrôle:	Appartement	46N 12E ETAGE	
TT - net/spanning: / Réseau TT - tension:	Meter / Bord verbinding / Liaison compteur-tableau:	Max. beveiliging / Protection max.:	
3x230V	3 x 6 mm ² VOB	40A	
Aardelektrode / Electrode de terre:	Pen/Piquets	14.4 Ohm	Isolatie / Isolement: >100 MOhm
			Aantal verdeelborden / Nombre de tableaux: 2
Differentieelschakelaars/Interrupteurs différentiels:		Aantal eindstroombanen / Nombre de circuits terminaux: 8	
In(A)	Δ In (mA)	Type	Eindstromenbanen / terminaux
40A	300mA	A/s	8
40A	30mA	A/s	8
TestΔIn	1.ΔIn	AREI/RGIE	
OK	OK	2/1	
OK	OK	271	
Visueel nazicht Algemeen: Contrôle visuel général:	OK	Rechtstreekse aanraking: Contact direct:	OK
Onrechtstreekse aanraking: Contact indirect:	OK	Aansluitingen: Raccordements:	OK
Equipotentiale verbindingen: Liaisons équipotielles:	OK		

Inbreuken / Infractions:

Bijkomende inbreuken / Infractions supplémentaires:

Opmerkingen / Remarques:

Nota's / Notes:

RAPP.ELS - NF - 02.09.2015

90/2017/12/20/5

Algemene voorwaarden: op aanvraag of via website / Termes et Conditions: sur demande ou via notre site internet

RPR Brussel

KBC IBAN: BE79 7341 1260 0033

BELFIUS IBAN: BE83 0682 1176 9215

www.electro-test.be

BTW/TVA: BE 0434.433.603

BIC-adres: KREDBEBB

BIC-adres: GKCCBEBB

info@electro-test.be

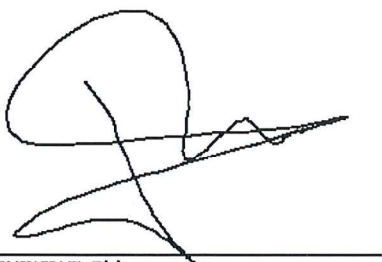
Besluit / Conclusion:

De elektrische installatie voldoet aan de voorschriften van het A.R.E.I. / L'installation électrique est conforme aux prescriptions du R.G.I.E.

De volgende periodieke controle moet worden uitgevoerd binnen de door de van kracht zijnde reglementering voorgeschreven termijn (art. 271 A.R.E.I.) / Le prochain contrôle périodique est à effectuer dans le délai prescrit par la réglementation en vigueur (art. L. 271 R.G.I.E.)

Volgend controlebezoek / Prochaine visite de contrôle: 20/12/2042

**Naam en handtekening van de inspecteur, voor de directeur,
Nom et signature de l'inspecteur, pour le directeur,
VISUM (Datum / Date):**



PROVINCIAEL Dirk

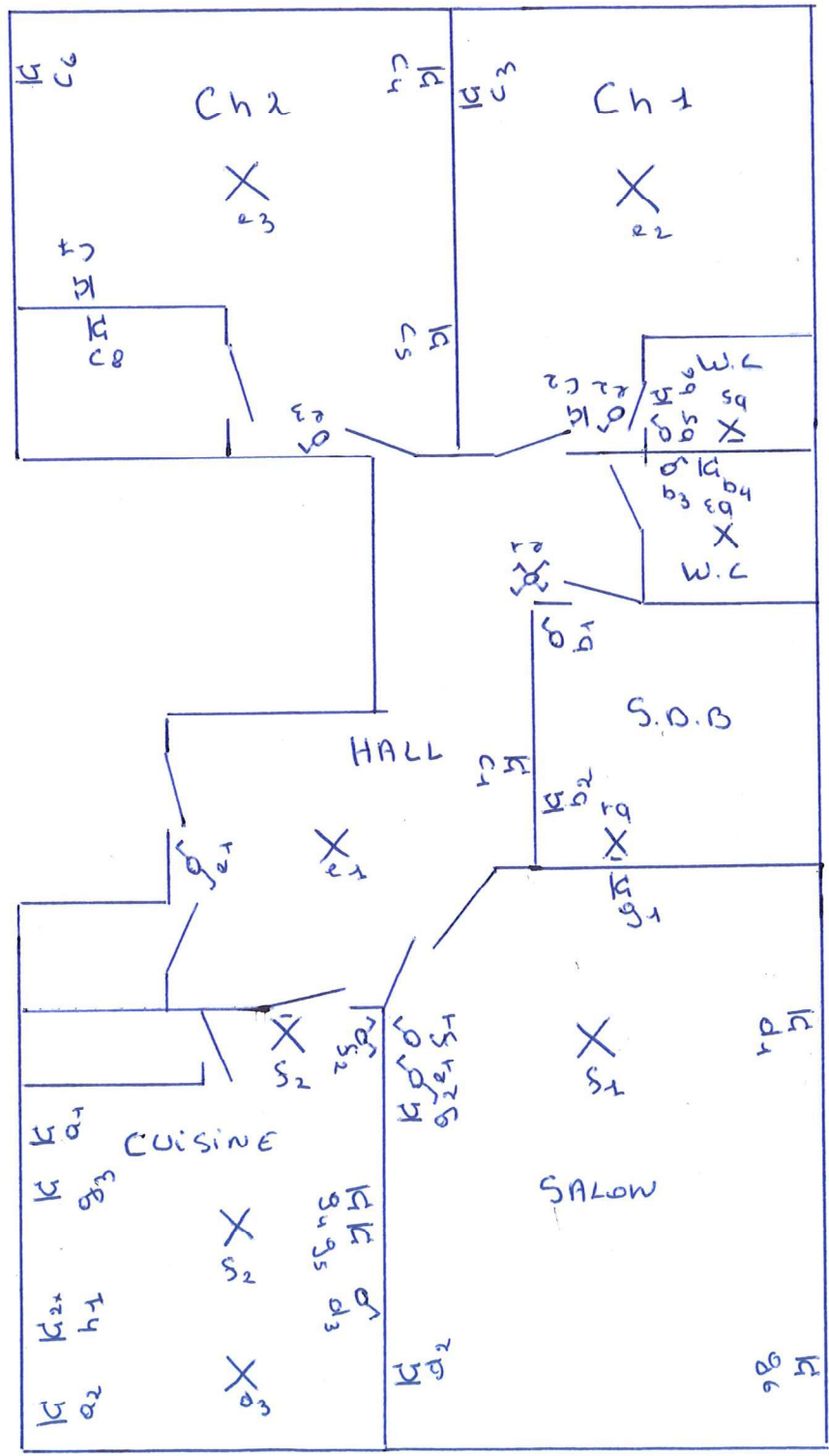
Herinnering van de reglementaire voorschriften: a) de verplichting het P.V. van het controlebezoek te bewaren in het dossier van de elektrische installatie; b) de verplichting in het dossier elke wijziging aangebracht aan de elektrische installatie te vermelden; c) de verplichting de F.O.D. die Energie onder zijn bevoegdheid heeft onmiddellijk in te lichten over elk ongeluk aan personen overkomen en rechtstreeks of onrechtstreeks te wijten aan de aanwezigheid van elektriciteit; d) de verplichting, wanneer er overtredingen zijn vastgesteld tijdens het controleonderzoek, een nieuw controleonderzoek te doen verrichten door hetzelfde erkend organisme om na te gaan of na afloop van de termijn van één jaar de overtredingen verdwenen zijn. Indien tijdens dat tweede onderzoek wordt vastgesteld dat er nog overtredingen overblijven, moet het erkend organisme een kopie van het proces-verbaal van het controleonderzoek sturen naar de Algemene Directie Energie die belast is met het hoog toezicht op de huishoudelijke elektrische installatie.

Rappel des prescriptions réglementaires: a) l'obligation de conserver le P.V. de visite de contrôle dans le dossier de l'installation électrique; b) l'obligation de renseigner dans le dossier toute modification intervenue dans l'installation électrique; c) l'obligation d'aviser immédiatement le S.P.F. ayant l'Energie dans ses attributions, de tout accident survenu aux personnes et dû, directement ou indirectement, à la présence d'électricité. d) l'obligation lorsque des infractions ont été constatées lors de la visite de contrôle, de faire effectuer une nouvelle visite de contrôle par le même organisme agréé afin de vérifier la disparition des infractions au terme du délai d'un an. Dans le cas où, lors de cette seconde visite, des infractions subsistent, l'organisme agréé se doit d'envoyer une copie du procès-verbaal de visite de contrôle à la Direction générale de l'Energie préposée à la haute surveillance des installations électriques domestiques.

Schema d'implantation



20/11/2017

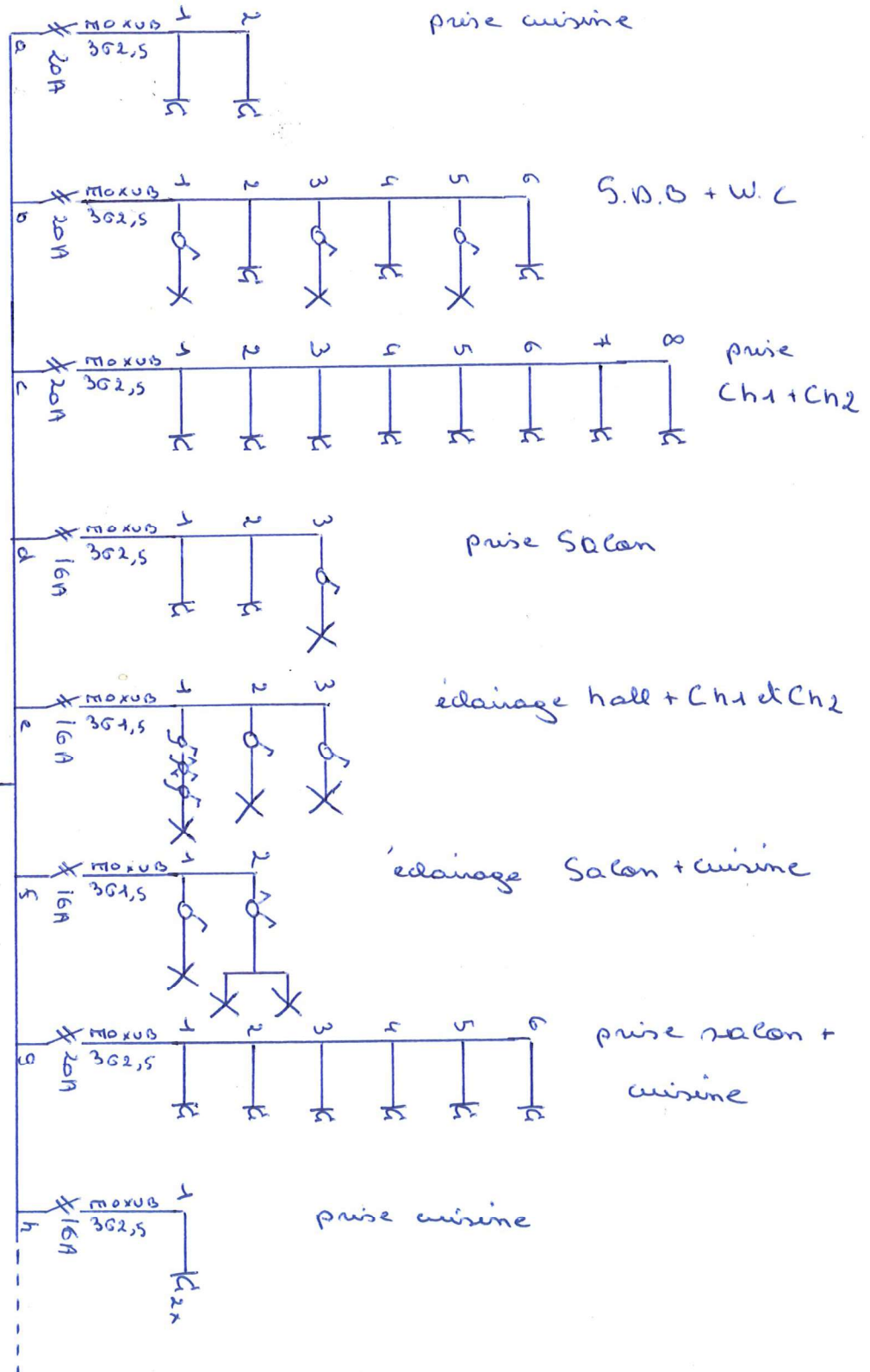


Schema unifilaire : appartement N12

ELECTROTEST
Dirk Provinciael
Inspecteur
dirk.provinciael@electro-test.be
Gsm 0475 690 482

20/12/17

COFFRET VILLE
3 x 230V



jay



ELECTROTEST
 TECHNISCHE CONTROLES EN OPLEIDINGEN
 CONTRÔLES TECHNIQUES ET FORMATIONS

Maatschappelijke zetel / Siège social
 Electro-Test vzw/asbl
 Kerkstraat 33, 1820 Melsbroek
 Tel: 02/751.98.39
 Fax: 02/751.52.09

Verslag van onderzoek: controle van een gasinstallatie Rapport de visite: contrôle d'une installation gaz			
Verslagnummer: N° de rapport:	90/2017/12/20/6	Datum van bezoek / Date de visite:	20/12/2017
Opdrachtgever: Donneur d'ordre:	BATI-MEN Sergeant De Bruynestraat 184D - 1070 BRUSSEL (ANDERLE) 0807618337	Nummer / Numéro:	
Aard onderzoek GASINSTALLATIE: Nature du contrôle de l'INSTALLATION GAZ:	Periodiek onderzoek / Contrôle périodique		
Controle volgens: Contrôle selon:	NBN D 51-003		
Betreft: Concerne:	INSTALLATION EXISTANTE		
Plaats van het onderzoek: Adresse de la visite:	Boulevard Louis Meltewie 46N 12 - 1080 BRUXELLES (MOLENBEEK-SAINT-JEAN)		
	MAIS		
Installateur:		BTW/TVA:	
Aanwezigen: Personnes présentes:	BATI-MEN		
Gebruikte interne procedure: Procédure interne utilisée:	F-GAS CV-CC>70kw/PER (Contrôle périodique d'une inst. industr. gaz naturel > 70kW)		

Beschrijving van de gecontroleerde installatie / description de l'installation contrôlée:		OK	NOK POK	NVT PA
Werkdruk (ken): Pression(s) de service:	25 mbar	✓		
Gassoort: Type de gaz:	Aardgas G25 Gaz naturel	✓		
Leidingen: Canalisations:	andere / autres: EXIST	✓		
Verbindingen: Raccords:	andere / autres: EXIST	✓		
Schema's installatie: Le plan de l'installation:	niet aanwezig / pas présent	✓		
De gasteller was: Le compteur était:	open / ouvert klasse / class: G 6 Index: 838,473 m ³ Tellernummer / numéro de compteur: 99307337	✓		

Toestellen / Appareils:								OK	NOK POK	NVT PA
N°	Merk en model Marque et modèle	Pn (kW)	Type	Plaats Emplacement	Gascategorie Catégorie Gaz	Onderverluchting Ventilation basse (cm ²)	Bovenverluchting Ventilation haute (cm ²)			
1	TAQ FRIGIBEL	5	-	-	-	-	-	✓		

RAPP.G1-2-3-4 - 02.09.2015

90/2017/12/20/6

Algemene voorwaarden: op aanvraag of via website / Termes et Conditions: sur demande ou via notre site internet

RPR Brussel

KBC IBAN: BE79 7341 1260 0033

BELFIUS IBAN: BE83 0682 1176 9215

www.electro-test.be

BTW/TVA: BE 0434.433.603

BIC-adres: KREDBEBB

BIC-adres: GKCCBEBB

info@electro-test.be



Controles, metingen en proeven / contrôles, mesures et essais:				OK	NOK POK	NVT PA
Visuele controles / contrôles visuels:				✓		
Dichtheidsproef / test d'étanchéité:	afzeping / à l'aide d'un produit moussant met behulp van de gasteller / à l'aide du compteur			✓		
	Testdruk / Pression d'essai:	mbar	Testtijd / Temps d'essai:			
Testgas / Gaz d'essai:	brandbaar gas / gaz combustible			✓		

Inbreuken / Infractions:

Opmerkingen / Remarques:

Nota's / Notes:

Besluit / Conclusion:

De gasinstallatie zoals beschreven in dit verslag is conform aan de hierboven vermelde voorschriften en mag (opnieuw) in dienst gesteld worden.
L'installation gaz décrite dans ce rapport est conforme aux prescriptions citées ci-dessus et peut (à nouveau) être mise en service.
De installatie is lekvrij. / L'installation est étanche.

De periodieke controle is uit te voeren voor / Le prochain contrôle périodique est à exécuter avant le:

Naam en handtekening van de inspecteur, voor de directeur, Nom et signature de l'inspecteur, pour le directeur,	 PROVINCIAEL Dirk	Naam & handtekening van de aanvrager, voor akkoord, Nom et signature du demandeur, pour accord,	 De aanvrager / Le demandeur
--	--	--	---

RAPP.G1-2-3-4 - 02.09.2015

Algemene voorwaarden: op aanvraag of via website / Termes et Conditions: sur demande ou via notre site internet

90/2017/12/20/6