

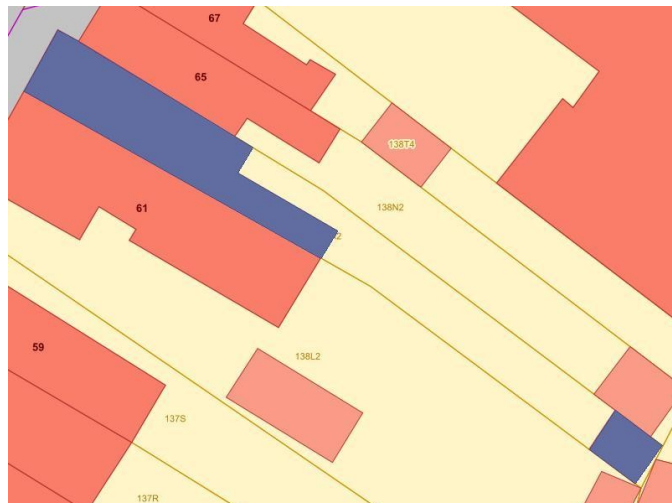
# Asbestinventarisatetest

Broekstraat 63, 9700 Oudenaarde

Attestnummer : 20230807-000417.000

Uitgegeven op : 07.08.2023

Geldig tot : 07.08.2033



Eindconclusie volgens de wetgeving:

## Niet-asbestveilig

Tijdens de inspectie vastgesteld:

**1**

Asbestmateriaal

**1**

Beperking

**0**

Uitsluitingen

Hoe zorgt u voor een asbestveilige eigendom?

- 0** Asbestmaterialen **Dringend verwijderen**
- 0** Asbestmaterialen **Dringend maatregelen nemen**
- 1** Asbestmateriaal **Verwijderen**
- 0** Asbestmaterialen **Maatregelen nemen**
- 0** Asbestmaterialen **Zorgvuldig beheren**

In de [leeswijzer](#) op de volgende pagina en in het hoofdstuk [toelichting](#) vindt u meer informatie en verdere uitleg over de gebruikte begrippen

## Over dit attest

Dit asbestattest is het verslag van een uitgevoerde asbestinventarisatie op uw locatie. De kader op het voorblad vermeldt de samenvattende conclusie. De inhoudsopgave na deze leeswijzer lijst de verdere informatie op in het asbestattest: het overzicht van de inspecteerde zones met de plannen en de detailinformatie per aangetroffen asbestmateriaal.

## Asbestveilig of niet-asbestveilig... wat betekent dit?

### Asbestveilig

Een locatie is asbestveilig indien geen asbestmaterialen werden aangetroffen of enkel asbestmaterialen met een laag risico voor de gezondheid of het leefmilieu. Asbestveilig betekent dus niet hetzelfde als asbestvrij. Indien het asbestattest geen asbestmaterialen vermeldt, kunnen er toch nog niet geïnspecteerde asbestmaterialen verborgen aanwezig zijn, bijvoorbeeld ingesloten in wanden, vloeren of onder de grond. Indien asbestmaterialen aangetroffen werden, vermeldt het voorblad van dit asbestattest welke acties u kan ondernemen om de asbestveilige toestand te behouden.

### Niet-asbestveilig

Een locatie is niet-asbestveilig indien asbestmaterialen werden aangetroffen met een verhoogd risico voor de gezondheid of het leefmilieu. Het voorblad van dit asbestattest vermeldt welke acties u kan ondernemen om een asbestveilige toestand te verkrijgen.

## Acties

De mogelijke acties om een asbestveilige toestand te verkrijgen of behouden, zijn:

#### Dringend verwijderen

Deze asbestmaterialen moet u zo snel mogelijk (laten) verwijderen om een asbestveilige toestand te verkrijgen. Ze kunnen een onmiddellijk gevaar vormen voor de gezondheid of het leefmilieu.

#### Dringend maatregelen nemen

Deze asbestmaterialen kunnen een onmiddellijk gevaar vormen voor de gezondheid of het leefmilieu. Omdat ze momenteel niet eenvoudig bereikbaar zijn, moet u ze niet verwijderen maar wel zo snel mogelijk andere maatregelen nemen om het risico te verlagen.

#### Verwijderen

Deze asbestmaterialen moet u (laten) verwijderen om een asbestveilige toestand te verkrijgen. Ze kunnen een gevaar vormen voor de gezondheid of het leefmilieu.

#### Maatregelen nemen

Deze asbestmaterialen vormen een gevaar voor de gezondheid of het leefmilieu. Omdat ze momenteel niet eenvoudig bereikbaar zijn, moet u ze niet verwijderen maar wel andere maatregelen nemen om het risico te verlagen.

## Zorgvuldig beheren

Deze asbestmaterialen moeten niet weggenomen worden om een asbestveilige toestand te verkrijgen. Ze vormen momenteel geen gevaar voor de gezondheid maar u moet ze wel zorgvuldig beheren om het risico laag te houden.

## Beperkingen en uitsluitingen

Een **beperving** betekent dat de asbestdeskundige tijdens de inspectie een voorwerp of onderdeel in en rondom de constructie onvoldoende kon inspecteren. In die situatie rapporteert de asbestdeskundige dit als een beperking van het onderzoek.

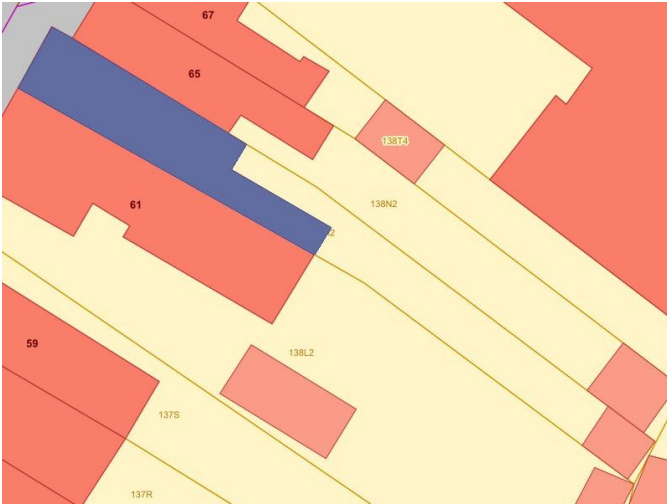
Een **uitsluiting** betekent dat de asbestdeskundige tijdens de inspectie een aanwezige constructie kon uitsluiten van verder onderzoek omdat het bouwjaar 2001 of recenter was. Bij die bouwjaren kan normaal gezien geen asbest aanwezig zijn omdat het gebruik ervan in België finaal in 2001 werd verboden.

# Inhoudsopgave

<b>Leeswijzer</b> .....	<b>2</b>
<b>Geïnspecteerde zones</b> .....	<b>5</b>
Zone 1: Hoofdgebouw.....	6
Plan 1.1: Gelijkvloers.....	7
Plan 1.2: Eerste verdieping.....	8
Plan 1.3: Zolder.....	9
Plan 1.4: Dak.....	10
Zone 2: Bijgebouw.....	11
Plan 2.1: Tuinhuis.....	12
<b>Asbestmaterialen</b> .....	<b>13</b>
Fiche 1: Asbestleien dak.....	14
<b>Beperkingen</b> .....	<b>17</b>
Fiche 2: Onderdak kan niet onderzocht worden.....	18
<b>Adviezen</b> .....	<b>19</b>
Fiche 3: Golfplaten niet asbestverdacht.....	20
<b>Geen asbest</b> .....	<b>21</b>
Fiche 4: Pleister muren.....	22
Fiche 5: Pleisterwerk plafond.....	24
<b>Toelichting</b> .....	<b>26</b>

## Geïnspecteerde zones

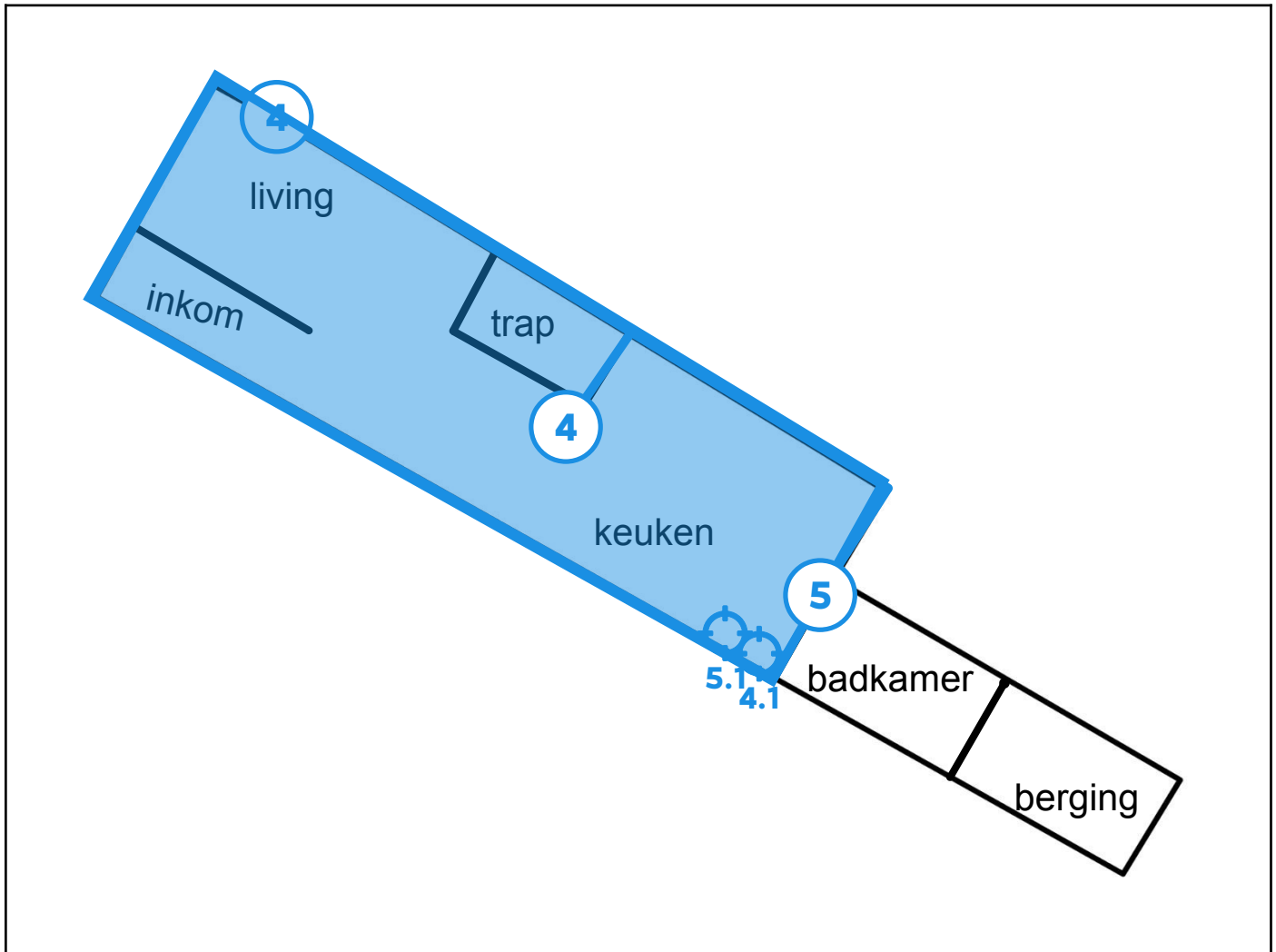
# Zone 1: Hoofdgebouw



Tijdens de inspectie vastgesteld:

- 1 Asbestmateriaal**
- 1 Beperking**
- 0 Uitsluiting
- 0 Roerend goed
- 0 Puin, steenslag, (water)bodem
- 0 Advies
- 2 Geen asbest**

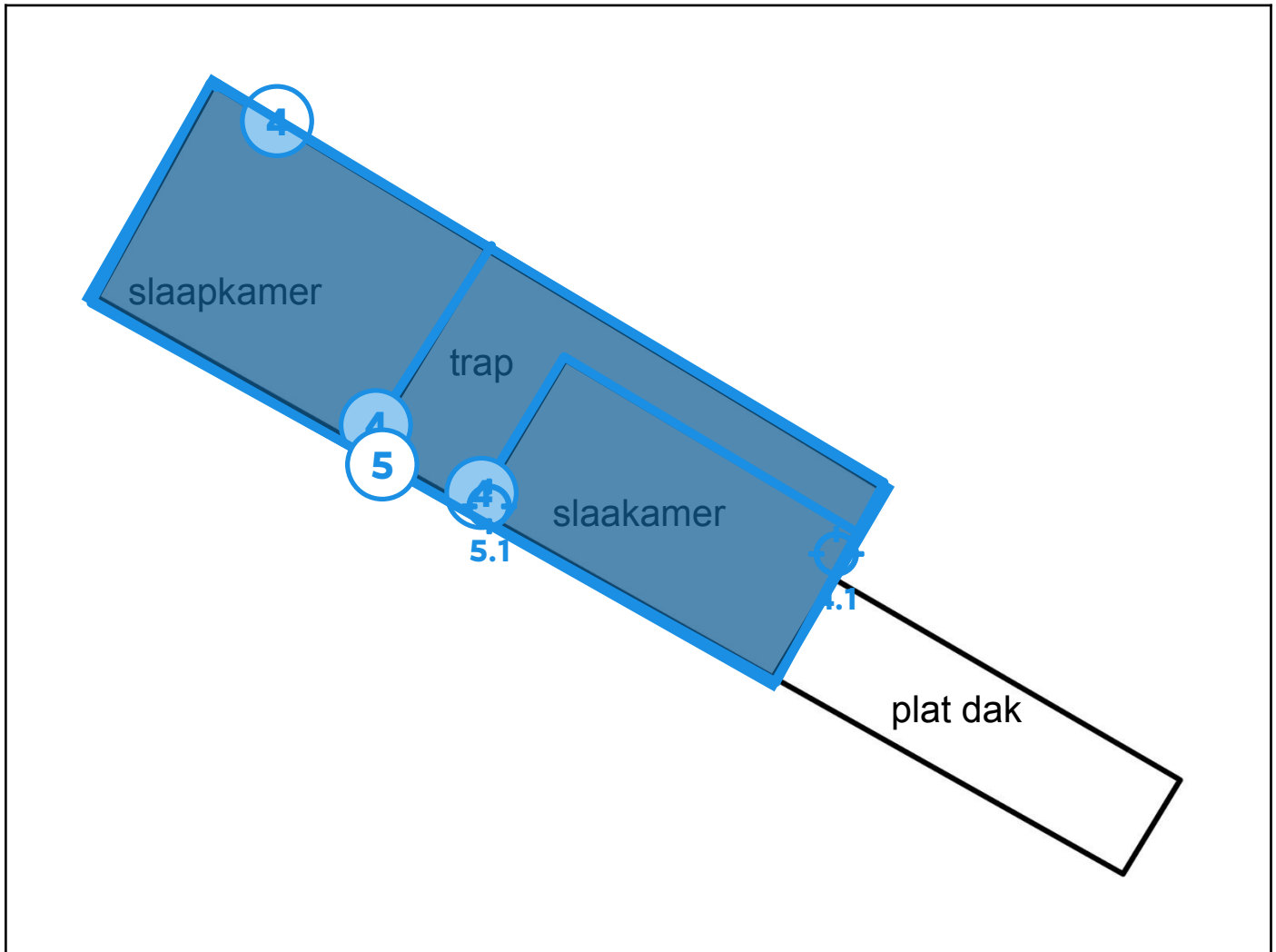
# Plan 1.1: Gelijkvloers



## Legende van plan 1.1: Gelijkvloers

Beschrijving	Type	Actie
4. Pleister muren	Geen asbest	-
4.1 Code: MM01	Mengmonster	-
5. Pleisterwerk plafond	Geen asbest	-
5.1 Code: MM02	Mengmonster	-

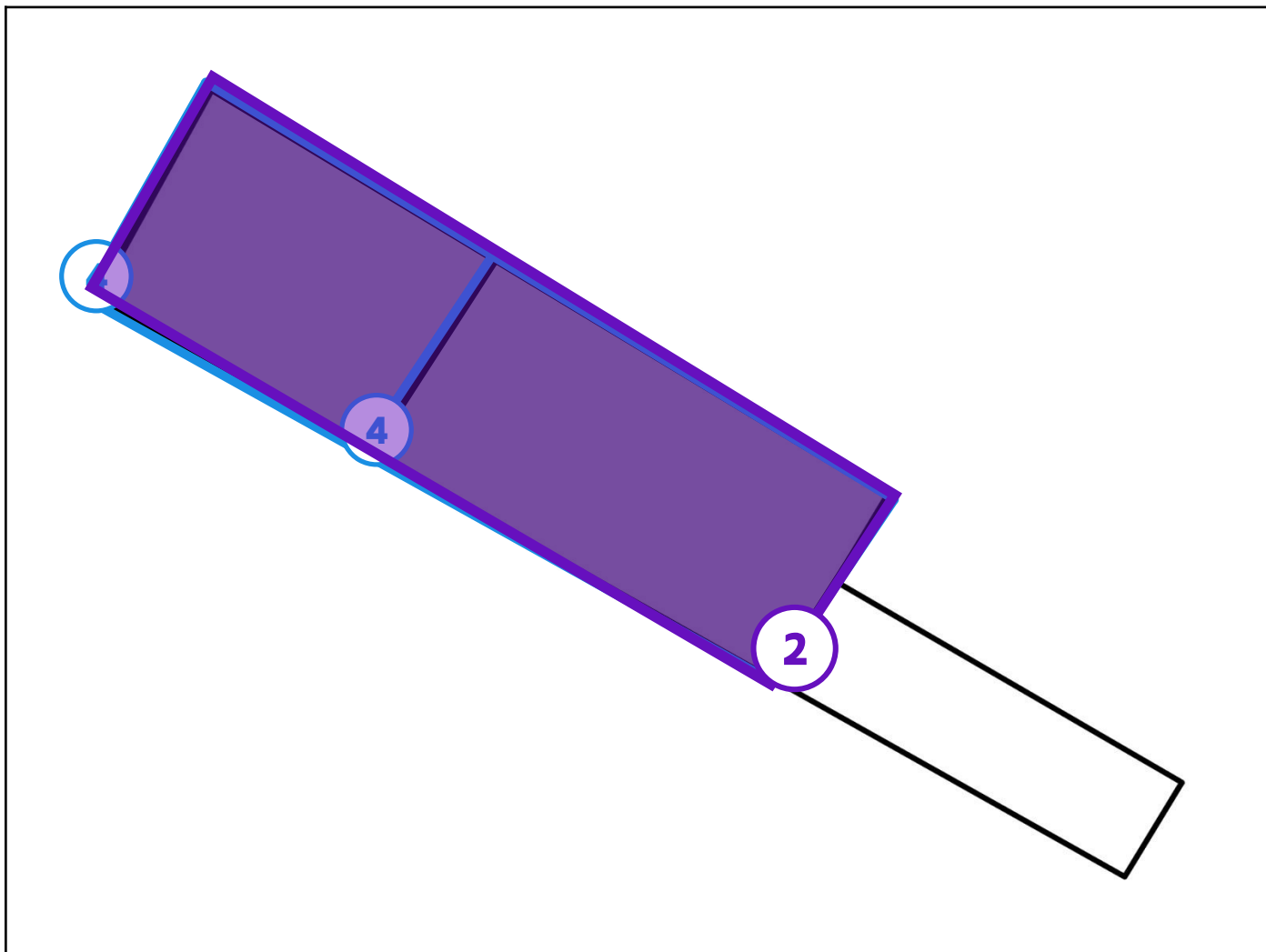
## Plan 1.2: Eerste verdieping



### Legende van plan 1.2: Eerste verdieping

Beschrijving	Type	Actie
4. Pleister muren	Geen asbest	-
4.1 Code: MM01	Mengmonster	-
5. Pleisterwerk plafond	Geen asbest	-
5.1 Code: MM02	Mengmonster	-

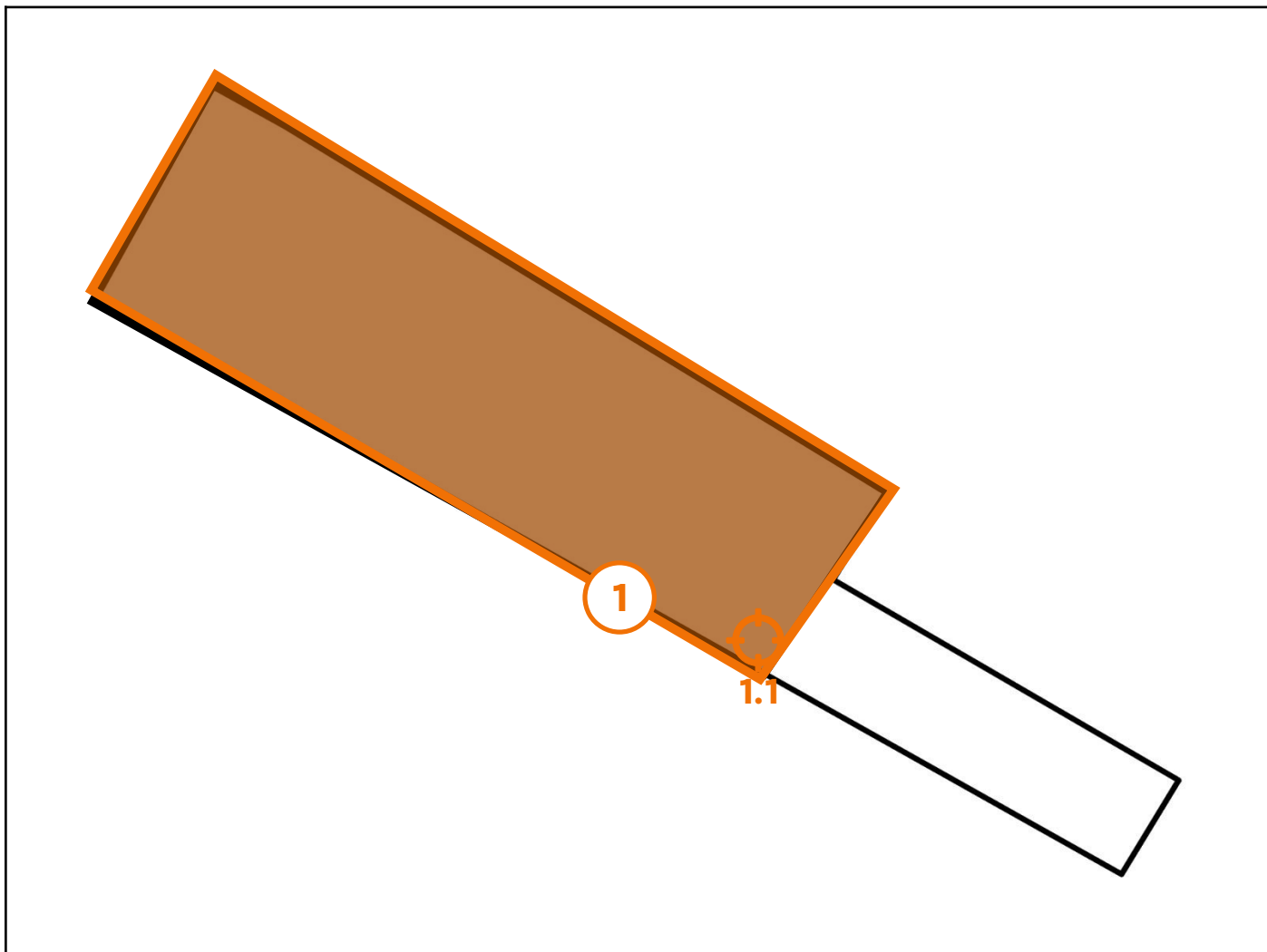
## Plan 1.3: Zolder



### Legende van plan 1.3: Zolder

Beschrijving	Type	Actie
2. Onderdak kan niet onderzocht worden	Beperking	-
4. Pleister muren	Geen asbest	-

## Plan 1.4: Dak



### Legende van plan 1.4: Dak

Beschrijving	Type	Actie
1. Asbestleien dak	Asbestmateriaal	<a href="#">Verwijderen</a>
1.1 Code: MM03	Puntmonster	-

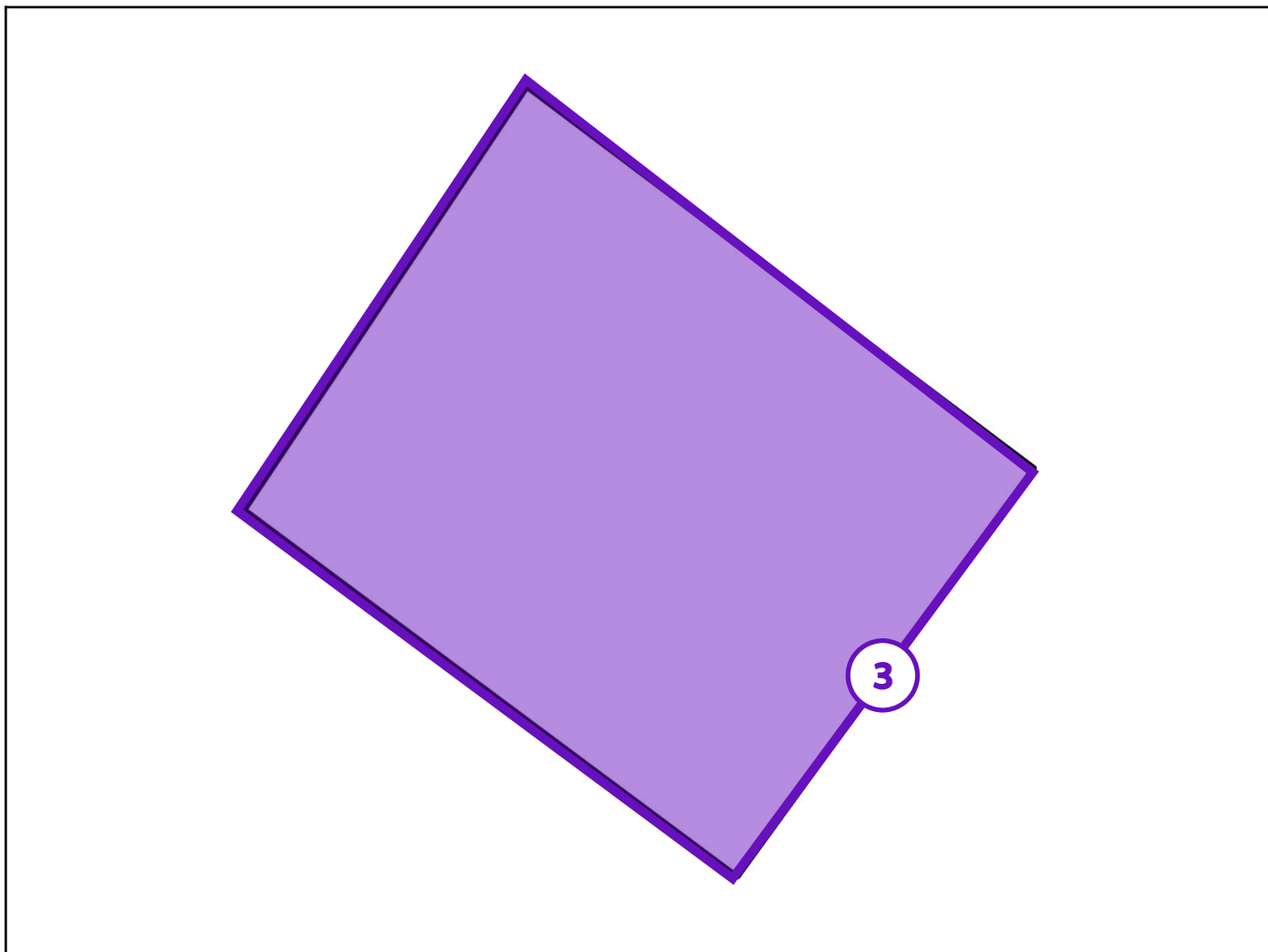
## Zone 2: Bijgebouw



Tijdens de inspectie vastgesteld:

- 0 Asbestmaterialen
- 0 Beperkingen
- 0 Uitsluitingen
- 0 Roerende goederen
- 0 Puin, steenslag, (water)bodem
- 1 Adviezen**
- 0 Geen asbest

## Plan 2.1: Tuinhuis



### Legende van plan 2.1: Tuinhuis

Beschrijving	Type	Actie
3. Golfplaten niet asbestverdacht	Advies	-

## Asbestmaterialen



Overzichtsfoto



Detailfoto

## Conclusie

### Actie

Het asbestmateriaal valt onder de mijlpaal van 2034.

Hoe zorgt u voor een asbestveilige toestand?

Verwijderen

## Advies van de asbestdeskundige

Te nemen maatregelen

- Zorg voor een veilig beheer. Vermijd het beschadigen van het asbestmateriaal. Controleer de toestand jaarlijks op wijzigingen.
- Zorg voor een veilig beheer en verwijder dit asbestmateriaal wanneer het bij werken eenvoudig bereikbaar wordt. Controleer de toestand jaarlijks op wijzigingen.
- Hemelwater dat afspoelt van asbestcement daken of gevels kan asbestdeeltjes bevatten. Gebruik het enkel voor gesloten circuits (bv. spoelen toiletten). Reinig na het vervangen van het dak of de gevel de dakgoten en regenwaterput of -ton om asbesthoudend sediment of slib te verwijderen

Voorstel van verwijderingsmethode

- Eenvoudige handelingen: mag via doe-het-zelf of door werknemer(s) met opleidingsattest eenvoudige handelingen
- Eenvoudige handelingen: mag via doe-het-zelf of door werknemer(s) met opleidingsattest eenvoudige handelingen

De wet verplicht niet om asbesthoudende dakleien te laten verwijderen door een erkend bedrijf, zelfs niet als er beschadigingen of vrije asbestvezels zijn. Echter, bij een beschadigde en verweerde asbesttoepassing is voorzichtigheid geboden omdat deze makkelijk verder kan breken of vergruizen, waardoor schadelijke

asbestvezels vrijkomen die ingeademd kunnen worden.

De verwijdering van het materiaal moet met de nodige zorg en veiligheidsvoorzieningen gebeuren. In geval van een beschadigde of verweerde asbesttoepassing, mag u deze zelf verwijderen op voorwaarde dat er niemand anders in de buurt is en dat de toepassing niet verder beschadigt of vergruist.

Volg dit stappenplan bij het verwijderen van asbesthoudende dakleien:

1. Breek of beschadig de leien niet (nooit gooien of breken).
2. Besproei de leien met speciaal fixeermiddel (per keer ongeveer 5m<sup>2</sup>).
3. Maak de bevestigingsnagel van de lei los met een klauwhamer en blokje hout om beschadiging te vermijden.
4. Maak de leien één voor één los.
5. Stapel de leien één voor één voorzichtig in een asbestafvalzak (niet breken).
6. Breng het asbestafval naar het recyclagepark of een geregistreerde asbestinzamelaar.

## Terug te vinden op volgend plan

Zone 1: Hoofdgebouw

- Plan 1.4: Dak

## Detailinformatie

### Risicobeoordeling

Eindbeoordeling materiaalrisico	Verhoogd materiaalrisico en/of verhoogde kans op vezelvrijgave
---------------------------------	--

### Berekening materiaalrisico

Gebondenheid	Categorie 1: hechtgebonden in oorsprong
Asbestsoort (vezeltype)	Alleen chrysotiel
Asbestconcentratie	Laag (< 50%)
Afschermingsgraad van het gehele materiaal	Geheel of deels vrij aan de buitenlucht
Toestand van het materiaal	Matig beschadigd, matig verweerd

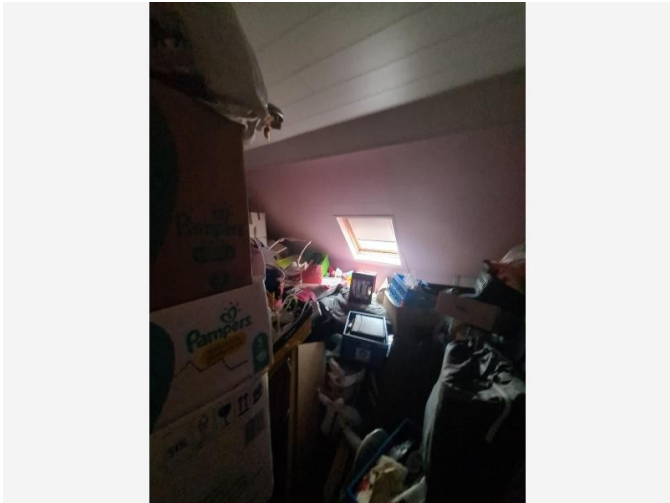
## Monstername

#	Type	Referentie	Resultaat
1.1	Puntmonster	MM03	Chrysotiel

## Technische gegevens

Beschrijving	Asbestleien dak
Omgeving	Buiten
Primaire drager	Schuin dak
Asbestmateriaal	Dak- en gevelbekleding - Lei, shingle
Bindmiddel van asbestmateriaal	Cement
Gebondenheid op basis van bindmiddel	Hecht
Hoeveelheid (oppervlakte - aantal)	<ul style="list-style-type: none"><li>• 75,00 m<sup>2</sup> - 1 stuk</li></ul>
Totale oppervlakte	75,00 m <sup>2</sup>
Eenvoudig bereikbaar	Ja
Bevestigingswijze	<ul style="list-style-type: none"><li>• Verlijmd, ingegoten, versmeerd</li></ul>
Identificatiemethode	Vaststelling met monstername
Destructieve handeling voor identificatie	Nee

## Beperkingen



*Situeringfoto*

### Conclusie

#### Tijdelijke beperking

**Reden:** Inspectielocatie niet te bereiken

**Uitleg van de asbestdeskundige:** Kamer staat vol met gerief, geen doorgang tot de inspectieruimte.

#### Terug te vinden op volgend plan

Zone 1: Hoofdgebouw

- Plan 1.3: Zolder

## Adviezen

## Advies

Golfplaten van het tuinhuis zijn niet asbestverdacht.

### Terug te vinden op volgend plan

Zone 2: Bijgebouw

- Plan 2.1: Tuinhuis

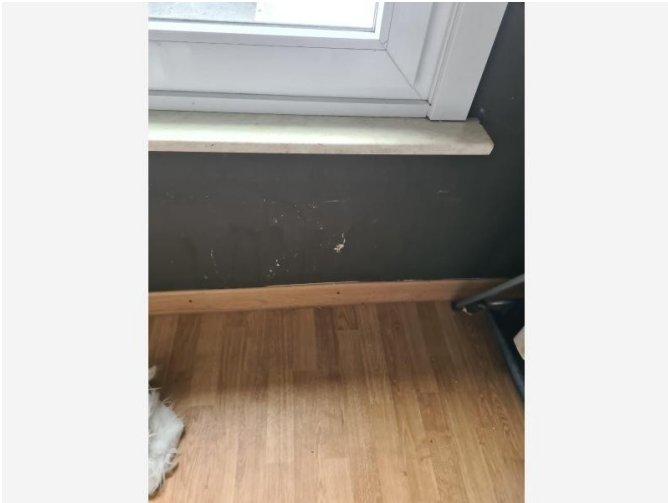
## Detailinformatie

Identificatiemethode	Vaststelling & expertise (niet-asbestverdacht)
Bindmiddel	Cement
Gebondenheid bindmiddel	Hecht

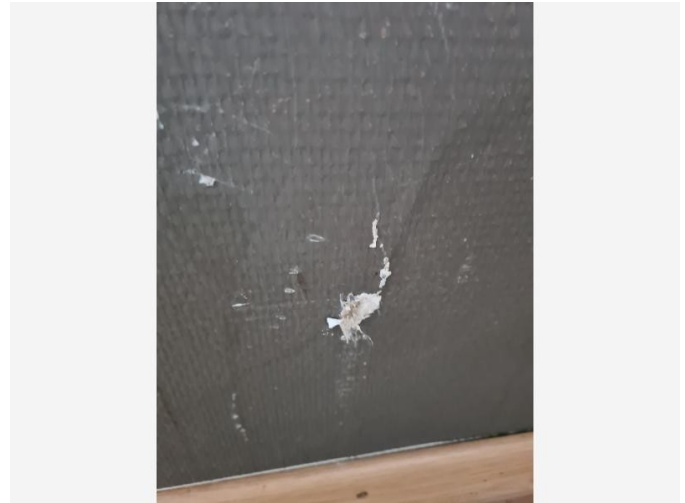
Geen asbest

## Fiche 4: Pleister muren

Geen asbest



Overzichtsfoto



Detailfoto

### Conclusie

Geen asbest

### Terug te vinden op volgende plannen

Zone 1: Hoofdgebouw

- Plan 1.1: Gelijkvloers
- Plan 1.2: Eerste verdieping
- Plan 1.3: Zolder

### Detailinformatie

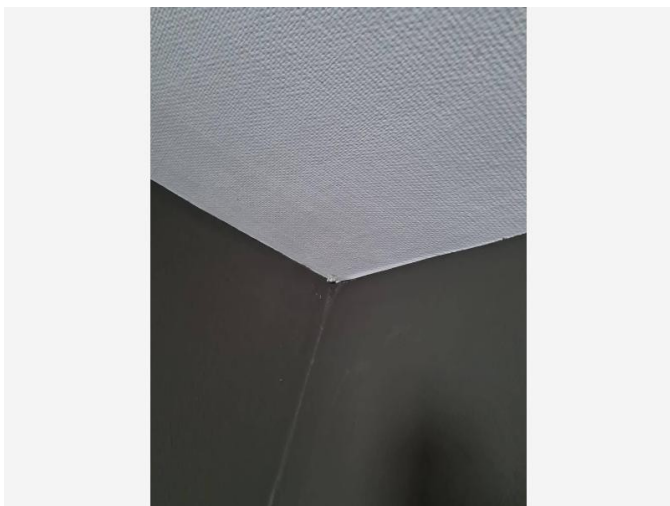
#### Monstername

#	Type	Referentie	Resultaat
4.1	Mengmonster	MM01	Geen asbest

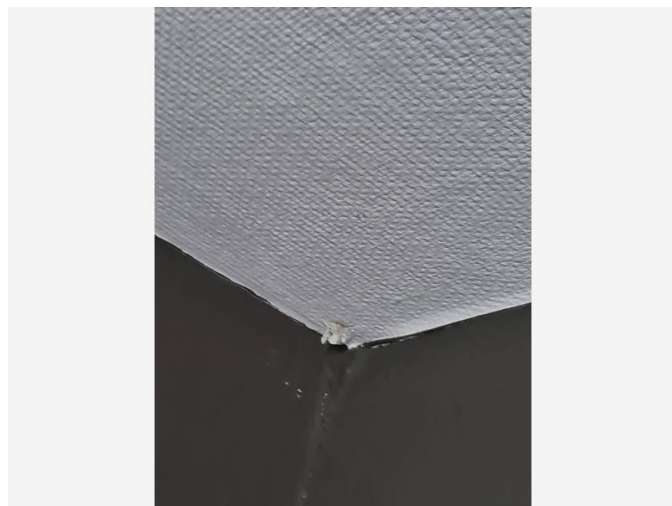
#### Technische gegevens

Beschrijving	Pleister muren
Omgeving	Binnen
Primaire drager	Binnenwand

<b>Bindmiddel van materiaal</b>	Gips - kalk
<b>Gebondenheid op basis van bindmiddel</b>	Niet-hechtgebonden
<b>Hoeveelheid (oppervlakte - dikte - aantal)</b>	• 150,00 m <sup>2</sup> - 0,50 cm - 1 stuk
<b>Totaal volume</b>	0,75 m <sup>3</sup>
<b>Identificatiemethode</b>	Vaststelling met monstername
<b>Destructieve handeling voor identificatie</b>	Nee



Overzichtsfoto



Detailfoto

## Conclusie

Geen asbest

### Terug te vinden op volgende plannen

Zone 1: Hoofdgebouw

- Plan 1.1: Gelijkvloers
- Plan 1.2: Eerste verdieping

## Detailinformatie

### Monstername

#	Type	Referentie	Resultaat
5.1	Mengmonster	MM02	Geen asbest

### Technische gegevens

Beschrijving	Pleisterwerk plafond
Omgeving	Binnen
Primaire drager	Plafond

<b>Bindmiddel van materiaal</b>	Gips - kalk
<b>Gebondenheid op basis van bindmiddel</b>	Niet-hechtgebonden
<b>Hoeveelheid (oppervlakte - dikte - aantal)</b>	• 100,00 m <sup>2</sup> - 0,50 cm - 1 stuk
<b>Totaal volume</b>	0,50 m <sup>3</sup>
<b>Identificatiemethode</b>	Vaststelling met monstername
<b>Destructieve handeling voor identificatie</b>	Nee

## Waarom is dit asbestattest belangrijk voor u?

Het is algemeen bekend dat het inademen van asbestvezels gevaarlijk is voor de gezondheid. Daarom is het belangrijk dat u weet waar zich asbest bevindt en welke maatregelen u kan nemen om gezondheidsrisico's te vermijden. Zo maakt u uw woning of gebouw asbestveilig. De eerste stap hebt u daarvoor al gezet met dit asbestattest.

De gebruikte begrippen in dit hoofdstuk worden achteraan in de begrippenlijst uitgelegd.

### Wat is asbest?

Asbest is een schadelijke stof die in meer dan 3.500 materialen verwerkt is. In de vorige eeuw was asbest populair vanwege de vele nuttige toepassingen, maar ondertussen kennen we de grote gezondheidsrisico's. Vaak weten we niet dat asbest ook in onze eigen woning of onze gebouwen verborgen zit. Asbest is in België verboden sinds 2001. Er is een grote kans dat asbest aanwezig is in gebouwen die gebouwd zijn voor 2001.

Wanneer asbestvezels vrijkomen in de lucht kunnen ze ingeademd worden en gezondheidsrisico's veroorzaken. Men wordt niet onmiddellijk ziek, dit gebeurt pas 20 tot 40 jaar na de blootstelling. Vooral een regelmatige blootstelling of een blootstelling aan een hoge concentratie zijn risicovol. Kinderen en jongeren zijn extra kwetsbaar. Sommige mensen schatten de risico's voor zichzelf laag in. Toch krijgen jaarlijks nog veel mensen de diagnose van een asbestziekte. Meestal is die niet te genezen.

## Hoe interpreteert u het asbestattest?

### Asbest kan zich ook bevinden op niet geïnspecteerde plaatsen

Een geldig asbestattest is opgemaakt door een asbestdeskundige volgens de richtlijnen van het Inspectieprotocol dat de verplichte inspanningen beschrijft. Een asbestdeskundige voert een visuele inspectie uit van de constructies en objecten op de locatie. Hij tilt losse elementen op om erachter of eronder te inspecteren. Hij neemt ook monsters voor labo-analyses en raadpleegt bewijsdocumenten. **De volgende zaken zijn niet standaard voorzien:**

- De asbestdeskundige inspecteert **geen verborgen asbest** waarvoor hij objecten moet demonteren, beschadigen of openbreken. Wenst de eigenaar ook ingesloten asbest te laten inspecteren dan kan hij de asbestdeskundige vrijwillig vragen om een aanvullend (destructief) onderzoek te doen, bijvoorbeeld voorafgaand aan werken of sloop.
- De asbestdeskundige inspecteert **geen ondergrondse objecten** en geen asbest vermengd in bodem, steenslag of puin. Wat zichtbaar is aan de oppervlakte (opliggend) kan hij wel inspecteren.
- De asbestdeskundigen inspecteert ook **geen roerende objecten** zoals voertuigen, losse meubels en gereedschap. Wenst de eigenaar ook roerende objecten te laten inspecteren dan kan hij de asbestdeskundige vrijwillig vragen om dit aanvullend mee te inspecteren.
- De asbestdeskundige inspecteert **geen** delen die voor hem **ontoegankelijk en onveilig** zijn. Wanneer hij een deel niet heeft kunnen beoordelen, wordt dat aangeduid in het attest als een beperking. Constructies met een bouwjaar 2001 of recenter moeten niet geïnspecteerd worden. In het attest duidt de asbestdeskundige ze aan als een uitsluiting.
- De asbestdeskundige inspecteert **geen** constructies- en terreindelen waartoe de eigenaar geen opdracht gaf omdat ze **buiten de eigendomsgrenzen** liggen of **geen onderdeel** vormde van een **verkoop**.

## Bevatten alle asbestverdachte materialen asbest?

Op basis van ervaring en expertise kan een asbestdeskundige zonder monsters te nemen oordelen of een materiaal mogelijk asbest kan bevatten. Voor sommige materialen is dit nooit mogelijk en moet hij een monster nemen voor een labo-analyse. Asbestverdachte materialen worden als asbesthoudend beschouwd, tenzij de asbestdeskundige over een labo-analyse beschikt die aantoont dat het geen asbest bevat.

## Hoe interpreteert u de risicobeoordeling?

De mogelijke categorieën zijn:

- Categorie 1: materiaal met een hoog risico en/of met een hoge kans op vezelvrijgave
- Categorie 2: materiaal met een verhoogd risico en/of een verhoogde kans op vezelvrijgave
- Categorie 3: materiaal met een laag risico en/of lage kans op vezelvrijgave
- Categorie 4: materiaal met een zeer laag risico en/of zeer lage kans op vezelvrijgave

Het soort asbest, de concentratie ervan in het materiaal, de toestand van het bindmiddel, de mate van afdekking en de aanwezigheid in binnen- of buitenlucht zijn factoren die het risico bepalen. Het vrijkomen van asbestvezels in een binnenruimte is risicovoller dan in de buitenlucht. In de buitenlucht gaan asbestvezels sneller verwaaien of verdunnen. In binnenruimtes is dit niet het geval en kunnen de concentraties hoog oplopen. Dit verhoogt het risico op het inademen van asbestvezels.

Voor materialen uit categorie 1 of 2 moet u maatregelen nemen om een asbestveilige toestand te verkrijgen: (dringend) wegnemen of een (dringende) maatregel nemen om het risico naar (zeer) laag te brengen. Voor materialen uit categorie 3 en 4 is dit niet nodig. U beheert ze zorgvuldig beheren om de asbestveilige toestand te behouden.

## Wat betekenen de mijlpalen 2032, 2034 en 2040?

De Vlaamse Regering wil Vlaanderen stapsgewijs tegen 2040 asbestveilig maken. Dit doel bereiken we als alle gebouwen van voor 2001 asbestveilig zijn. Tegen 2034 wil de Vlaamse Regering reeds het meest risicovolle asbest weg hebben. Dit gaat over de eenvoudig bereikbare, niet-hechtgebonden asbestmaterialen en asbestcementen dak- en gevelbekleding en rookgas- en hemelwaterafvoerkanalen aan de buitenkant van de gebouwen. Tegen 2032 moet elke eigenaar van een gebouw ouder dan 2001 over een asbestattest beschikken.

De detailinformatie per asbestmateriaal in het asbestattest vermeldt of die onder de mijlpaal 2034 of 2040 valt.

## Wat moet u nu doen?

Het voorblad van dit asbestattest vermeldt of uw eigendom asbestveilig is of niet en welke acties nodig zijn om een asbestveilige toestand te verkrijgen of behouden.

## Conclusie asbestveilig

Goed nieuws. Uw eigendom voldoet reeds aan de doelstelling van de Vlaamse Regering om asbestveilig te zijn. Asbestveilig betekent niet asbestvrij, er kunnen nog asbestmaterialen aanwezig zijn die u zorgvuldig moet beheren om de asbestveilige toestand te behouden. Hoe u zorgvuldig beheert, leest u in het volgende hoofdstuk. Indien er asbestverdachte roerende goederen aangetroffen werden, neemt u ook maatregelen om risico's te vermijden.

Gaat u renoveren dan grijpt u het moment best aan om asbestmaterialen mee te verwijderen. Indien het asbestattest geen asbestmaterialen vermeldt, kunnen er toch nog niet-geïnspecteerde asbestmaterialen verborgen aanwezig zijn, bijvoorbeeld ingesloten in wanden, vloeren of onder de grond. Daarom is het verstandig om deze voorafgaand aan renovatiewerken te controleren via een aanvullende destructieve asbestinventarisatie. Daarbij gaat de asbestdeskundige voor de werkzone ook verborgen asbest inspecteren door objecten te demonteren, te doorboren of open te breken. Voert een aannemer met werknemers de werken uit dan is dit voor hem sowieso een verplichting als werkgever.

## Conclusie niet-asbestveilig. Wat nu?

In veel woningen en gebouwen ouder dan 2001 kan nog asbest aanwezig zijn. Op het voorblad van dit asbestattest vindt u de acties die u kan ondernemen om een asbestveilige toestand te verkrijgen. Meer informatie per asbestbron vindt u terug in de detailinformatie per asbestmateriaal verder in het asbestattest. Heeft u deze acties uitgevoerd, laat uw asbestattest dan binnen één jaar vernieuwen zodat een asbestdeskundige de nieuwe asbestveilige toestand kan vaststellen in het nieuwe asbestattest.

## Asbest beheren en verwijderen

### Asbest zorgvuldig beheren

Indien er asbestmaterialen aanwezig zijn in of rondom het gebouw, zorg er dan voor dat deze geen risico vormen voor de gezondheid van mensen of het leefmilieu. Asbest met een (zeer) laag risico hoeft u niet te verwijderen. Bewaak dat het risico laag blijft door ervoor te zorgen dat de toestand niet wijzigt. De toestand kan wijzigen door beschadigingen of veroudering waardoor het asbestmateriaal brozer wordt en asbestvezels kan loslaten. Wijzigt de toestand waardoor het risico verhoogt dan verwijdert u het of neemt u een maatregel om het risico te verlagen indien verwijdering niet mogelijk is.

### Asbest verwijderen

De wetgeving beschrijft drie verwijderingsmethodes. De asbestdeskundige geeft in het asbestattest een voorstel voor de aangewezen verwijdermethodiek. Bepaalde asbestmaterialen mag u zelf via eenvoudige handelingen verwijderen of laten verwijderen door een aannemer met werknemers met opleidingsattest “eenvoudige handelingen”. Een erkend asbestverwijderaar mag alle verwijderingsmethodes uitvoeren. Er bestaat geen lijst van aannemers “eenvoudige handelingen”, vraag uw aannemer daarom naar de opleidingsattesten. Een lijst van erkend asbestverwijderaars vindt u op [www.asbestinfo.be](http://www.asbestinfo.be).

Mag en wil u **zelf verwijderen**? Zorg er dan voor dat:

- u zich vooraf goed informeert op [www.asbestinfo.be](http://www.asbestinfo.be);
- u zich beschermt met een FFP3-mondmasker, wegwerpoverall en -handschoenen en afspoelbaar schoeisel;
- er geen minderjarigen of derden aanwezig zijn;
- u beschikt over PE-folie en zakken om loskomende deeltjes en afval op te vangen en te verpakken;
- u beschikt over een vernevelaar (water) of fixeermiddel om het asbestmateriaal eerst te fixeren;
- u weet hoe u het asbestmateriaal veilig kan demonteren zonder stof of breuken;
- u beschikt over natte doeken om eventuele resten en stof weg te nemen.

Worden de werken uitgevoerd door een **aannemer** dan is die als werkgever verantwoordelijk om de juiste verwijdermethodiek te bepalen aan de hand van een werkplan. Hij oordeelt of de verwijdering kan door zijn werknemers met opleidingsattest “eenvoudige handelingen” of dat hij moet beschikken over de erkenning als asbestverwijderaar. Bezorg de aannemer steeds vooraf een kopie van dit asbestattest. Hij moet oordelen of nog een aanvullende destructieve asbestinventarisatie nodig is om ingesloten asbest op te sporen. Soms kan het nodig zijn om bijkomend monsters te laten nemen, bijvoorbeeld bij pleisterwerk om preciezer niet-asbesthoudende van asbesthoudende zones te onderscheiden.

Het is altijd verstandig meerdere en gedetailleerde offertes te vragen. Vergelijk ze goed en kijk na of de aannemer voldoet om de asbestverwijdering te mogen uitvoeren en welke maatregelen hij voorziet om veilig te werken. Vraag de aannemer naar het werkplan waarin dit beschreven staat. Goedkoop is vaak duurkoop: een onjuiste asbestverwijdering kan gezondheidsrisico's veroorzaken en extra kosten betekenen voor het opruimen van asbestresten.

Werkt u samen met een architect? Bezorg hem dan zeker ook vooraf een kopie van het asbestattest.

## Asbest mag u niet verbergen

Asbest insluiten mag niet tenzij dit in afwachting van verwijdering nodig is om het risico te verlagen of om het veilig te beheren. Als u asbest insluit, moet u dit steeds melden aan de asbestdeskundige die uw asbestattest opmaakt.

Asbest dat bij werken eenvoudig bereikbaar wordt, moet u verwijderen. Opnieuw insluiten mag niet.

## Asbestafval

Asbestmaterialen hergebruiken mag niet. Het aantreffen van ongebruikte of gedemonteerde asbestmaterialen of achtergelaten asbestresten rapporteert de asbestdeskundige daarom in regel als asbestafval. Asbestafval moet u altijd tijdig wegnemen, het achterlaten of opslaan is verboden tenzij u daarvoor over een vergunning beschikt. Kleine hoeveelheden asbestcementafval kan u verpakt afleveren op uw recyclagepark.

Indien eenvoudig bereikbaar asbestafval aanwezig is, moet u dit wegnemen om een asbestveilige toestand te verkrijgen. Is het niet eenvoudig bereikbaar, dan moet u maatregelen nemen zodat het geen risico kan vormen voor de mensen of het leefmilieu.

## Onroerend erfgoed

Op percelen kan zich beschermd onroerend erfgoed bevinden. Of dit voor uw gebouw het geval is, kan u raadplegen op de databank van het agentschap Onroerend Erfgoed: <https://geo.onroenderfgoed.be>.

Het beschermingsbesluit verduidelijkt wat er precies beschermd is: bv. het geheel van de constructie en omgeving, enkel de constructie, enkel delen van de constructie of cultuurgoederen. Het besluit vermeldt ook welke vorm van bescherming van toepassing is: monument, cultuurhistorisch landschap, stads- en dorpsgezicht of archeologische site.

Voorliggend asbestattest geeft u advies over hoe om te gaan met asbesthoudend materiaal. Indien het asbesthoudend materiaal ook een beschermd statuut heeft, kan u advies vragen aan het agentschap Onroerend Erfgoed. Zo vermijdt u dat u de erfgoedwaarde van beschermd onroerend erfgoed aantast. Ook komt u zo te weten of er een melding of toelating nodig is om het asbesthoudende beschermde materiaal te verwijderen.

Het agentschap is bereikbaar via:

- telefoon: 02 553 16 50
- e-mail: [info@onroenderfgoed.be](mailto:info@onroenderfgoed.be)
- website: <https://www.onroenderfgoed.be/contact>

## Wanneer mijn asbestattest laten vernieuwen?

### Geldigheidsduur

Doorheen de tijd kan de situatie in of rondom een gebouw wijzigen maar kan vooral ook de toestand en het risico van aanwezig asbest evolueren. Daarom vermeldt het voorblad van uw asbestattest een datum tot wanneer het geldig is. Daarna kan u het niet meer gebruiken bij een verkoop en moet u het laten vernieuwen door een asbestdeskundige. Die komt opnieuw ter plaatse om de toestand te controleren en indien nodig wijzigingen te rapporteren voor het nieuwe asbestattest.

### Gewijzigde toestand

Ongeacht de geldigheidsduur van uw asbestattest moet u als eigenaar uw asbestattest toch binnen een termijn van één jaar laten vernieuwen als er sprake is van een gewijzigde toestand. Dit is het geval indien:

- er nieuwe asbestmaterialen zijn aangetroffen;

- de acties vermeld op het voorblad werden uitgevoerd waardoor de toestand van niet-asbestveilig naar asbestveilig wijzigt;
- de toestand van de asbestmaterialen zichtbaar gewijzigd is door een calamiteit of een incident.

De vernieuwing van een asbestattest zal in regel minder kosten dan de eerste opmaak van een volledig asbestattest.

## Meer weten?

De Vlaamse overheid bundelt alle informatie rond asbest en haar beleid op de website [www.asbestinfo.be](http://www.asbestinfo.be). U vindt er de meest actuele informatie over hoe u moet omgaan met asbest en welke ondersteuning er bestaat. Zo kan u steeds goed geïnformeerd aan de slag met uw asbestattest.

## Vragen of klachten over uw asbestattest?

Contacteer eerst de asbestdeskundige die uw asbestattest opmaakte. U vindt de naam en het certificaatnummer op het voorblad van uw asbestattest. Op [www.asbestinfo.be](http://www.asbestinfo.be) vindt u de overzichtslijst van asbestdeskundigen en hun gegevens. Blijft u toch nog met vragen zitten, of heeft u een klacht, dan kan u dit melden via [www.asbestinfo.be](http://www.asbestinfo.be) aan de hand van uw attestnummer. De door de OVAM erkende certificatie-instelling waarbij de asbestdeskundige is aangesloten, zal uw klacht behandelen.

# Begrippenlijst

Begrip	Toelichting
<b>Asbestmateriaal</b>	<p>Verzamelbegrip voor de aangetroffen asbestverdachte materialen en asbestverdachte afvalstoffen die deel uitmaken van een constructie en een impact hebben op de asbestveiligheid.</p> <p>Asbestverdacht betekent dat de asbestdeskundige op basis van wat hij visueel en auditief vaststelt, oordeelt dat het vermoedelijk asbest bevat. Een asbestverdacht(e) materiaal of afvalstof beschouwen we als asbesthoudend tenzij een labo-analyse aantoont dat het niet-asbesthoudend is.</p>
<b>Destructieve asbestinventarisatie</b>	<p>Bij een destructieve asbestinventarisatie gaat een asbestdeskundige materialen demonteren en beschadigen om onderliggende of ingesloten asbestverdachte materialen te inspecteren. Dit is nodig voor de start van werken zoals sloop- en renovatie of voor herstellings- of onderhoudswerken.</p>
<b>Inspectieprotocol</b>	<p>Het inspectieprotocol is de wettelijke procedure die een asbestdeskundige moet volgen om een correcte asbestinventarisatie uit te voeren voor het opmaken van een geldig asbestattest. Het legt vast welke handelingen minimaal nodig zijn (inspanningsverplichtingen) en hoe die uitgevoerd moeten worden.</p>
<b>Risicobeheersmaatregel</b>	<p>Een maatregel die het risico dat uitgaat van een asbestverdacht materiaal verlaagt van een verhoogd of hoog risico naar een laag risico. De maatregel moet de kans op het vrijkomen of het inademen van asbestvezels verlagen.</p>
<b>Eenvoudig bereikbaar</b>	<p>Asbestmaterialen zijn eenvoudig bereikbaar indien ze waarneembaar en weg te nemen zijn zonder impact op de stabiliteit en erfgoedkenmerken van een constructie. Ze moeten ook onbedekt zijn tenzij de bedekking kan weggenomen worden zonder het te beschadigen of tenzij de bedekking louter bestaat uit een laag verf, coating, behang, kunststof of textiel.</p>
<b>Veilig beheer</b>	<p>Dit betekent:</p> <ul style="list-style-type: none"><li>• de toestand van asbestmaterialen met een laag risico behouden;</li><li>• een verhoogd of hoog risico van niet-eenvoudige bereikbare asbestmaterialen en -afval verlagen naar een laag risico en behouden;</li></ul>
<b>Eenvoudige handelingen</b>	<p>Begrip uit de wetgeving dat de methode beschrijft voor de verwijdering van asbestmaterialen die een werknemer met opleidingsattest "eenvoudige handelingen" of een particulier zelf mag uitvoeren. Alle andere asbestverwijderingen mogen enkel door erkende asbestverwijderaars worden verwijderd.</p> <p>Deze verwijderingsmethode betekent dat het asbestmateriaal eenvoudig kan weggenomen worden (bv. door het los te schroeven) met minimale risico's op beschadiging waarbij asbestvezels kunnen vrijkomen.</p>
<b>Erkend asbestverwijderaar</b>	<p>Aannemers erkend voor de verwijdering van asbestmaterialen via "eenvoudige handelingen" maar ook voor asbestverwijderingen via de methodiek van "hermetische zone" of "couveusezak".</p>

**Roerend goed**

Objecten of goederen die niet duurzaam verbonden zijn met een constructie of in de grond om ter plaatse te blijven. Het gaat over losse, verplaatsbare zaken zoals bijvoorbeeld gereedschap, voertuigen of materieel. Indien ze asbestverdacht zijn, maken ze toch geen deel uit van de asbestmaterialen waarvoor acties nodig zijn om een asbestveilige toestand te verkrijgen of behouden.