

Distributienetbeheerder :
Gestionnaire de réseau de distribution :

Nr teller : 56674.10.1
N° comp :

Verslag van onderzoek:
Rapport de contrôle:

N° 267/24.7.10/6 EAN code : MC

Aard onderzoek : Boek 1 KB 8/9/2019	Huishoudelijk	H/C 6,4	H/C 6,5	H/C 8,4,1	H/C 8,4,2	H/C 8,4,3	Netsysteem	Voorschr. netbeheerder
Genre de contrôle : Livre 1 AR 8/9/2019	Résidentiel	<input type="radio"/>	<input checked="" type="radio"/>	<input type="radio"/>	<input type="radio"/>	<input checked="" type="radio"/>	<u>00</u>	Prescription du gest. de réseau de distr. <input checked="" type="checkbox"/>

Plaats van het onderzoek :
Lieu du contrôle : Quai de la Cité 2 1170

Eigenaar
Propriétaire : M. Bouy Adres : MC Comblain au Tonh.
Adresse :

Installateur : POSB Eke BTW / TVA : 0788058104

Datum van het onderzoek :
Date du contrôle : 10.7.2024 Ik. / C.I. :
Inspecteur : Lambert

Onderzoek / Contrôle : Woning / maison Appart.

Spanning : <u>21230</u>	Meter / bord verbinding : <u>1v6 6</u>	Max. beveiliging : <u>50</u>
Tension :	Liaison compteur-tableau :	Protection max. :

Aardelektrode : <u>29.1</u>	Isolatie : <u>1.5</u> Mohm	Aantal verdeelborden :
Electrode de terre :	Isolement :	Nombre de tableaux : <u>2</u>

Differentieelschakelaars			Aantal eindstroombanen :		TestΔIn		1.ΔIn	
Interrupteurs différentiels			Nombre de circuits terminaux : <u>15</u>		OK	NOK	OK	NOK
In (A)	Δ In (mA)	type						
<u>63</u>	<u>300</u>	<u>A GROS</u>	<input checked="" type="radio"/>	<input type="radio"/>	<input checked="" type="radio"/>	<input type="radio"/>	<input checked="" type="radio"/>	<input type="radio"/>
<u>63</u>	<u>30</u>	<u>A</u>	<input checked="" type="radio"/>	<input type="radio"/>	<input checked="" type="radio"/>	<input type="radio"/>	<input checked="" type="radio"/>	<input type="radio"/>
			<input type="radio"/>	<input type="radio"/>	<input type="radio"/>	<input type="radio"/>	<input type="radio"/>	<input type="radio"/>
			<input type="radio"/>	<input type="radio"/>	<input type="radio"/>	<input type="radio"/>	<input type="radio"/>	<input type="radio"/>

Visueel nazicht : algemeen : OK NOK
Contrôle visuel : général : OK NOK
directe aanraking : OK NOK
contact direct : OK NOK
Indirecte aanraking : OK NOK
Contact indirect : OK NOK

Aansluitingen : OK NOK
Raccordements :

Potentiaalvereffeningen : OK NOK
Liaisons equipotentielles :

Inbreuken/Infractions : (zie keerzijde / voir verso)
Opmerkingen/Remarques : - maint

VISUM :
Datum/date :

Afwijkingen toegepast van / Application des dérogations du 8.2.1 8.2.2

Beoordeling / Conclusion :	Niet conform	Conform	N° vorig rapport
<input checked="" type="checkbox"/> L'installation électrique est conforme aux prescriptions du AR 8/9/2019 Livre 1. De elektrische installatie voldoet aan de voorschriften van het KB 8/9/2019 Boek 1. <input type="checkbox"/> Les bornes de l'interrupteur différentiel général sont rendues inaccessibles par scellage. De ingangsklemmen van de algemene differentieelschakelaar zijn ontoegankelijk gemaakt door verzegeling. Le schéma unifilaire et de position ont été visés et sont conformes avec l'installation - Het één draad- en situatieschema werden voor gezien getekend en stemmen overeen met de installatie. Le prochain contrôle périodique est à effectuer dans le délai prescrit par la réglementation en vigueur (6.5.2-Livre1) - De volgende periodieke controle moet worden uitgevoerd binnen de door de van kracht zijnde reglementering voorgeschreven termijn (6.5.2. Boek 1) Prochaine visite de contrôle: / Volgende controlebezoek: <u>10.7.2024</u>	<input type="radio"/>	<input checked="" type="radio"/>	<u>MC</u>
<input type="checkbox"/> L'installation électrique n'est pas conforme aux prescriptions du AR 8/9/2019 Livre1. De elektrische installatie voldoet niet aan de voorschriften van het KB 8/9/2019 Boek1. <input type="checkbox"/> Conformément 6.5.7. Livre1, les travaux nécessaires pour faire disparaître les infractions constatées pendant la visite de contrôle, doivent être exécutés sans retard et toutes mesures adéquates doivent être prises pour qu'en cas de maintien en service des installations, les infractions ne constituent pas un danger pour les personnes et les biens. Une visite complémentaire est à exécuter par le même organisme avant le..... Overeenkomstig 6.5.7. Boek 1, de werken, nodig om de inbreuken te doen verdwijnen die opgemerkt werden tijdens het controlebezoek, moeten zonder vertraging uitgevoerd worden en alle maatregelen moeten getroffen worden opdat de in overtreding zijnde installatie, indien zij in dienst blijft, geen gevaar vormt voor de personen of goederen. Een aanvullend bezoek moet door hetzelfde organisme worden uitgevoerd voor..... <input type="checkbox"/> La visite de contrôle prévue par 8.4.2.2 Livre 1 doit avoir lieu au plus tard 18 mois après l'acte de vente - Het controlebezoek voorzien door 8.4.2.2 Boek 1 moet plaats hebben uiterlijk 18 maanden na de datum van de verkoopakte.	<input type="radio"/>	<input type="radio"/>

voor de directeur, de inspecteur/pour le directeur, l'inspecteur..... Lambert



Distributienetbeheerder :
Gestionnaire de réseau de distribution :

Nr teller : 2684
N° comp :

Verslag van onderzoek:
Rapport de contrôle:

N°: 2019/07/06

EAN code:

Aard onderzoek : Boek 1 KB 8/9/2019	Huishoudelijk	H/C 6,4	H/C 6,5	H/C 8,4,1	H/C 8,4,2	H/C 8,4,3	Netsysteem	Voorschr. netbeheerder
Genre de contrôle : Livre 1 AR 8/9/2019	Résidentiel	<input type="radio"/>	<input type="radio"/>	<input type="radio"/>	<input type="radio"/>	<input type="radio"/>	80	Prescription du gest. de réseau de distr. <input type="radio"/>

Plaats van het onderzoek :
Lieu du contrôle :

Eigenaar
Propriétaire:

Installateur :

Datum van het onderzoek :
Date du contrôle :

Onderzoek / Contrôle : Woning / maison Appart.

Spanning : 230	Meter / bord verbinding :	Max. beveiliging :
Tension :	Liaison compteur-tableau :	Protection max. :

Aardelektrode :	Isolatie :	Mohm	Aantal verdeelborden :
Electrode de terre :	Isolément :	Ohm	Nombre de tableaux :

Differentieelschakelaars			Aantal eindstroombanen :		Test ΔIn		1. ΔIn	
Interrupteurs différentiels			Nombre de circuits terminaux :		OK	NOK	OK	NOK
In (A)	Δ In (mA)	type						
13	300	A	1	1	<input type="radio"/>	<input type="radio"/>	<input type="radio"/>	<input type="radio"/>
13	300	A	1	1	<input type="radio"/>	<input type="radio"/>	<input type="radio"/>	<input type="radio"/>
13	300	A	1	1	<input type="radio"/>	<input type="radio"/>	<input type="radio"/>	<input type="radio"/>
13	300	A	1	1	<input type="radio"/>	<input type="radio"/>	<input type="radio"/>	<input type="radio"/>
13	300	A	1	1	<input type="radio"/>	<input type="radio"/>	<input type="radio"/>	<input type="radio"/>

Visueel nazicht : algemeen : OK NOK
Contrôle visuel : général :

Aansluitingen : OK NOK
Raccordements :

Inbreuken/Infractions : (zie keerzijde / voir verso)
Opmerkingen/Remarques :

Afwijkingen toegepast van / Application des dérogations du 8.2.1 8.2.2

Besluit / Conclusion :

L'installation électrique est conforme aux prescriptions du AR 8/9/2019 Livre 1. De elektrische installatie voldoet aan de voorschriften van het KB 8/9/2019 Boek 1.

Les bornes de l'interrupteur différentiel général sont rendues inaccessibles par scellage. De ingangsklemmen van de algemene differentieelschakelaar zijn ontgankelijk gemaakt door verzegeling. Le schéma unifilaire et de position ont été visés et sont conformes avec l'installation - Het ééndraad- en situatieschema werden voor gezien getekend en stemmen overeen met de installatie. Le prochain contrôle périodique est à effectuer dans le délai prescrit par la réglementation en vigueur (6.5.2-Livre1) - De volgende periodieke controle moet worden uitgevoerd binnen de door de van kracht zijnde reglementering voorgeschreven termijn (6.5.2. Boek 1) Prochaine visite de controle: / Volgende controlebezoek:

L'installation électrique n'est pas conforme aux prescriptions du AR 8/9/2019 Livre1. De elektrische installatie voldoet niet aan de voorschriften van het KB 8/9/2019 Boek1.

Conformément 6.5.7. Livre1, les travaux nécessaires pour faire disparaître les infractions constatées pendant la visite de contrôle, doivent être exécutés sans retard et toutes mesures adéquates doivent être prises pour qu'en cas de maintien en service des installations, les infractions ne constituent pas un danger pour les personnes et les biens. Une visite complémentaire est à exécuter par le même organisme avant le.....

Overeenkomstig 6.5.7. Boek 1, de werken, nodig om de inbreuken te doen verdwijnen die opgemerkt werden tijdens het controlebezoek, moeten zonder vertraging uitgevoerd worden en alle maatregelen moeten getroffen worden opdat de in overtredding zijnde installatie, indien zij in dienst blijft, geen gevaar vormt voor de personen of goederen. Een aanvullend bezoek moet door hetzelfde organisme worden uitgevoerd voor.....

La visite de contrôle prévue par 8.4.2.2 Livre 1 doit avoir lieu au plus tard 18 mois après l'acte de vente - Het controlebezoek voorzien door 8.4.2.2 Boek 1 moet plaats hebben uiterlijk 18 maanden na de datum van de verkoopakte.

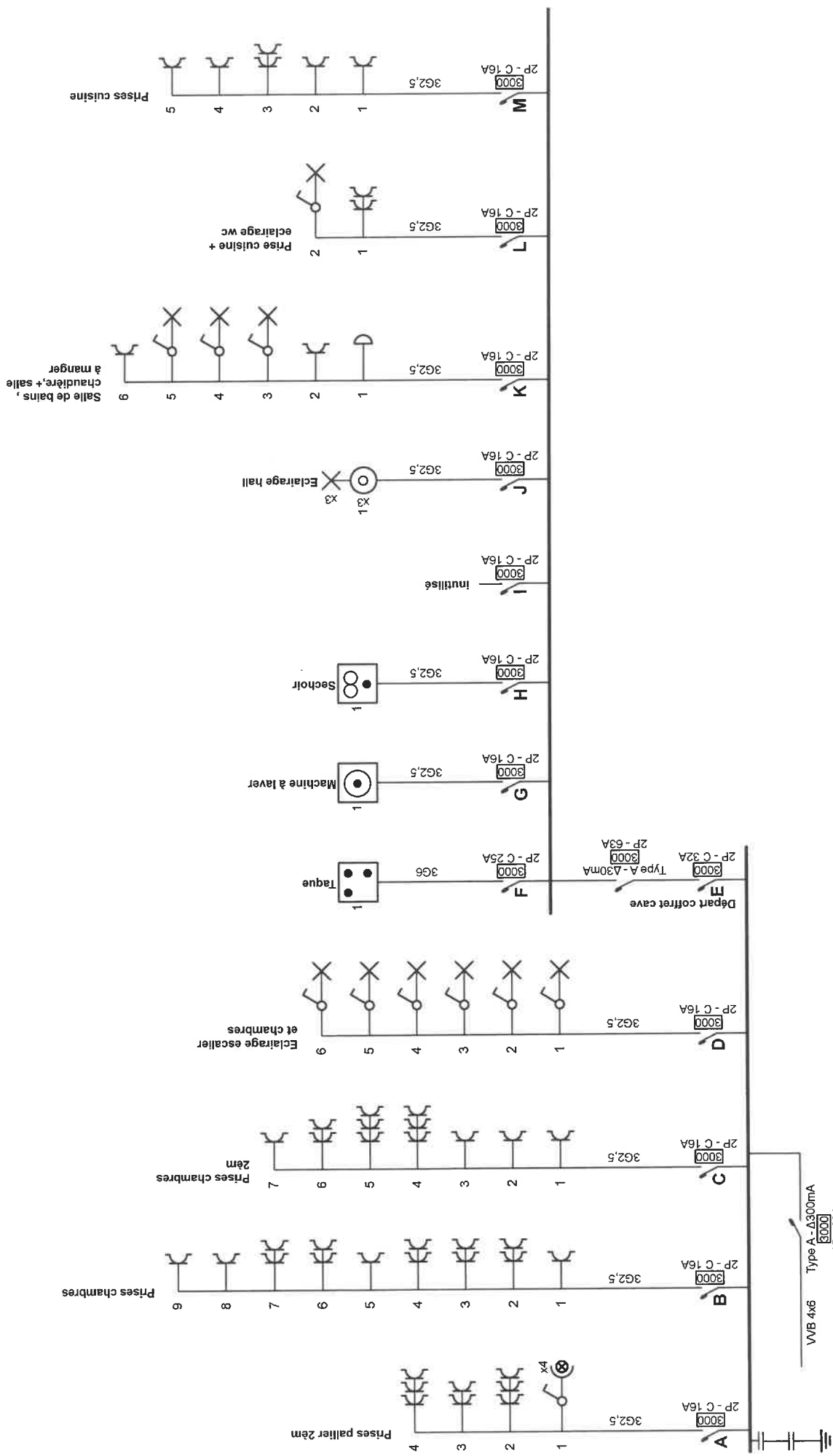
voor de directeur, de inspecteur / pour le directeur, l'inspecteur:

Niet conform	Conform	N° vorig rapport
<input type="radio"/>	<input type="radio"/>
	 /
	 /

Rappel des prescriptions réglementaires: a) l'obligation de conserver le P.V. de visite de contrôle dans le dossier d'installation électrique; b) l'obligation de renseigner dans le dossier d'installation électrique; c) l'obligation de visiter immédiatement le S.P.F. ayant l'énergie dans ses attributions; de tout accident survenu aux personnes et du directement ou indirectement, à la présence d'électricité; d) l'obligation lorsque des infractions ont été constatées lors de la visite de contrôle, de faire effectuer une nouvelle visite de contrôle par le même organisme agréé afin de vérifier la disparation des infractions au terme d'un an. Dans le cas où, lors de cette seconde visite, des infractions subsistent, l'organisme agréé se doit d'envoyer une copie du procès-verbal de visite de contrôle à la Direction générale de l'Énergie proposée à l'Haute surveillance des installations électriques domestiques.

RAPPELS - NF - 25.05.2020 Algemene voorwaarden: op aanvraag of via website - Termes et conditions: sur demande ou via notre site internet.

Herinnering van de reglementaire voorschriften: a) de verplichting het P.V. van het controlebezoek te bewaren in het dossier van de elektrische installatie; b) de verplichting in het dossier de elektrische installatie te vermelden; c) de verplichting de F.O.D. die Energie onder zijn bevoegdheid heeft onmiddellijk in te lichten over elk ongeval aan personen overkomen en rechtsreeks of onrechtstreeks te wijzen aan de aanwezigheid van elektriciteit; d) de verplichting, wanneer er overtreddingen zijn vastgesteld tijdens het controlebezoek, een nieuw controlebezoek te doen verrichten door hetzelfde erkend organisme om na te gaan of na afloop van één jaar de overtreddingen verdwenen zijn. Indien tijdens dat tweede onderzoek wordt vastgesteld dat er nog overtreddingen overblijven, moet het erkend organisme een kopie van het proces-verbaal van het controlebezoek sturen naar de Algemene Directie Energie die belast is met het hoog toezicht op de huishoudelijke elektrische installaties.



Organisme agréé
Electro Test

ELECTROTEST
LOMBARD Laurent

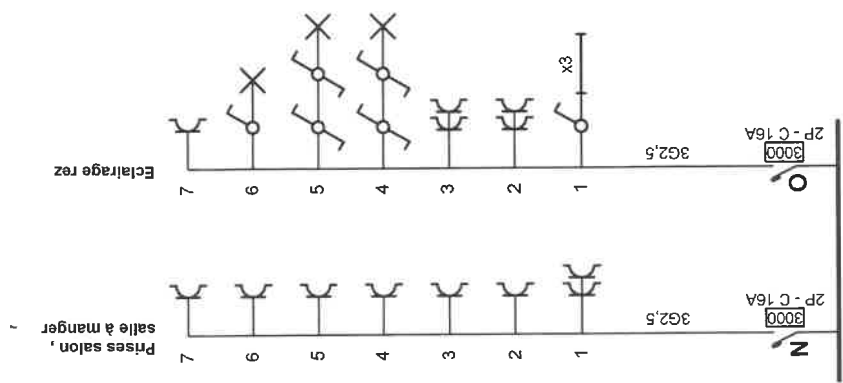
10 -07- 2024

Inspecteur
laurent.lombard@electro-test.be
Permis N°111157 288 20

Adresse de l'installation électrique
Bovy
Quai de la Cité 2
4170 Comblain au Pont
E

Installateur
PBJS Elec srl
Rue Dessus les Prés 1 bus A
4530 Vaux-et-Borset
GSM: 0495 83 04 85
e-mail: pbjselec@outlook.com
TVA BE 0788.658.104

p. 17
Schéma unifilaire
Date: 03-07-24
1 x 400V + N ~ 50Hz



Organisme agréé
Electro Test

ELECTROTEST
LOMBARD Laurent

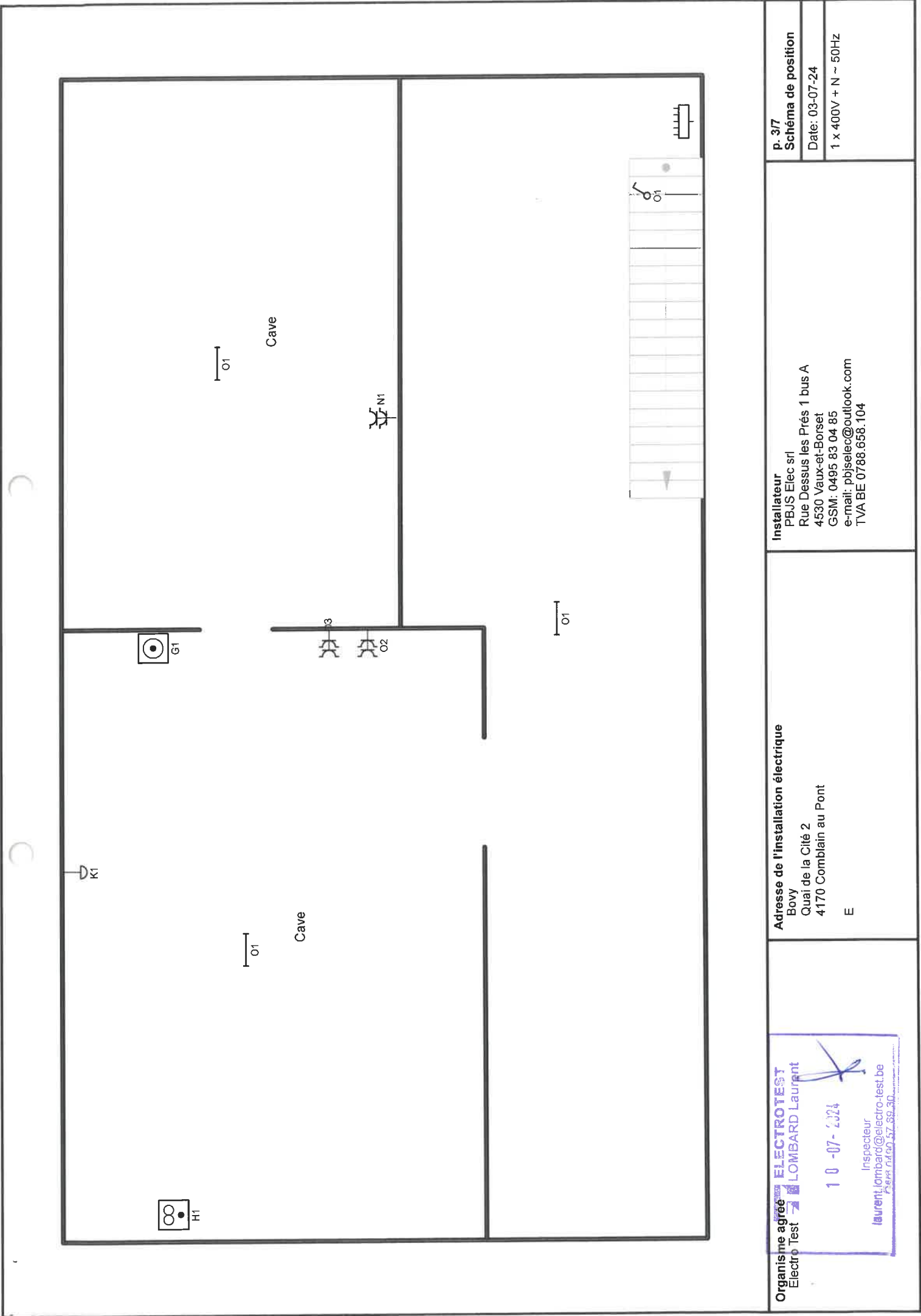
10-07-2024

Inspecteur
laurent.lombard@electro-test.be
0490 57 89 30

Adresse de l'installation électrique
Bovy
Quai de la Cité 2
4170 Comblain au Pont
E

Installateur
PBJS Elec srl
Rue Dessus les Prés 1 bus A
4530 Vaux-et-Borset
GSM: 0495 83 04 85
e-mail: pbjselec@outlook.com
TVA BE 0788.658.104

p. 217
Schéma unifilaire
Date: 03-07-24
1 x 400V + N ~ 50Hz

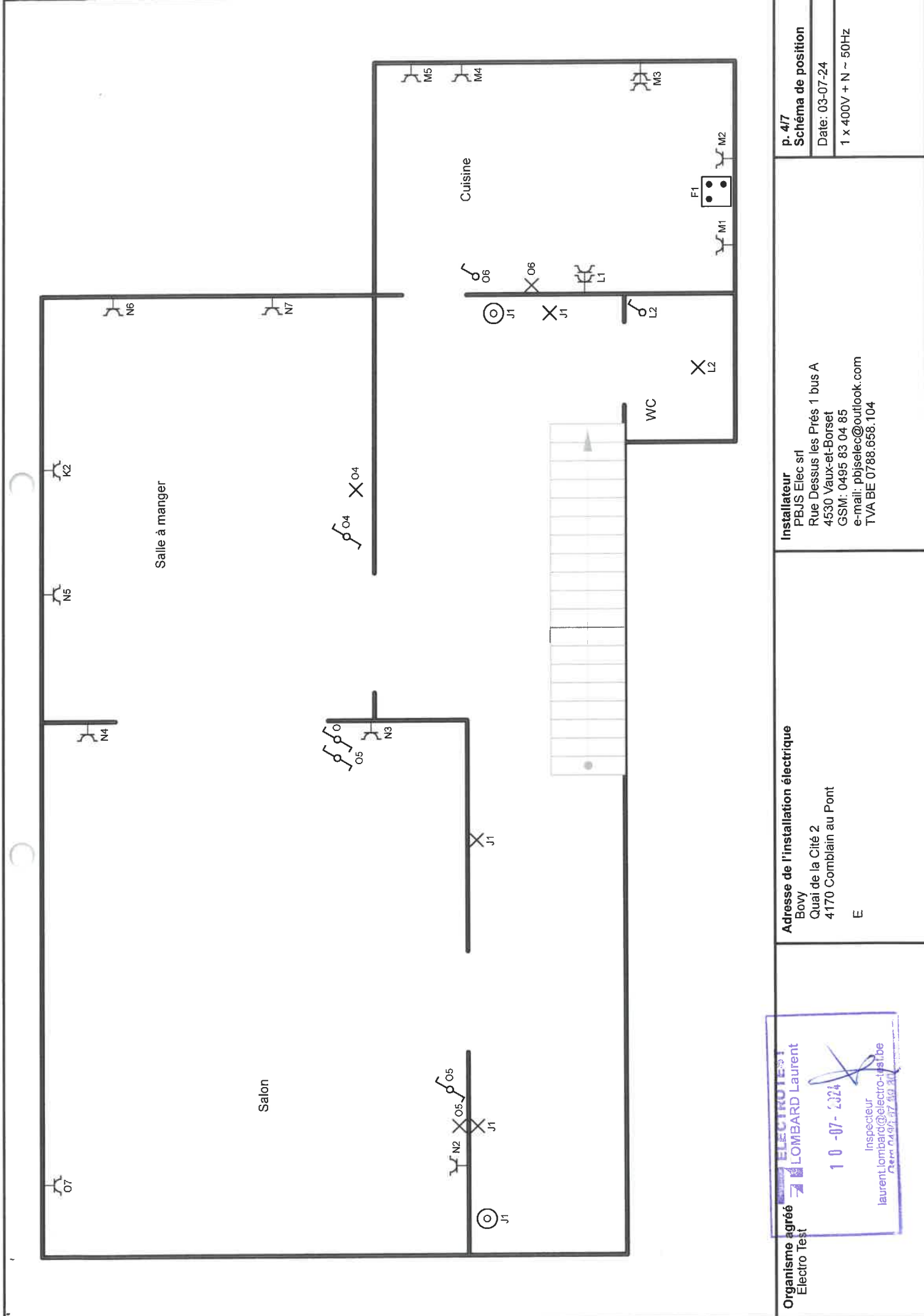


Organisme agréé
 Electro Test  **ELECTROTEST**
 LOMBARD Laurent
 10-07-2024
 Inspecteur
 laurent.lombard@electro-test.be
 Permis n° 57.68.30

Adresse de l'installation électrique
 Bovy
 Quai de la Cité 2
 4170 Comblain au Pont
 E

Installateur
 PBJS Elec srl
 Rue Dessus les Prés 1 bus A
 4530 Vaux-et-Borset
 GSM: 0495 83 04 85
 e-mail: pbjselec@outlook.com
 TVA BE 0788.658.104

p. 3/7
Schéma de position
 Date: 03-07-24
 1 x 400V + N ~ 50Hz



Organisme agréé
Electro Test

ELECTROTEST
LOMBARD Laurent

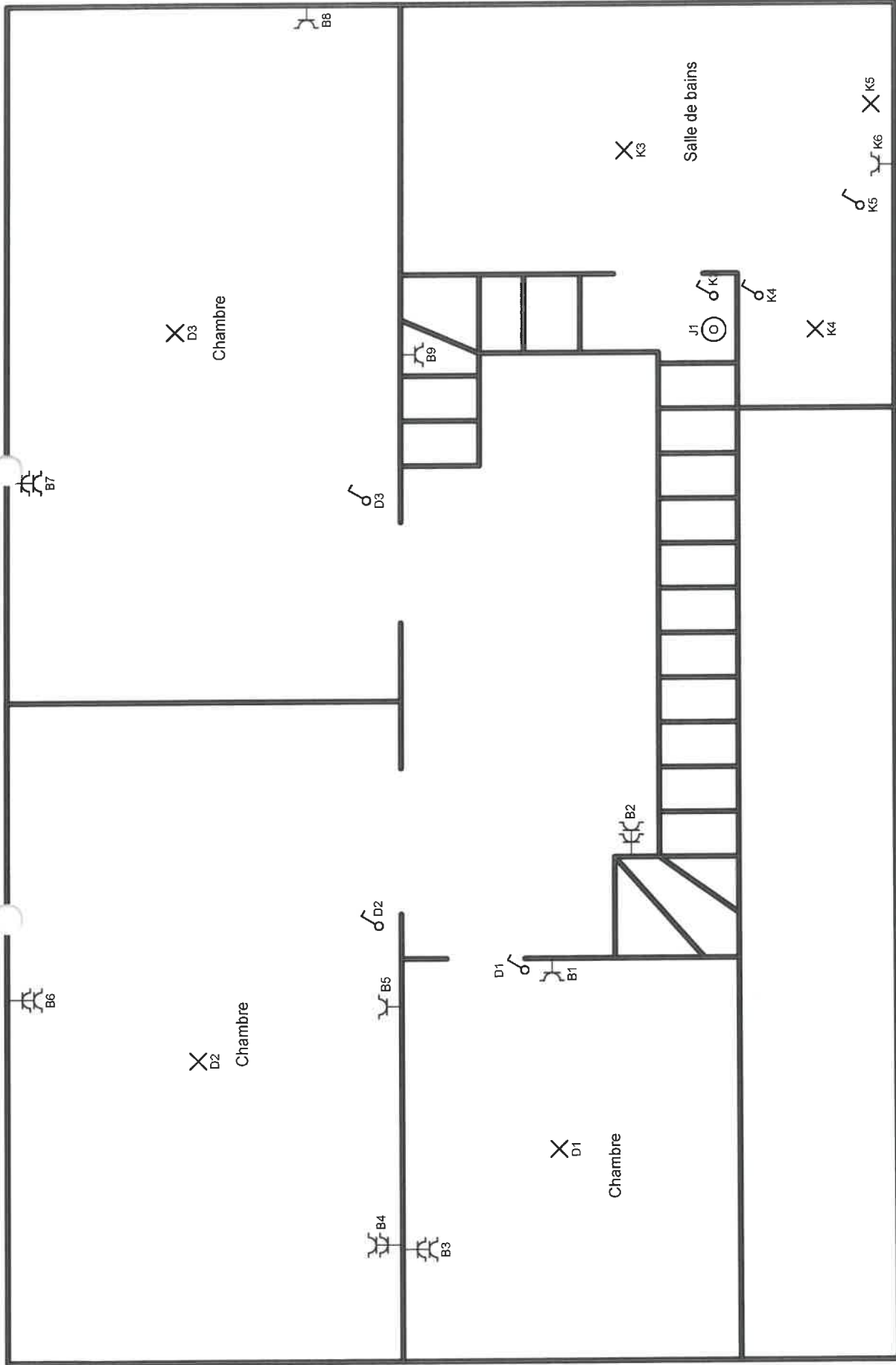
10 -07- 2324

Inspecteur
laurent.lombard@electro-test.be
N° 0497 07 832 210

Adresse de l'installation électrique
Bovy
Quai de la Cité 2
4170 Comblain au Pont
E

Installateur
PBJS Elec srl
Rue Dessus les Prés 1 bus A
4530 Vaux-et-Borset
GSM: 0495 83 04 85
e-mail: pbjselec@outlook.com
TVA BE 0788.658.104

p. 417
Schéma de position
Date: 03-07-24
1 x 400V + N ~ 50Hz



Organisme agréé
Electro Test

ELECTROTEST
LOMBARD Laurent

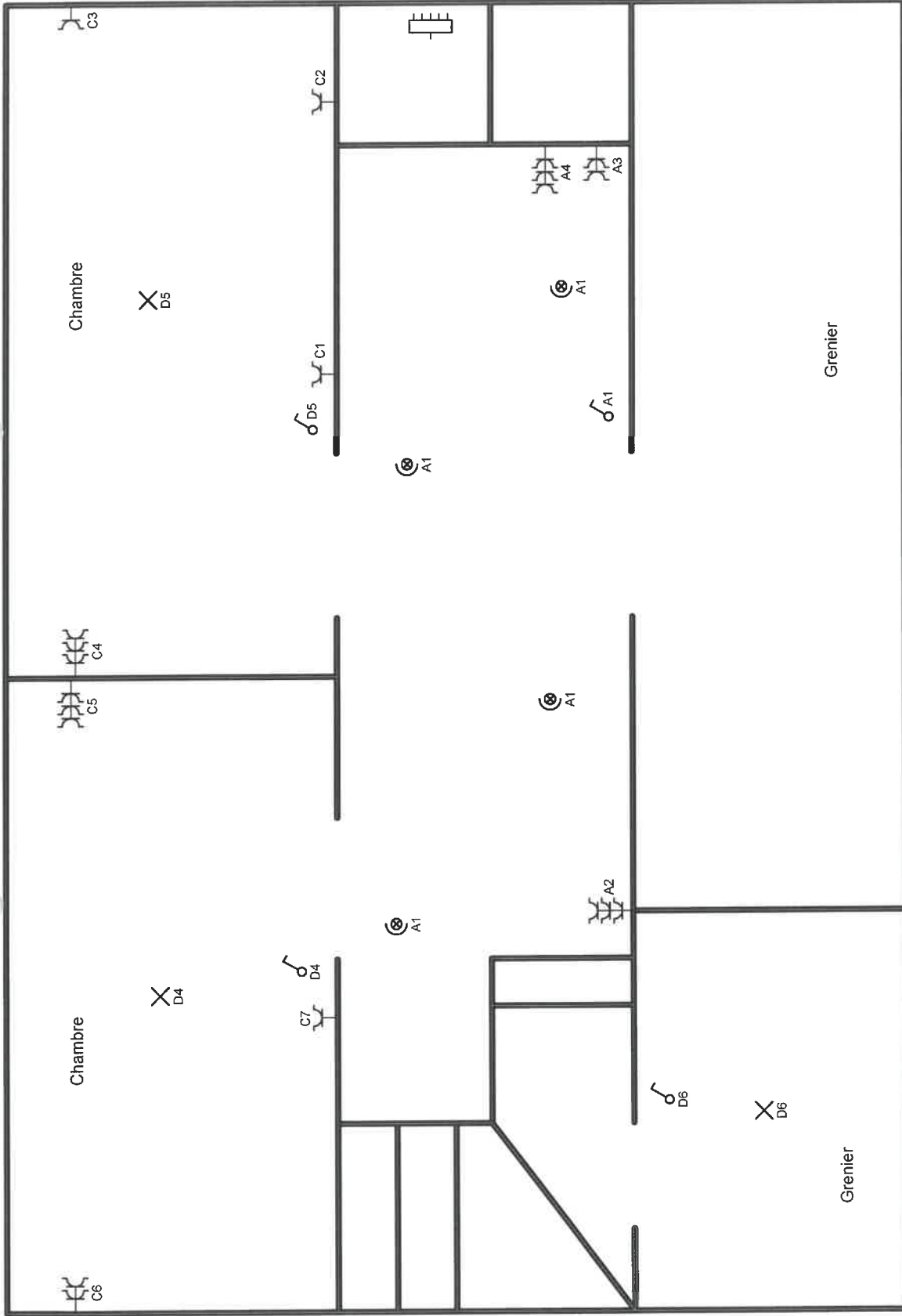
1 0 - 07 - 4324

Inspecteur
laurent.lombard@electro-test.be
N°em 2440 57.89.30

Adresse de l'installation électrique
Bovy
Quai de la Cité 2
4170 Comblain au Pont
E

Installateur
PBJS Elec srl
Rue Dessus les Prés 1 bus A
4530 Vaux-et-Borset
GSM: 0495 83 04 85
e-mail: pbjselec@outlook.com
TVA BE 0788.658.104

p. 5/7
Schéma de position
Date: 03-07-24
1 x 400V + N ~ 50Hz



Organisme agréé
 Electro Test
ELECTROTEST
 LOMBARD Laurent
 10-07-1324
 Inspecteur
 laurent.lombard@electro-test.be
 Puiss. 02.501.57.59.80

Adresse de l'installation électrique
 Bovy
 Quai de la Cité 2
 4170 Comblain au Pont
 E

Installateur
 PBJS Elec srl
 Rue Dessus les Prés 1 bus A
 4530 Vaux-et-Borset
 GSM: 0495 83 04 85
 e-mail: pbjselec@outlook.com
 TVA BE 0788.658.104

p. 6/7
Schéma de position
 Date: 03-07-24
 1 x 400V + N ~ 50Hz

- A** Prises pallier 2èm
- B** Prises chambres
- C** Prises chambres 2èm
- D** Eclairage escalier et chambres
- E** Départ coffret cave
- F** Taque
- G** Machine à laver
- H** Sechoir
- I** inutilisé
- J** Eclairage hall
- K** Salle de bains , chaudière, + salle à manger
- L** Prise cuisine + eclairage wc
- M** Prises cuisine
- N** Prises salon , salle à manger
- O** Eclairage rez

Organisme agréé
Electro Test



ELECTROTTEST
LOMBARD Laurent

10-07-2024

Inspecteur
laurent.lombard@electro-test.be
Chemin Avein 37, 89, 30

Adresse de l'installation électrique
Bovy
Quai de la Cité 2
4170 Comblain au Pont
E

Installateur
PBJS Elec srl
Rue Dessus les Prés 1 bus A
4530 Vaux-et-Borset
GSM: 0495 83 04 85
e-mail: pbjselec@outlook.com
TVA BE 0788.658.104

p. 77
Liste des circuits
Date: 03-07-24
1 x 400V + N ~ 50Hz