

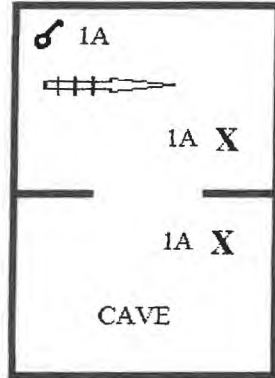
BENEFICIAIRE



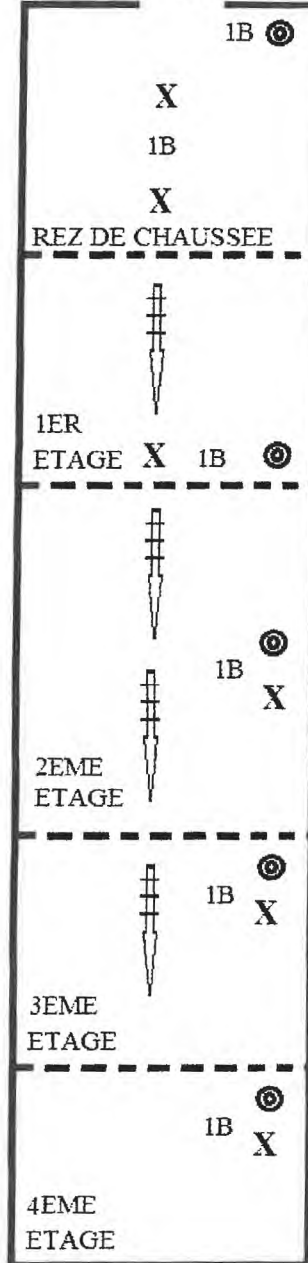
43 RUE DE LA SENNE

1000 BRUXELLES

COMMUN



CAGE ESCALIER

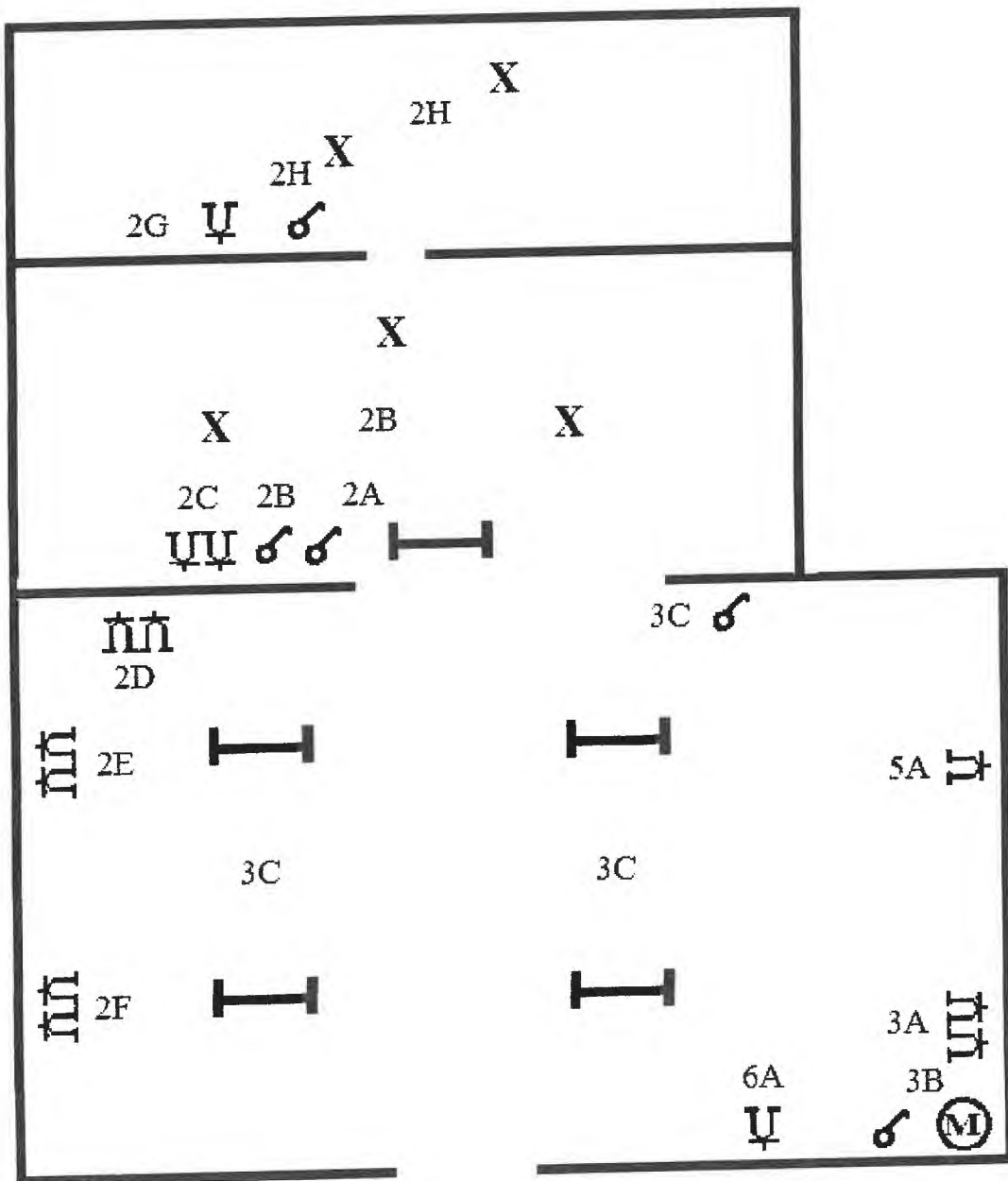
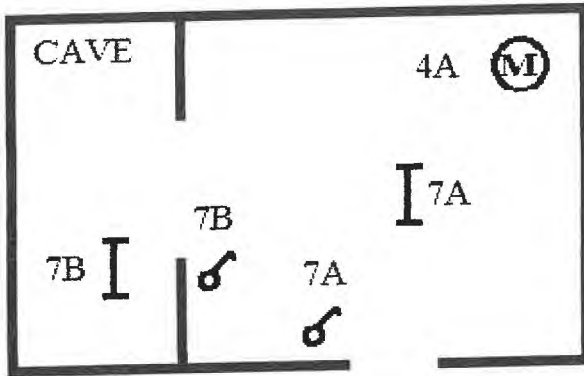


15. 12. 2014

YVES REBELMANS
4346
Inspecteur Certifié
GSM 0991/25.55.49



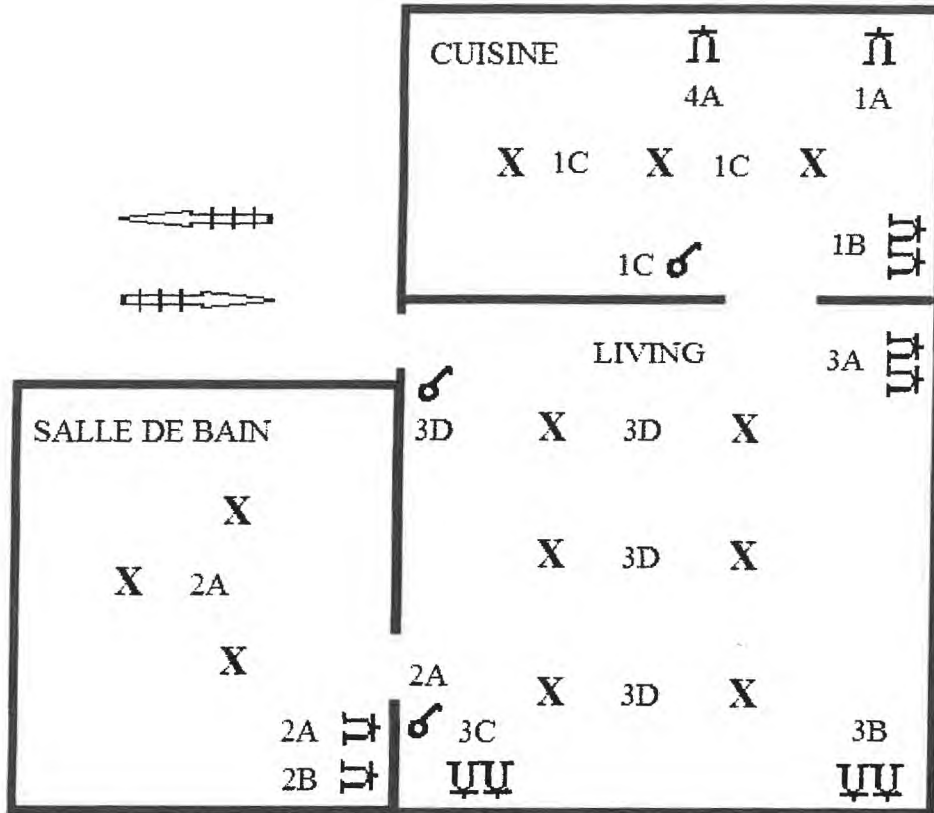
REZ DE CHAUSSEE



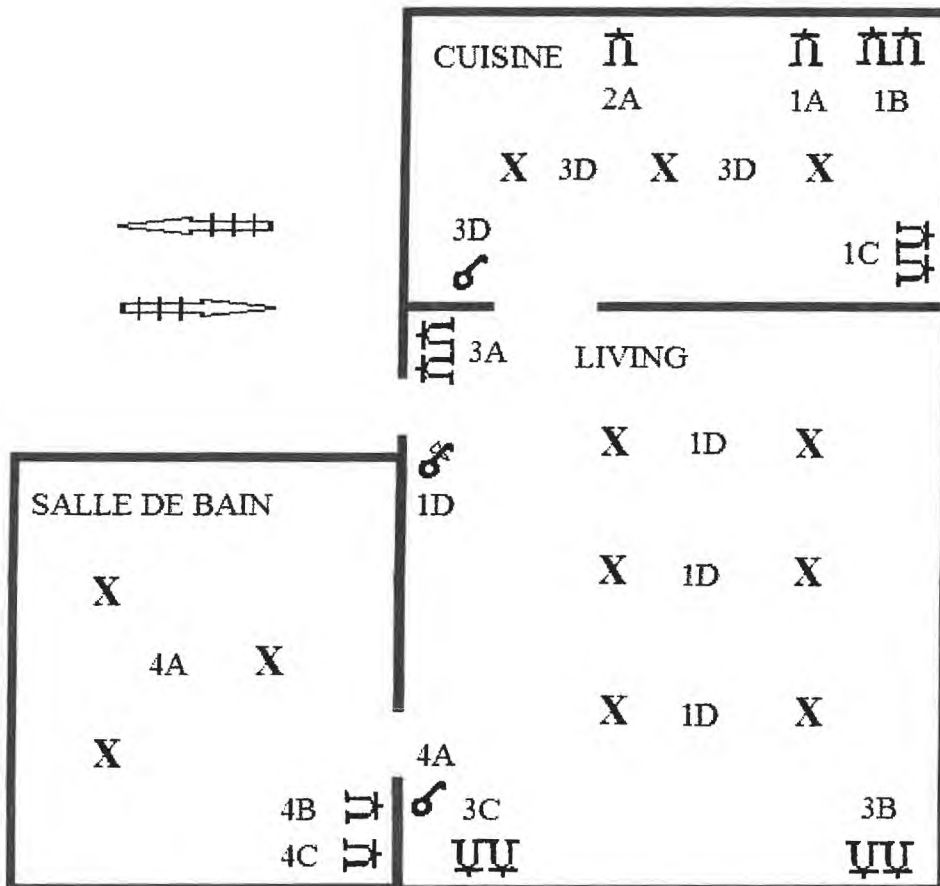
15. 12. 2014



1ER ETAGE



2EME ETAGE



15. 12. 2014
 Yves BRETEL MANS
 n° 430
 Inspecteur Certifié
 GSM 03 95 55 49

15. 12. 2014



Yves BROGELMANS
nr. 4346
Inspecteur Certigo
2009-05-05, 00:00

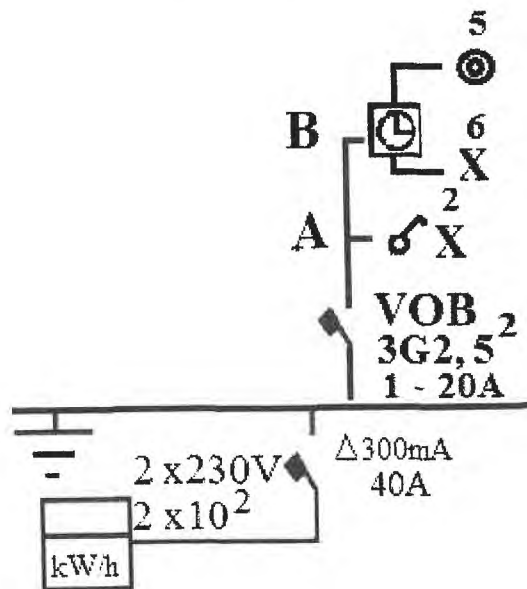
BENEFICIAIRE

N [REDACTED]

43 RUE DE LA SENNE

1000 BRUXELLES

COMMUN

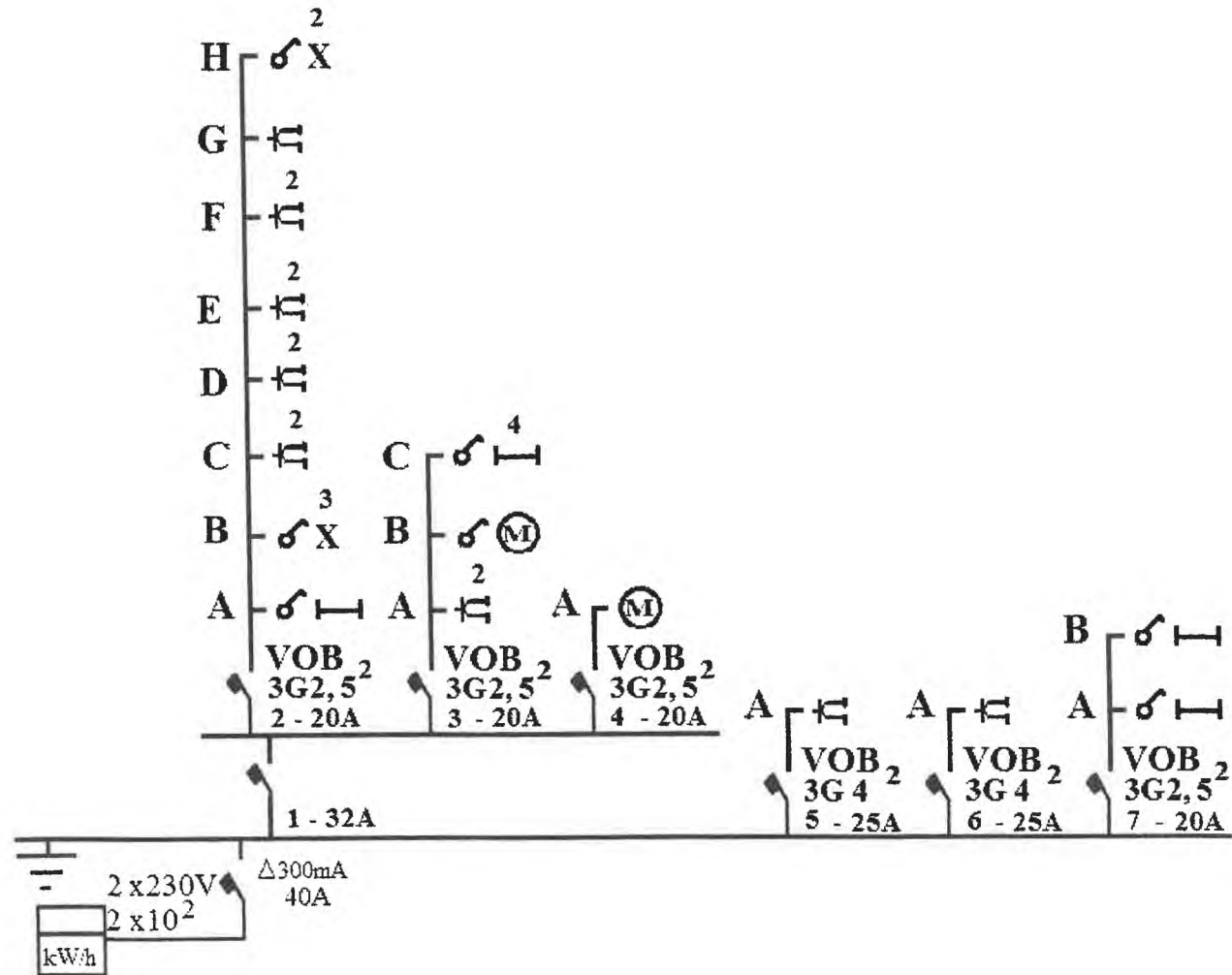


15. 12. 2014



Yves BREUGELMANS
nr 478
Inspecteur Certificé

REZ DE CHAUSSEE

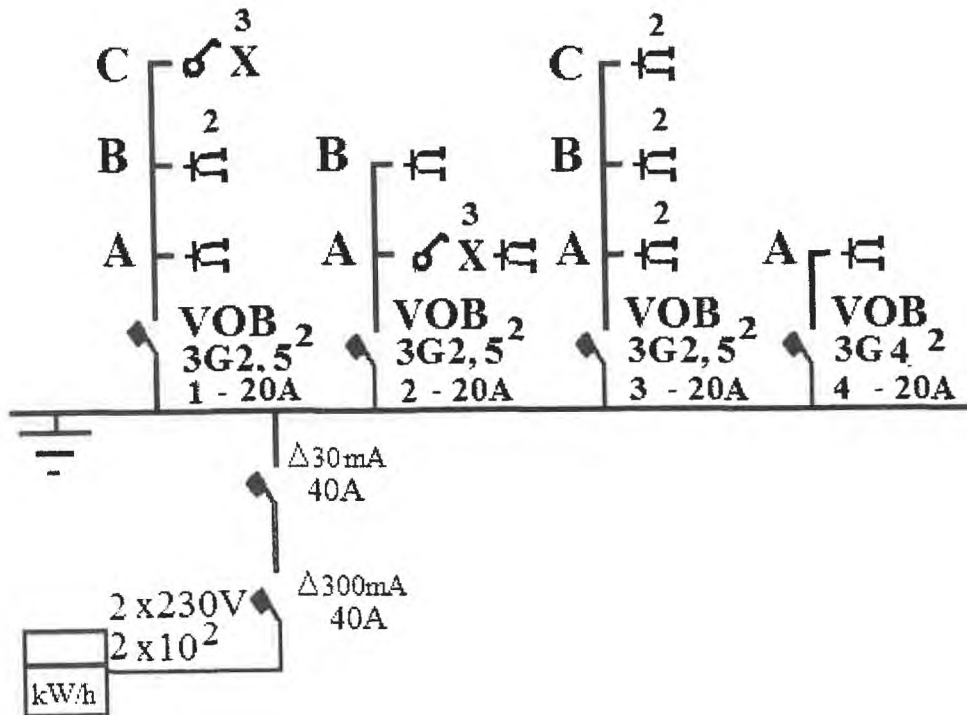


15. 12. 2014

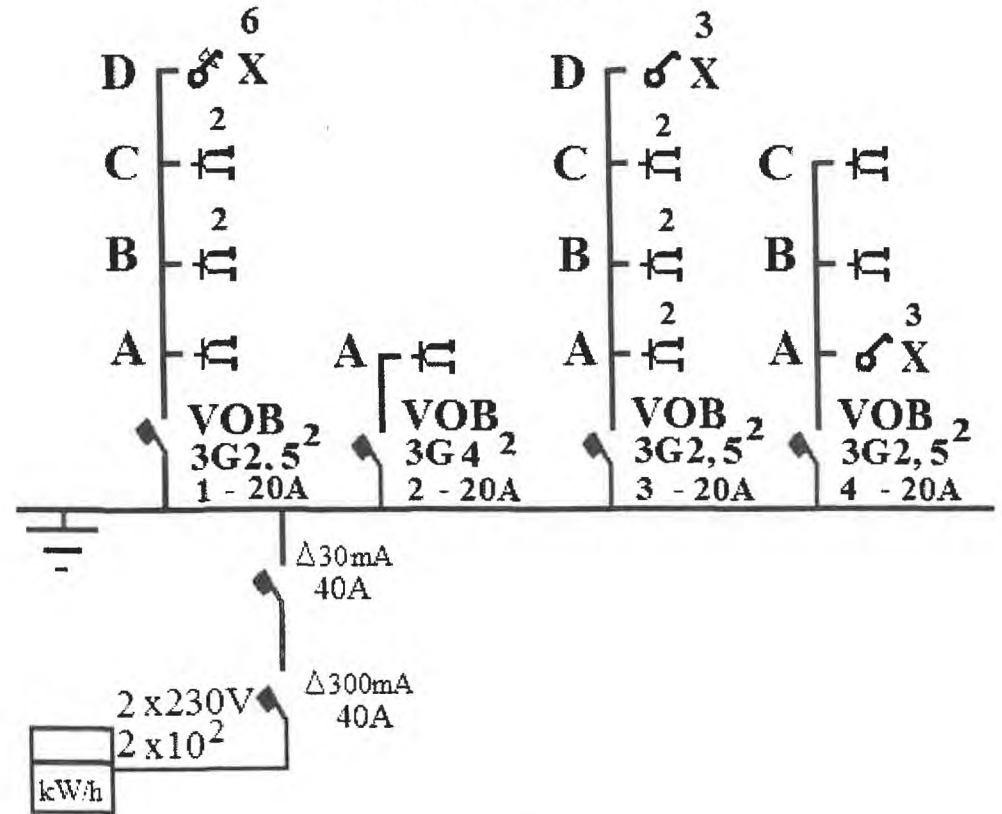


Yves BREUGETMANS
nr. 1146
Inspecteur d'Artigo
G.S.n. 0491700000019

1ER ETAGE



2EME ETAGE

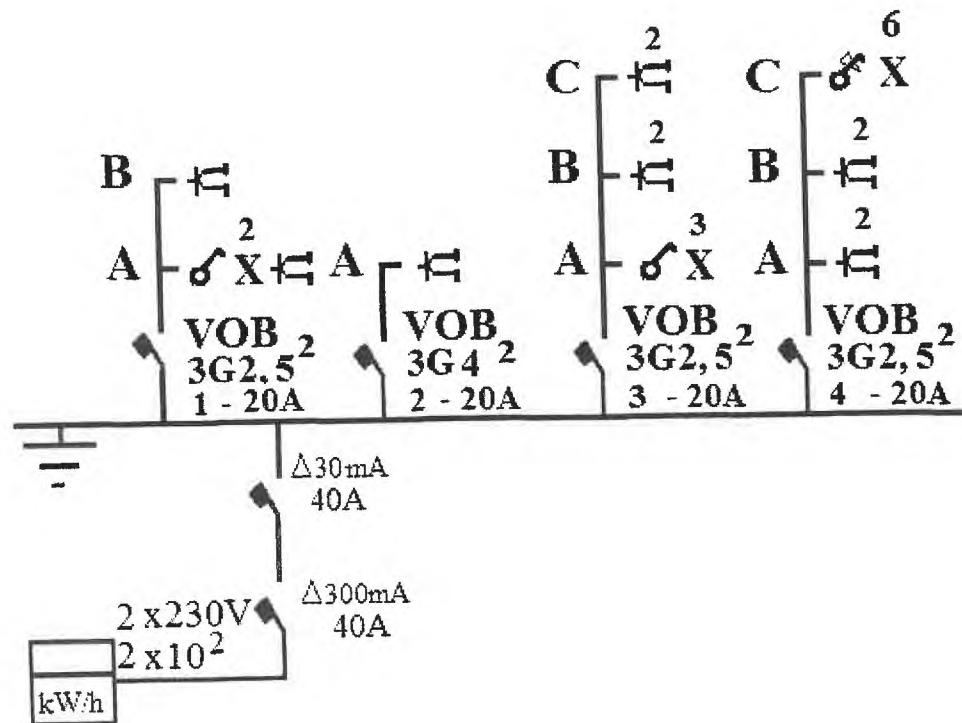


15. 12. 2014



Yves BRUJELMANS
4218
inspecteur Certigo
GSM 047755.69.40

3EME ETAGE



4EME ETAGE

