



N° 234-INS.P.



ELECTROTEST

Technische Controles en Opleidingen
Contrôles Techniques et Formation

V.Z.W.
ASBL

Kerkstraat 33
1820 MELSBROEK

Distributienetbeheerder :
Gestionnaire de réseau de distribution : RESA

Nr teller : 54447034
N° comp :

Verslag van onderzoek:

Rapport de contrôle:

N° 1520150824101

EAN :
code :

Aard onderzoek : AREI	86	87/86	87/88	88	95	97	270	271	276	276bis	TT	TN	IT	Voorschr. netbeheerder Prescription du gest. de réseau de distr.
Genre de contrôle : RGIE	<input checked="" type="radio"/>	<input type="radio"/>	<input type="radio"/>	<input type="radio"/>	<input type="radio"/>	<input type="radio"/>	<input type="radio"/>	<input checked="" type="radio"/>	<input type="radio"/>	<input type="radio"/>	<input type="radio"/>	<input type="radio"/>	<input type="radio"/>	<input type="radio"/>

Plaats van het onderzoek :
Lieu du contrôle : Rue du Cimetière n°64 4160 Grâce-Hullogne

Eigenaar
Propriétaire: Adres :
Adresse :

Installateur : BTW / TVA : 0752 428 406
Datum van het onderzoek : 24-08-2015 Ik. / C.I. :
Date du contrôle : 24-08-2015 Inspecteur :

Onderzoek / Contrôle : Woning / maison Apart.

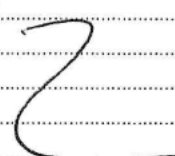
Spanning / Tension : 230VAC Meter / bord verbinding : VFUB LX 25 L Max. beveiliging : 3k30A
Liaison compteur-tableau : Protection max. :

Aardelectrode : Rigide Isolatie : 2,18 Mohm Aantal verdeelborden : 2
Electrode de terre : 13 Ohm Isolement : Nombre de tableaux :

Differentieelschakelaars Interrupteurs différentiels			Aantal eindstroombanen Nombre des circuits terminaux :		Test ΔIn		I ΔIn		AREI / RGIE		
In (A)	Δ In (mA)	type			OK	NOK	OK	NOK	270	271bis	278
40 ID	300	A	Circuit général		<input checked="" type="radio"/>	<input type="radio"/>	<input checked="" type="radio"/>	<input type="radio"/>	<input type="radio"/>	<input checked="" type="radio"/>	<input type="radio"/>
63 ID	30	A	Circuit locaux humides de B, C, D, E, H, I, J, K, L		<input type="radio"/>	<input type="radio"/>	<input type="radio"/>	<input type="radio"/>	<input type="radio"/>	<input type="radio"/>	<input type="radio"/>
40 ID	300	A	Circuit étage		<input type="radio"/>	<input type="radio"/>	<input type="radio"/>	<input type="radio"/>	<input type="radio"/>	<input type="radio"/>	<input type="radio"/>
40 ID	300	A	Circuit circuits de AL d'AO		<input checked="" type="radio"/>	<input type="radio"/>	<input checked="" type="radio"/>	<input type="radio"/>	<input type="radio"/>	<input checked="" type="radio"/>	<input type="radio"/>

Visueel nazicht : algemeen : OK NOK directe aanraking : OK NOK
Contrôle visuel : générale : contact direct : Indirecte aanraking : OK NOK
Contact indirect :

Aansluitingen : OK NOK Potentiaalvereffeningen : OK NOK
Raccordements : OK NOK Liaisons equipotentielles : OK NOK

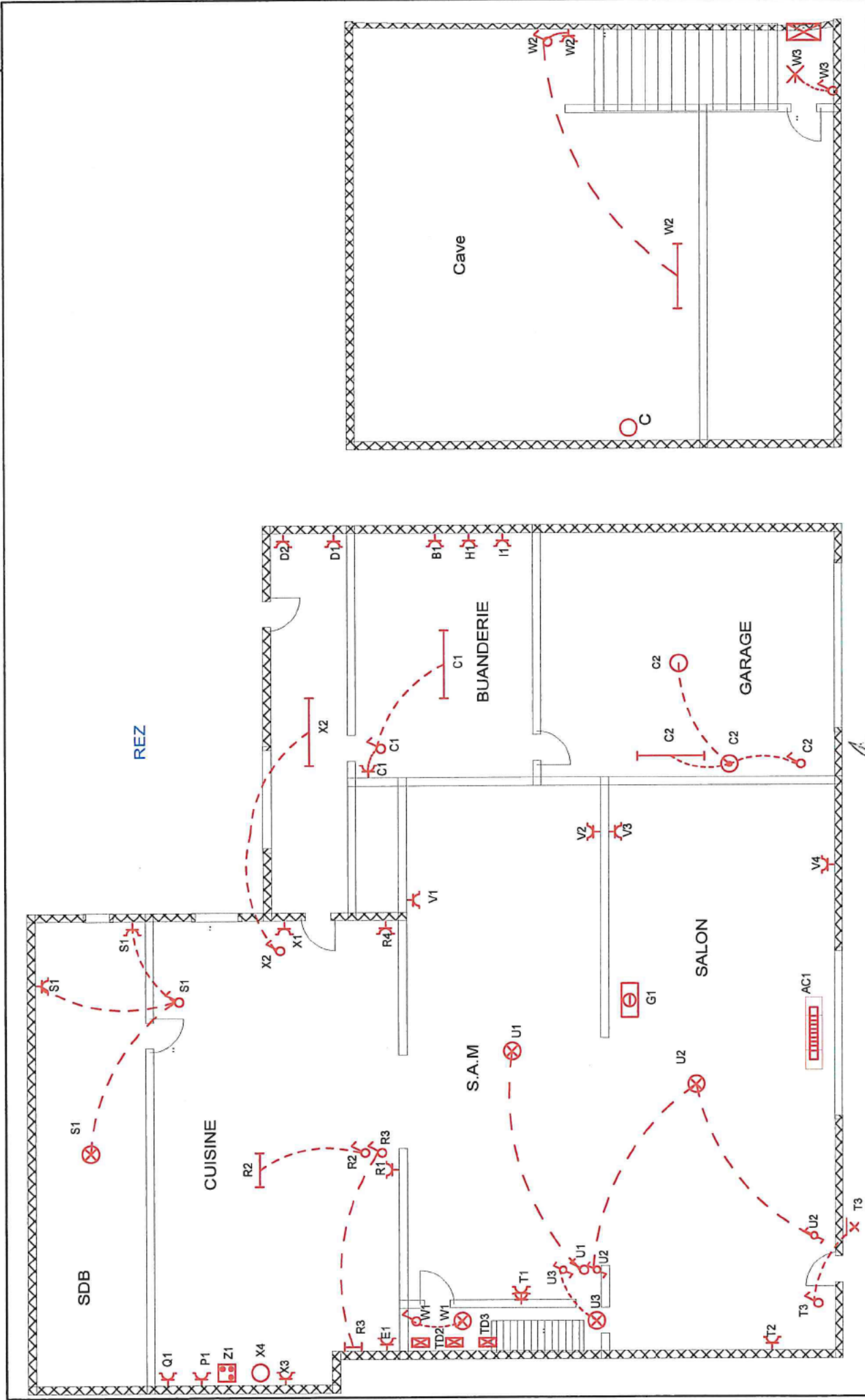
Inbreuken/Infractions : (zie keerzijde / voir verso)
Opmerkingen/Remarques : Le Contrôle porte sur la partie visible et accessible de l'installation
VISUM :
Datum/date :

ELECTRO-TEST ASBL
Lollo Antonio
Tel. 04138 06 57
Mob. 47792 87 88

Besluit / Conclusion		Niet conform		Conform		N° vorig rapport	
De installatie is — niet — conform met het AREI en mag — niet — tijdelijk — in dienst gesteld worden — in dienst blijven. L'installation est — n'est pas — conforme au RGIE et peut — ne peut pas — temporairement — être mise en service — rester en service. De algemene differentieelschakelaar is verzegeld met een loodje met het teken E.T. L'interrupteur différentiel général est scellé par plomb portant l'insigne E.T. Het céndraadschema en opstellingschema werden voor gezien getekend en stemmen overeen met de installatie. Le schéma unifilaire et le schéma de position sont visés et sont conformes avec l'installation.		276bis AK <input type="radio"/>	274 AK <input type="radio"/>	276bis HK <input type="radio"/>	274 HK <input type="radio"/>	11103314	
- Overeenkomstig artikel 274 van het AREI, moeten zonder vertraging de werken worden uitgevoerd die nodig zijn om de vastgestelde inbreuken te doen verdwijnen, en moeten alle gepaste maatregelen worden getroffen opdat bij het indienst blijven van de installatie de inbreuken geen gevaar zouden vormen voor de personen of goederen. Herkeuring uiterlijk 1 jaar na keuringsdatum. - Conformément à l'art. 274 du RGIE, les travaux nécessaires pour faire disparaître les infractions constatées au moment de la visite doivent être exécutés sans retard et toutes mesures adéquates doivent être prises pour qu'en cas de maintien en service des installations les infractions ne constituent pas un danger pour les personnes et les biens. Nouvelle contrôle au plus tard un an après date de contrôle. o Het controlebezoek door ET voorzien door art. 271 van het AREI moet plaats hebben uiterlijk op <u>24-08-2015</u> La visite de contrôle prévue par l'art. 271 du RGIE doit avoir lieu au plus tard le <u>24-08-2015</u> o Het controlebezoek voorzien door art. 276bis van het A.R.E.I. moet plaats hebben uiterlijk 18 maanden na de datum van de verkoopakte. La visite de contrôle prévue par l'art. 276bis du R.G.I.E. doit avoir lieu au plus tard 18 mois après la date de l'acte de vente.		271 AK <input type="radio"/>		271 HK <input checked="" type="radio"/>		24/08/2015	
		276 AK <input type="radio"/>		276 HK <input type="radio"/>		AGRETS	

voor de directeur, de inspecteur / pour le directeur, l'inspecteur

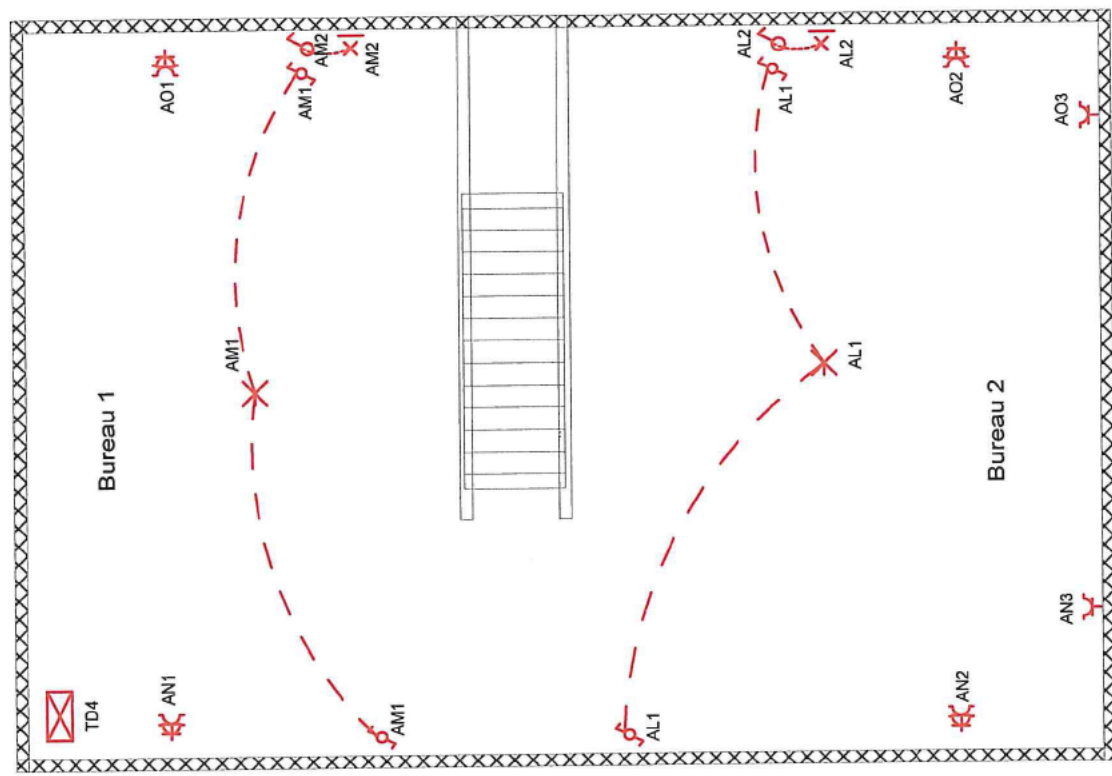
NOTE : a) obligation de conserver le P.V. de visite de contrôle dans le dossier de l'installation électrique; b) obligation de renseigner dans le dossier l'installation électrique; c) obligation de visiter immédiatement le S.P.F. avant l'entrée dans les installations de tout accident survenu aux personnes et de l'accompagner ou l'indiquer, à la présence d'électricité; d) obligation, lorsque des infractions ont été constatées lors de la visite de contrôle, de faire effectuer une nouvelle visite de contrôle par le même organisme agréé afin de vérifier la disparition des infractions au terme d'un délai de un an. Dans le cas où, lors de cette seconde visite, des infractions subsistent, l'organisme agréé se doit d'envoyer une copie du procès-verbal de visite de contrôle à la Direction générale de l'Énergie proposée à la haute surveillance des installations électriques domestiques.

Rapp. EIs/EI1.1.04

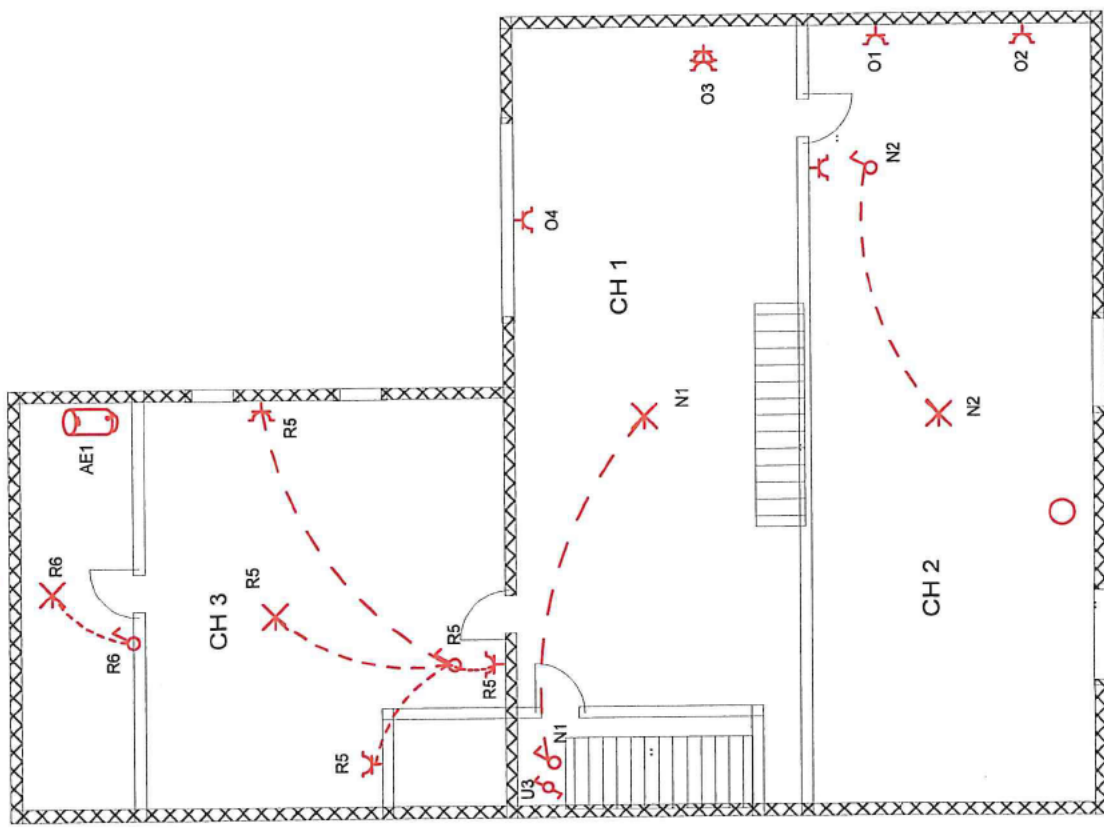



INSTALLATEUR	CONTROLE	CHANTIER	REZ	3N, 400V/230V~
Nom TVA Date Sign	ORGANIS. Nom Date Sign	Nom Rue Comm Sign		
■■■■■ ■■■■■ 23/08/2015 ■■■■■	ELECTRO-TEST asbl Lollo Princesse Tel. 0419870657 www.electro-test.be	■■■■■ Cimetière, 64 4460 Grâce-Hollogne		

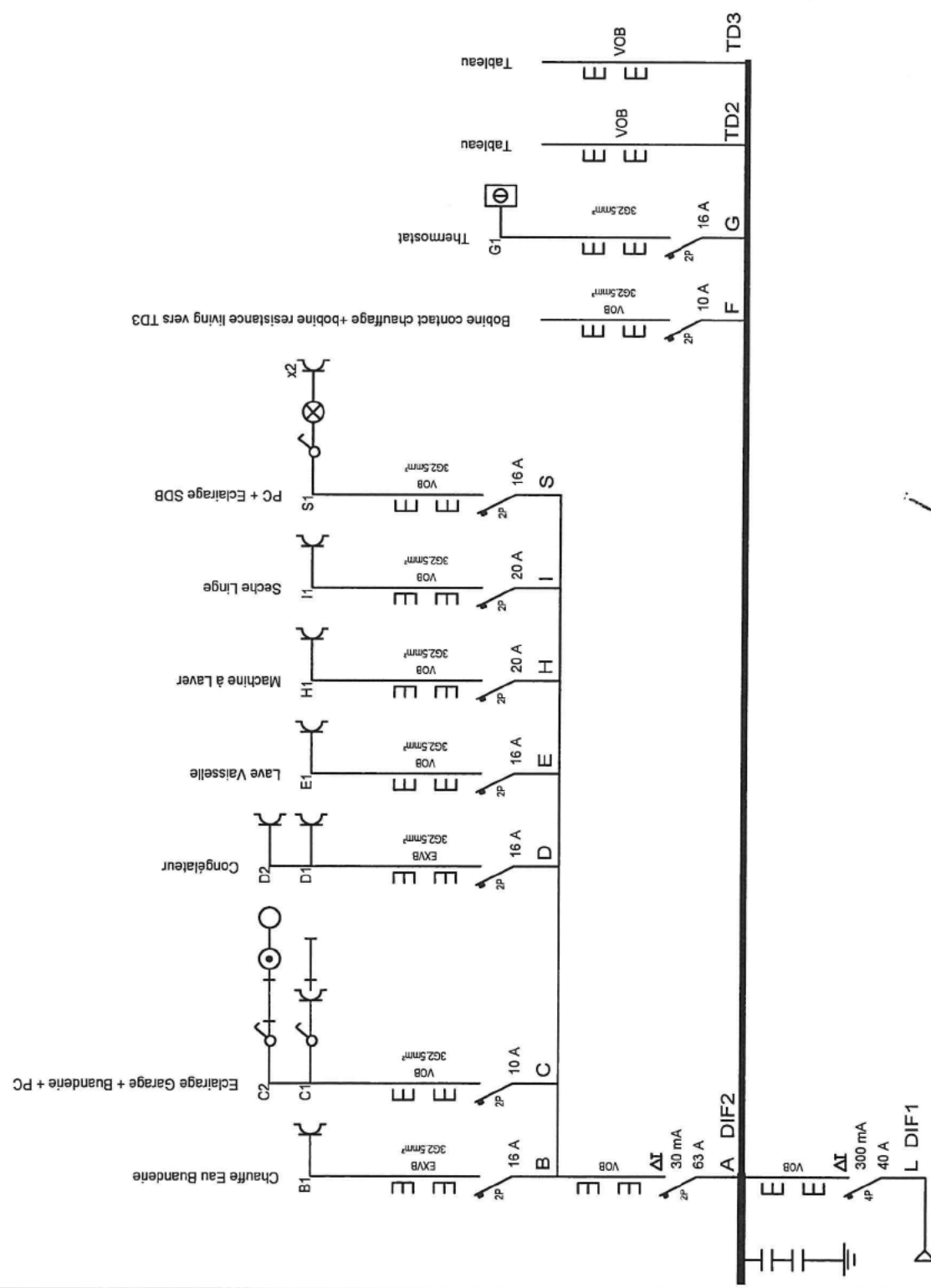
2eme Etage



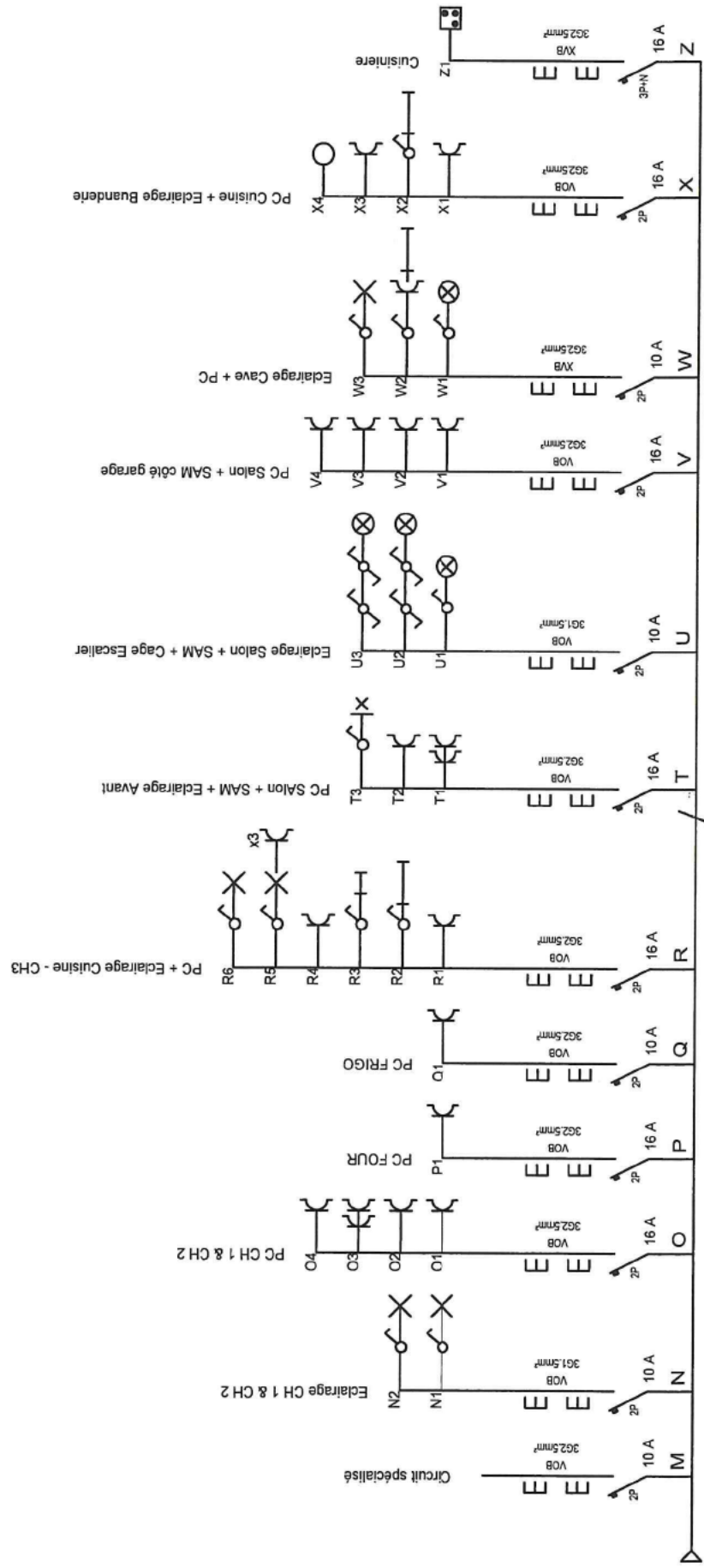
1er Etage



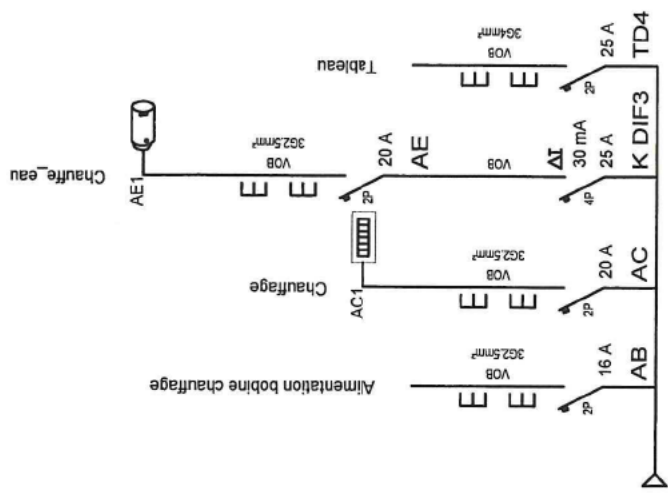
<p>INSTALLATEUR</p> <p>Norm TVA Date Sign</p>	<p>CONTROLE</p> <p>ORGANIS. Norm Date Sign</p> <p>ELECTRO-TEST ASS. Lollo Antonio Teli: 01/38 06 97 Mob: 01/38 06 97</p>	<p>CHANTIER</p> <p>Norm Rue Comm Sign</p> <p>██████████ Cimetière, 64 4460 Grèce-Hollogne</p>	<p>1er & 2eme Etage</p> <p>3N, 400V/230V~</p> 
--	--	--	---



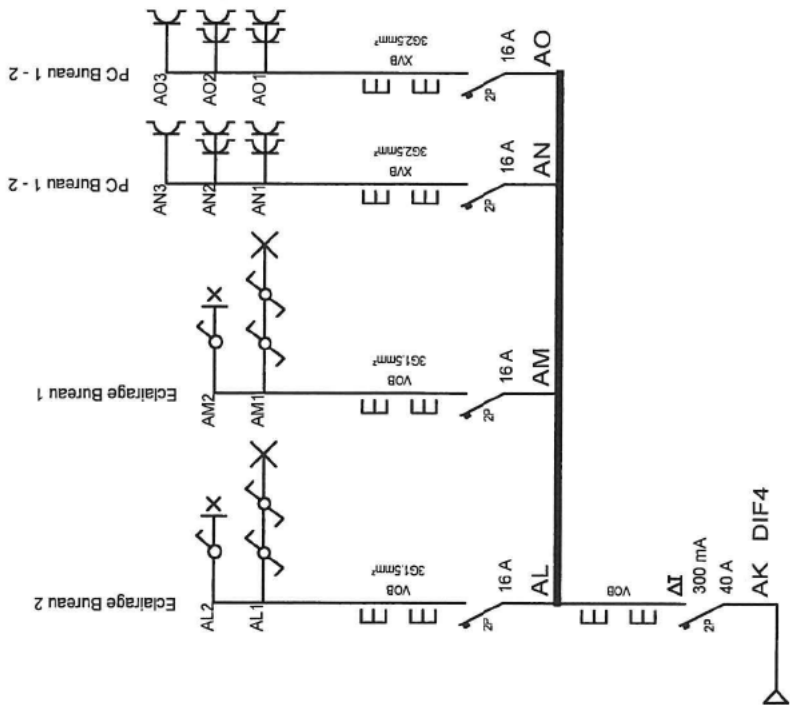
<p>INSTALLATEUR</p> <p>Norm [REDACTED] TVA [REDACTED] Date [REDACTED] Sign [REDACTED]</p>		<p>CHANTIER</p> <p>Norm [REDACTED] Rue Cimelière, 64 Comm 4460 Grâce-Hollogne Sign [REDACTED]</p>		<p>Schema1A</p> <p>3N, 400V/230V~</p>	
<p>ORGANIS.</p> <p>Norm Lollo [REDACTED] Date 04/15/06 Sign [REDACTED]</p>		<p>CONTROLE</p> <p>Logo ELECTRO-TEST AS.B. Lollo [REDACTED] Tel: 04 71 21 41 41 Mobi: 06 99 41 41 41</p>		<p>30mA 63A</p> <p>A DIF2</p> <p>300mA 40A</p> <p>L DIF1</p>	



INSTALLATEUR Nom [Redacted] TVA [Redacted] Date [Redacted] Sign [Redacted]		CHANTIER Nom [Redacted] Rue Cimelière, 64 Comm 4460 Grèce-Hollogne Sign [Redacted]		Schema2A 3N, 400V/230V~	
ORGANIS. Nom Lollo Antonia Date 04/10/06 Sign [Redacted]		CONTROLÉ Nom [Redacted] Date [Redacted] Sign [Redacted]		ELECTRO-TEST ASBL Lollo Antonia Tel: 04 17 86 06 57 Membre: H444478 421 114	



<p>3N, 400V/230V~</p> <p>Schema3A</p>	<p>CHANTIER</p> <p>Nom Rue Comm Sign</p> <p>██████████ Cimetière, 64 4460 Grâce-Hollogne</p>	<p>CONTROLE</p> <p>ORGANIS.</p> <p>Nom Date Sign</p> <p>ET</p> <p>electro-test / s.a.s. Lol Laurentino 01/25/06 57 195 Axp: Hysp: H1 7x</p>	<p>INSTALLATEUR</p> <p>Nom TVA Date Sign</p> <p>██████████</p>
---------------------------------------	--	---	--



<p>INSTALLATEUR</p> <p>Nom TVA Date Sign</p>	<p>ORGANIS.</p> <p>Nom Date Sign</p>	<p>CHANTIER</p> <p>Nom Rue Comm Sign</p>	<p>Schema4A</p> <p>3N, 400V/230V~</p>
--	--	--	---------------------------------------

Cimetière, 64
 4460 Grèce-Hollogne

ELECTRO-107
 Lelio Antonio
 Tel: 04 77 74 13 13
 Mob: 06 27 74 13 13

