



vzw - AIB-VINÇOTTE Belgium - asbl

Exploitatiezetel: Jan Olieslagerslaan 35 • 1800 Vilvoorde
Tel +32(0)2 674 57 11 • fax +32(0)2 674 59 59 • info@vincotte.be • www.vincotte.com
Maatschappelijke zetel: Diamant Building • Boulevard A. Reyerslaan 80 • B-1030 Brussel

Verslag nr. : PO41592414/002



Safety, quality and environmental services

Resi code:

Antwerpen-Limburg
 Brabant

tel.: 03 221 86 11
tel.: 02 674 57 11

Oost & West -Vlaanderen
 Wallonië

tel.: 09 244 77 11
tel.: 081 432 611

01

PROCES-VERBAAL VAN GELIJKVORMIGHEIDSONDERZOEK - EN/OF CONTROLEBEZOEK VAN EEN ELEKTRISCHE LAAGSPANNINGSINSTALLATIE

Lid nr.:	Installatie:	Eigenaar of beheerder:
Verantwoordelijke voor de werken:		
Naam, voornaam : Lenaerts elek. Polderstraat 26 - Wuustwezel Ident. Kaart nr. : BTW nr.: BE	Naam, voornaam : App 1.1 Adres : Het Blok 2A bus 2 Post nr. + Stad : Wuustwezel Tel. :	Verdumen

Basis van het onderzoek : Algemeen Reglement op de Elektrische Installaties (AREI) ARAB

<input checked="" type="checkbox"/> Art 270	<input checked="" type="checkbox"/> ingebruikname	<input type="checkbox"/> wijziging	<input type="checkbox"/> uitbreiding	<input checked="" type="checkbox"/> Art 86	<input type="checkbox"/> Art 271 bis	<input checked="" type="checkbox"/> ① Wooneenheid
<input type="checkbox"/> Art 271	<input type="checkbox"/> mobiel	<input type="checkbox"/> tijdelijk	<input type="checkbox"/> periodiek	<input type="checkbox"/> Art 87	<input type="checkbox"/> Art 278	<input type="checkbox"/> ② Huishoudelijke werkeenheden
<input type="checkbox"/> Art 276	<input type="checkbox"/> verzwaring	<input type="checkbox"/> Art 276bis : verkoop van een wooneenheid	<input type="checkbox"/> controle	<input type="checkbox"/> Art 88	<input type="checkbox"/> Art	<input type="checkbox"/> ③ Gemeenschappelijke delen
				<input type="checkbox"/> Art	<input type="checkbox"/> Art	<input type="checkbox"/> ④ Werkeenheden

Algemene gegevens elektrische installatie :

Gegevens verdeler	EAN	<input checked="" type="checkbox"/> EAN niet meegedeeld	<input checked="" type="checkbox"/> kWh meter niet geplaatst
	kWh meter nr. : / meterstand dag : / nacht : /		<input type="checkbox"/> kWh excl. nacht meter : nr. : meterstand :
Gegevens installatie	Bescherming aansluiting (A) : <input type="checkbox"/> 20 <input type="checkbox"/> 25 <input type="checkbox"/> 32 <input checked="" type="checkbox"/> 40 <input type="checkbox"/> 50 <input type="checkbox"/> 63 <input type="checkbox"/> 80 <input type="checkbox"/> 100 <input type="checkbox"/>		Type aardelektrode : <input checked="" type="checkbox"/> aardingslus <input type="checkbox"/> pen / baar <input type="checkbox"/>
	Ontworpen voor U _N : <input checked="" type="checkbox"/> 230V <input type="checkbox"/> 3x230V <input type="checkbox"/> 3N400 V <input type="checkbox"/>		
	Maximale nominale stroom (A) : <input type="checkbox"/> 20 <input type="checkbox"/> 25 <input type="checkbox"/> 32 <input checked="" type="checkbox"/> 40 <input type="checkbox"/> 50 <input type="checkbox"/> 63 <input type="checkbox"/> 80 <input type="checkbox"/> 100 <input type="checkbox"/>		
	Voedingsleiding hoofdbord : 4 X 10 mm ² - Type : XVB		
Beschrijving installatie	Algemene differentieelstroominrichting : 40 A / 300 mA	Aantal borden : 1x	Aantal eindstroombanen : 13x
<input checked="" type="checkbox"/> zie bijlage	zie schema's		

Metingen - testen - controles - verzegeling :

<input checked="" type="checkbox"/> Rechtstreekse aanraking	<input checked="" type="checkbox"/> Onrechtstreekse aanraking	<input type="checkbox"/> Montage	<input type="checkbox"/> Toestellen	<input type="checkbox"/> Materieel	<input checked="" type="checkbox"/> I/>doorsnede	<input checked="" type="checkbox"/> Schema's
<input checked="" type="checkbox"/> Aardingsweerstand : 3,1 Ω	<input checked="" type="checkbox"/> Algemeen isolatieniveau : +10 MΩ	<input type="checkbox"/> Controle foutlus	<input checked="" type="checkbox"/> Aardingscontinuïteit	<input checked="" type="checkbox"/> Test DSI		
Differentieelstroominrichting : <input checked="" type="checkbox"/> werd verzegeld <input type="checkbox"/> was verzegeld <input type="checkbox"/> was niet verzegeld <input type="checkbox"/> kan niet verzegeld worden						

Inbreuken - Opmerkingen (voor de betekenis van eventuele codes : zie keerzijde)

Inbreuken Nieuwe installatie	/	Visum DNB :
<input checked="" type="checkbox"/> Nihil		
Inbreuken Bestaande installatie	/	Aangestelde DNB : Naam :
<input checked="" type="checkbox"/> Nihil		Visum :
Opmerkingen	Badkamer, keuken, toestellen en verlichting nog NIET geplaatst. Hoofdequipotentiale verbindingen nog niet geplaatst (gas + watermeter niet aanwezig)	
<input type="checkbox"/> Nihil		

Besluit(en) :

<input checked="" type="checkbox"/> De nieuwe installatie	<input checked="" type="checkbox"/> voldoet	<input type="checkbox"/> voldoet niet	aan het AREI.
<input type="checkbox"/> De bestaande installatie	<input type="checkbox"/> voldoet	<input type="checkbox"/> voldoet niet	aan het AREI.

De installatie dient opnieuw gecontroleerd te worden voor: 28/03/2039 (*)
 door hetzelfde erkend organisme (**).
(*) Termijn onder voorbehoud van wijziging van de reglementering

Agent bezoeker :
Naam : Van Den Stock Jaimie Agent nr. 4159 Datum : 28 / 03 / 2014

Voor de directeur generaal : Handtekening
Van Den Stock Jaimie 4159

Aantal bijlagen : Situatieschema(s) : 1x Eëndraadsschema(s) : 1x

Dit proces-verbaal dient bewaard te worden in het dossier van de elektrische installatie en dit dossier dient elke aangebrachte wijziging te vermelden.
De Federale overheidsdienst economie dient bij ieder ongeval, rechtstreeks of onrechtstreeks te wijten aan elektriciteit waarbij personen betrokken zijn, ingelicht te worden.
(**) De werken, nodig om de inbreuken te doen verdwijnen, moeten zonder vertraging uitgevoerd worden en alle maatregelen moeten getroffen worden opdat de in overtreding zijnde installatie, indien ze in dienst blijft, geen gevaar vormt voor personen. Indien bij het nieuw controlebezoek, na max. 1 jaar, de overtredingen niet verdwenen zijn moet het erkend organisme een kopie van het proces-verbaal van het controlebezoek overmaken aan de Algemene Directie Energie die belast is met het hoog toezicht.

G. DE BESCHERMINGSGELEIDER
1214 De beschermingsgeleider (PE) over de hele installatie verdelen (art. 70.06, 86.02, 86.04 ARE).

1215 Beschermingsgeleider(s) (PE) is (zijn) te voorzien in een doorsnede van minstens 4 mm² (adriesschekelaar(s) van de installatie is(zijn) te voorzien (art. 269 ARE)).

1216 De continuïteit van de beschermingsgeleider(s) naar de aarde dient verzekerd te worden (art. 70.05 ARE).

1217 Contactdoorzaken; de aardingspen dient aangesloten te worden op de aardring van de installatie (art. 86.03 ARE).

1219 Het verbruikstoel met geleidend omhulsel en enkel basisislatie (klasse I) moet d.m.v. een beschermingsgeleider (PE, met geel/groene isolatiekleur) aangesloten worden op het aardingsnet (art. 30.07, 70.06 ARE).

H. DE KLEURCODE EN LEIDINGEN

1081 Wij raden u aan de niet gebruikte leidingen te verwijderen.

1083 De niet-gebruikte leidingen verwijderen of aan de uiteinden isoleren.

1801 Vervang de geel/groene geleidergeleider gebruikt als actieve geleider (art. 199 ARE).

1802 Wanneer er een geleider met blauwe adriesschekelaar gebruikt wordt, moet die voor de "nulgeleider" gereserveerd worden indien deze aanwezig is in de betrokken stroomkring (art. 199 ARE).

1809 De leiding(en) is (zijn) te bevestigen met aangepaste bevestigingsmiddelen (art. 143, 209 ARE).

1810 De niet-gepansterde kabel(s) moeten mechanisch beschermd worden waar ze aan beschadiging of schokken blootgesteld zijn (doorgang van muren, plafonds, enz.) (art. 201, 209 ARE).

1811 De kabels van het type XVb, VVb en/of CN/GVB moeten mechanisch beschermd worden op de aan beschadiging blootgestelde platen tot op minimale hoogte van 10 cm boven het vloerniveau (art. 201 ARE).

1813 De aanbevolen trajecten in de muren van de lokalen moeten in acht genomen worden bij het bouwen van niet in buis geplaatste kabels van het type XVb- of VVb (art. 214, 02 ARE).

1815 De geleiders van het type VOB moeten in daarvoor bestemde buizen/kabelgoten geïnstalleerd worden (art. 207, 210 ARE).

1818 De elektrische leidingen op voldoende afstand van alle andere niet elektrische leidingen installeren (art. 202 ARE).

1819 Het gebruik van contactstoppen (stiekkers) is enkel toegelaten bij aansluiting van snoeren op de vaste installatie (art. 240 ARE).

I. TOESTELLEN

1091 Schakelaars, contactdozen of afkadoos herschikken en/of opnieuw bevestigen.

1822 De verbindingen verwijderen in verbindingen- of afkadoos, aan de klemmen van schakelaars, contactdozen, in plafonds van verlichtings toestellen (art. 207, 07 ARE).

1902 Indien de onderbreking van de stroombaan uitgevoerd wordt door een eenpolige schakelaar moet deze schakelaar de fase onderbreken en niet de geleider (art. 250,02 ARE).

1903 De schakelaar die een stopcontact met een nominale stroomsterkte groter dan 16 A bedient moet alle actieve geleiders onderbreken (art. 250 ARE).

1904 De schakelaars en de contactdozen die in de wanden ingebouwd zijn, moeten in aangepaste inwerkdozen of blokken geplaatst zijn (art. 249,01, 250,03 ARE).

1906 Contactdozen, conform NBN C61-112, met kinderbeveiliging en aardingscontact platen (art. 11, 49,02, 86,03 ARE).

1907 Plaats de op een wand bevestigde contactdozen op een voldoende hoogte ten opzichte van het vloerniveau, met de as van uitsparing op een hoogte van minstens 25 cm in vochtige lokalen en 15 cm in droge lokalen (art. 249,01 ARE).

1908 Het materiaal moet gekozen en geplaatst worden overeenkomstig de uitwendige invloeden (art. 19 ARE).

1909 Gebruik materiaal met een beschermingsgraad die minstens IP4X (IPXX-D) is (art. 19, 49,01 ARE).

1911 De beschermingsgraad (IP) van het elektrisch materiaal dat in de badkamer geplaatst is, moet aangepast zijn aan het volume waarin dit geïnstalleerd is (art. 19 en art. 86,10 ARE).

1914 De toestellen zonder aardingsmogelijkheid en enkel basisislatie zijn niet toegelaten voor gebruik in huishoudelijke en gelijkwaardige installaties (klasse 0; art. 30,07 a, 86,04 ARE).

1915 De vast opgestelde elektrische verarmingsinstellingen zijn niet geïnstalleerd (art. 270 ARE).

1916 De gegevens van het toestel of de machine zijn onbeschikbaar of onvolledig; gelieve ons de nodige informatie te bezorgen teneinde veiligheidsmaatregelen te onderzoeken (art. 5 - 7 ARE).

1917 De trafo(s) is (zijn) niet van het type "veiligheidsrafo", de installatie dia aangesloten is aan de secundaire van de betrokken trafo(s) dient aldus uitgevoerd te worden volgens de voorschriften die van toepassing zijn voor laagspanningsinstallaties (art. 28, 32 ARE).

J. BRANDBEVEILIGING

1712 Een overstroombeveiliging aanbrengen in de secundaire kring van de transformator (art. 116, 127 ARE).

1921 De transformator(en) geplaatst in een omgevingstemperatuur die de toegelaten waarde overschrijft dien(t)en) verplaatst te worden op de afkoelingsvoorwaarden zijn te verbeteren (art. 104,03, 252 ARE).

1922 Het toestel in de nabijheid van brandbare materialen dient verplaatst te worden; brandgevaar (art. 104 ARE).

1925 Toestellen zonder bodem bevestiging worden op aangepaste montageplaten (schakelaar, contactdoos, verlichtingsbestel,...) (art. 104, 249 ARE)

E. SCHEMA'S

1501 Eendraadschema's) van de installatie is (zijn) te voorzien (art. 16, 268 - 269 ARE).

1502 Situatieschema's) van de installatie is(zijn) te voorzien (art. 269 ARE).

1503 Eendraadschema's) aanpassen in overeenstemming met de werkelijkheid (art. 16, 268-269 ARE).

1504 Situatieschema's) aanpassen in overeenstemming met de werkelijkheid (art. 269 ARE).

1505 De vermelding van de gegevens van de installateur, van de eigenaar en het adres van de installatie ontbreken op de schema's en plannen (art. 269 ARE).

F. ELEKTRISCH BORD

1061 De nominale spanning dient duidelijk vermeld te worden op een oordeelkundig gekozen plaats.

1062 Pictogram "levensgevaar" dient op degelijke wijze aangebracht te worden.

1414 Bijkomende differentieelsschakelaar(s) met een gevoeligheid van 30 mA plaatsen (waarde van de verspreidingsweerstand van de aardring Ra > 30 Ohm). Op de bestaande differentieelbeveiliging zijn twee of meer kringen met meer dan 16 contactdozen aangesloten (art. 86,07 ARE).

1506 Minstens twee stroomkringen voor de verlichting te voorzien (art. 86,06 ARE).

1601 Het schakelbord op ongeveer 1,50 m boven de vloer plaatsen (art. 248,03 ARE).

1602 De toegankelijkheid van het schakelbord is te verbeteren (art. 248,03 ARE).

1603 Het schakelbord dient vervangen te worden, de beschermingsgraad tegen rechtstreeks aanraking is onvoldoende (art. 248,01 ARE).

1604 Het verdelbord is te voorzien van een achterwand (art. 248,01 ARE).

1605 Deur of afschermplaat van het schakelbord (terug)plaatsen. Aanraking van naakte onder spanning staande delen is mogelijk (art. 19, 49,01 en 248 ARE).

1606 De genaakbare, naakte onder spanning staande delen zijn niet op een afdoende wijze afgeschermd (art. 19, 49,01 ARE).

1607 De niet-gebruikte invoeringen van het schakelbord of kast dienen afgedicht te worden (art. 19, 49,01 en 248 ARE).

1608 Een algemene alpolige scheidingsschakelaar te voorzien (art. 248,02 ARE).

1610 De aardleiding van de stroomkringen en/of apparatuur, aansluitklemmen, enz. dient aangebracht of vervuldigd te worden (art. 16, 252 ARE).

1611 De aangebrachte aanduidingen stemmen niet overeen met die van de schema's (art. 16, 268 ARE).

1612 Automatische schakelaar(s), contactor(en) dienen geplaatst te worden volgens de instructies van de fabrikant (art. 9, 252 ARE).

1702 In meerslag kringen is de smeltveiligheid of éénpolige automaat in de nulgeleider te verwijderen of is de beveiliging van de betrokken kringen te vervangen door alpolige automaten (art. 133 ARE).

1703 De stroomkring(en) moet(en) zo uitgevoerd worden dat hij (zij) niet ongewild door andere stroombanen gevoed kan (kunnen) worden. De kringen aangesloten op meerdere stroombanen zijn te scheiden (art. 13,01 ARE).

1704 De smeltveiligheidshouders of houders van automatische schakelaars dienen voorzien te worden van calibrerelementen (art. 251,01 ARE).

1706 De overbrugde zekering(en) moet(en) vervangen worden (art. 265 ARE).

1707 De overbrugde automa(a)l(en) moet(en) vervangen worden (art. 265 ARE).

1708 De nominale stroomsterkte (In) van de beveiliging dient aangepast te worden aan de toelaatbare stroomsterkte van de stroomafwaarts geïnstalleerde leiding en/of verbruiker (art. 116, 117, 118 ARE).

1709 De leidingen waarvan de doorsnede van de geleider 1 mm² bedraagt, moeten door smeltveiligheden met een nominale stroomsterkte (In) van maximum 6A of automaten van maximum 10A beschermd worden (art. 278,05 ARE).

1805 De leidingen waarvan de doorsnede van de geleiders minder dan 1 mm² bedraagt, moeten verwijderd of vervangen worden of voorzien te worden van een afdoende beveiliging voor de betrokken verassing (art. 278,05 ARE).

1806 De stroomkring(en) voor de contactdozen moet(en) uitgevoerd worden met leidingen met een minimale doorsnede van 2,5 mm²; de minimale doorsnede van 1,5 mm² is enkel toegelaten voor stroombanen die geen contactdozen bevatten (vb. stroombanen enkel voor verlichting) (art. 198 ARE).

1807 Gemengde stroomkring(en) - verlichting en contactdoorzaken moet(en) uitgevoerd worden met leidingen met een minimale doorsnede van 2,5 mm² (art. 198 ARE).

1808 "De stroomkring (en) voor de aansluiting van elektrische formuizen, washuizen en wasmachines moet(en) uitgevoerd worden met leidingen met een minimale doorsnede van 6 mm² voor éénslagse of 4 mm² voor driedraags kringen. Een afwijking hierop is mogelijk mits één van de drie onderstaande voorwaarden:

- ofwel een reservebus installeren die uitkomt in de nabijheid van een voedingspunt; - ofwel kabel voorzien gemonteerd in bouw (art. 198 ARE)."

A. ISOLATIE

1101 De algemene isolatieweerstand voor de installatiedelen gebouwd voor 24/06/2000 is onvoldoende en dient op een waarde gebracht te worden die hoger is dan 25.000 Ohm (art. 20 ARE).

1104 De isolatieweerstand van deze kring is onvoldoende en dient op een waarde gebracht te worden die hoger is dan 500.000 Ohm (art. 20 ARE).

B. AARDING

1021 De aardgeleider dient stroomafwaarts van de hoofd-aardingsklem aangesloten te worden en de beschermingsgeleider van toestellen en/of equipotentiaals verbindingen stroomopwaarts geplaatst te worden (art. 68 - 71 ARE).

1201 Een aardring verwijderen overeenkomstig de voorschriften (art. 68 - 71 ARE).

1202 Afwezigheid van aardingslus onder de fundering. Een afwijking moet aangevraagd worden aan de FOD Economie, KMO, Middenstand en Energie, Bestuur Energie, North Gate III, Koning Albert II laan 16 - 1000 Brussel - tel.: 02/277 70 78 - fax: 02/277 52 05 (art. 86,01 ARE).

1203 De waarde van de spreidingsweerstand van de aardring dient kleiner te zijn dan 30 Ohm (art. 86,07 ARE).

1205 De waarde van de spreidingsweerstand is niet aangepast aan de gevoeligheid van de geïsoleerde differentieelsschakelaar (niet-huishoudelijke installatie) (art. 86,05 ARE).

1206 Aarding is onvoldoende door gebruik van water- en/of gasleidingen. Een aardring verwijderen conform de voorschriften (art. 68 - 71 ARE).

1208 Een aardgeleider (verbinding tussen aardelektroden en de hoofd-aardingsklem) uitvoeren met een doorsnede van minstens 16 mm² ader uit koper (art. 71 ARE) met geel/groene isolatie (art. 199 ARE).

1209 De aansluiting van de equipotentiaal- en/of de beschermingsgeleiders is uit te voeren d.m.v. las- of klemverbinding (art. 70,04/05 ARE).

1210 Een demonteerbaar aansluitstuk (aardingsonderbreker) dient aangebracht te worden in de aardgeleider (teneinde de meting van de verspreidingsweerstand mogelijk te maken (art. 29, 70,05 ARE).

1211 Een demonteerbaar aansluitstuk (aardingsonderbreker) moet steeds gemakkelijk toegankelijk zijn (art. 15, 86,01 ARE).

C. EQUIPOTENTIALVERBINDINGEN

1301 Een hoofd-equipotentiaalverbinding is te installeren en te verbinden (art. 72, 78,05 ARE).

1302 De aansluiting van de hoofd-equipotentiaalverbindingen (water-, gasleiding, vertrek- en terugvoeding van verwarming) dienen vervolledigd te worden (art. 72,01 ARE).

1303 Hoofd-equipotentiaalgeleider(s) met een doorsnede van min. 6 mm² met geel/groene isolatiekleur is (zijn) te voorzien (art. 72,02 ARE).

1304 Bijkomende equipotentiaalverbinding(en) in de badkamer of douche is (zijn) te installeren (art. 86,10 ARE).

1305 De plaatsing van bijkomende equipotentiaalverbinding(en) in de badkamer of douche is (zijn) te vervolledigen (art. 86,10 ARE).

1306 Bijkomende equipotentiaalverbinding(en) verwijderen met geel/groene geleider(s), doorsnede minstens 4 mm² (of 2,5 mm² onder buis) (art. 73,02, 199 ARE).

1307 De doorsnede van de hoofd-equipotentiaalverbindingen dient aangepast te worden (art. 72,02 ARE).

1308 De continuïteit van de equipotentiaalverbindingen dient verzekerd te worden (art. 72,03, 73,03 ARE).

1309 De kleurcode werd niet nageliefd. Geleider met geel/groene isolatiekleur is te voorzien voor de equipotentiaalverbindingen (art. 72,03, 73,03 en 199 ARE).

1310 De doorsnede van de bijkomende plaatselijke equipotentiaalverbinding(en) dient aangepast te worden (art. 73,02 ARE).

D. DIFFERENTIEEL

1401 Een verzegelbare algemene differentieelsschakelaar dient geplaatst te worden aan het begin van de installatie (art. 86,07 ARE).

1402 Een algemene differentieelsschakelaar met een nominale stroom (In) van minstens 40 A en een gevoeligheid van maximum 300 mA dient geplaatst te worden (art. 86,07, 248,02 ARE).

1405 De nominale stroomsterkte van de differentieelsschakelaar dient aangepast te zijn aan de overstroombeveiliging (art. 85,02, 116 ARE).

1406 Een afzonderlijke differentieelsschakelaar met een gevoeligheid van 30 mA plaatsen voor de installaties van badkamer(s) (art. 86,08 ARE).

1407 Een afzonderlijke differentieelsschakelaar met een gevoeligheid van 30 mA plaatsen voor wasmachine, vaatwasser en/of droogkast en gelijkwaardige toestellen (art. 86,08 ARE).

1409 De algemene differentieelsschakelaar dient aan het begin van de installatie (onmiddellijk stroomafwaarts van kWh-teller) geplaatst te worden, teneinde de bescherming tegen onrechtstreekse aanraking te verzekeren bij gebruik van leidingen van klasse (vb.: XFVB; VFVB; EXAVB; EVAVB) (art. 68, 86,07).

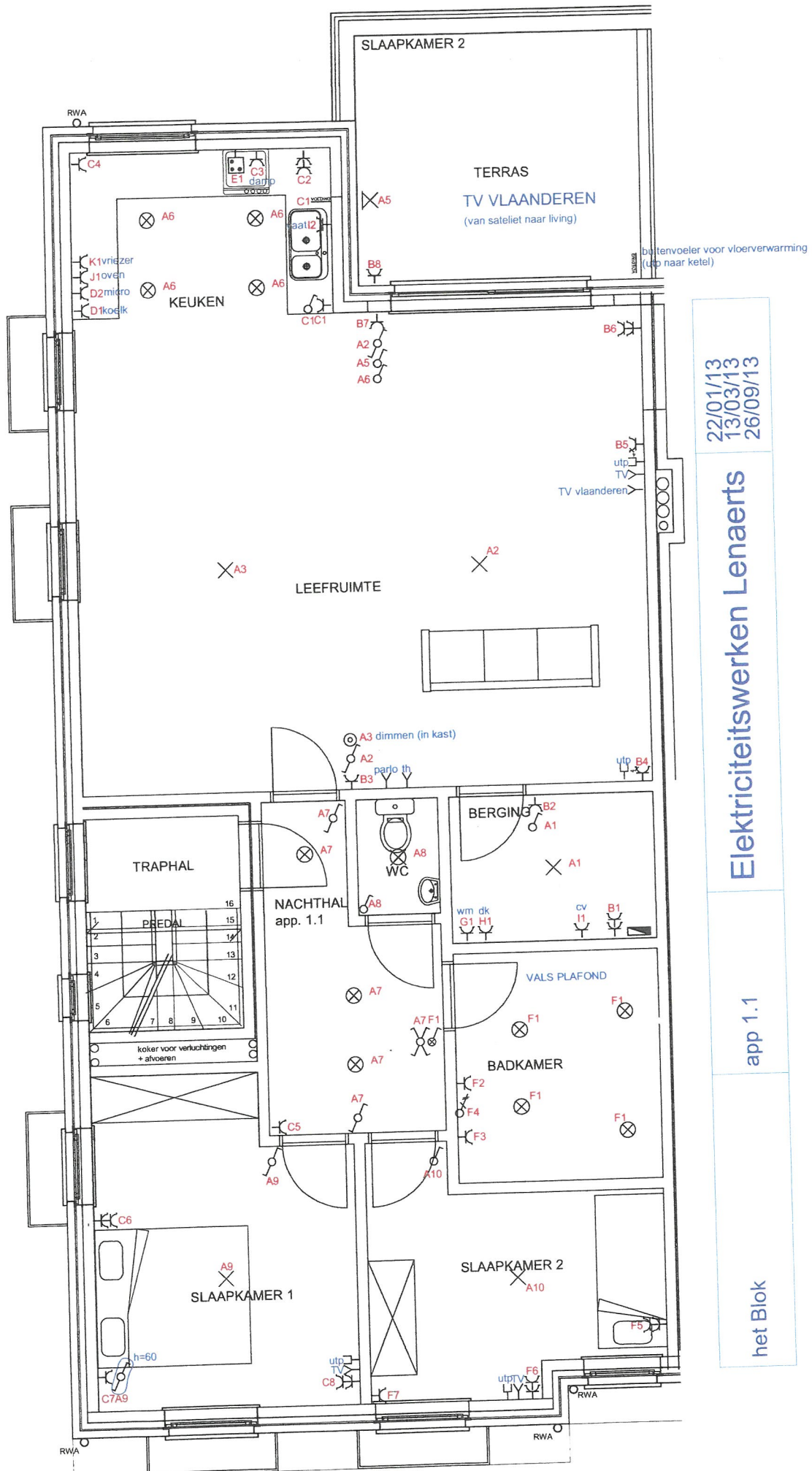
(*) In het geval dat tijdens dit tweede onderzoek wordt vastgesteld dat er nog overtredingen overblijven, moet het organisme een kopie van het proces-verbaal van het controlebezoek sturen naar de Algemene Directie Energie die belast is met het hoog toezicht op de huishoudelijke installaties. U hebt de verplichting de Federale overheidsdienst die Energie onder zijn bevoegdheid heeft onmiddellijk in te lichten over elk ongeval dat ongeluk aan personen overkomen en rechtstreeks of onrechtstreeks te wijten aan de aanwezigheid van elektriciteit.

Verdurmen
Het Blok app 1.1
2990 Wuustwezel

Lenaerts bvba
Polderstraat 26
2990 Wuustwezel

Lijnomschrijvingen

- A verlichting
- B stopc woonkamer
- C stopc keuken + nachthal + slk 1
- D koelkast + microgolf
- E kookvuur
- F badkamer + stopc slk 2
- G wasmachine
- H droogkast
- I cv + vaat
- J oven
- K vriezer

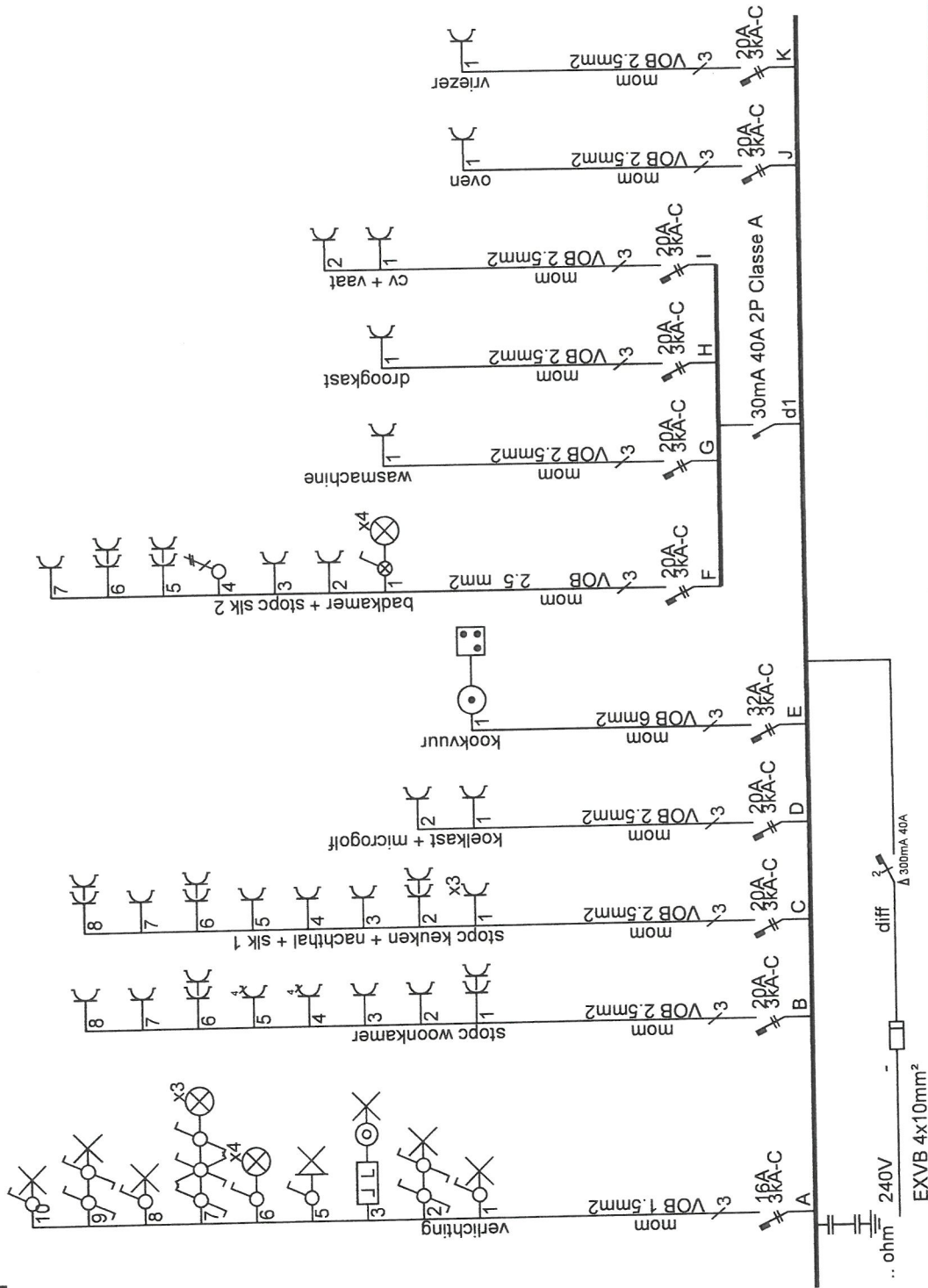


22/01/13
 13/03/13
 26/09/13

Elektriciteitswerken Lenaerts

app 1.1

het Blok



<h1 style="margin: 0;">Elektricitetswerken</h1> <h2 style="margin: 0;">LENAERTS</h2> <p style="margin: 0;">Meerdorp 29A, 2321 Meer</p>	
<p>Verdurmen Het Blok app 1.1 2990 Wuustwezel</p>	<p>Verantw. uitvoering</p>
<p>Afgev. erkend organisme</p>	